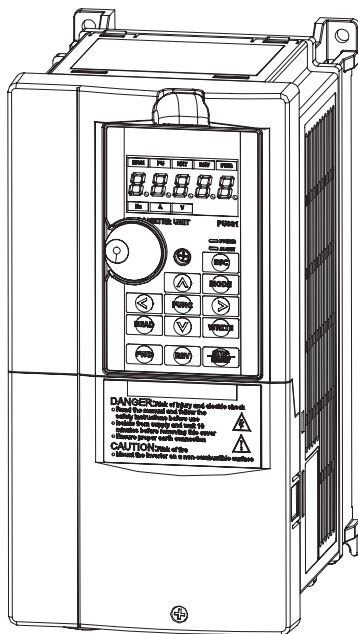


Преобразователь частоты Серия ESQ-A3000



Руководство по эксплуатации

Содержание

1. Введение в руководство	1
1.1. Правила техники безопасности	1
1.2. Определение терминологии.....	2
2. Проверка при получении.....	4
2.1. Паспортная табличка.....	4
2.2. Расшифровка наименования	4
3. Знакомство с инвертором	5
3.1. Электрические характеристики	5
3.1.1. Серия 380 В, 3 ф.	5
3.2. Общие технические характеристики.....	7
3.3. Внешний вид и габаритные размеры.....	9
3.3.1. Габарит А.....	9
3.3.2. Габарит В.....	10
3.3.3. Габарит С.....	11
3.3.4. Габарит D.....	12
3.3.5. Габарит E.....	13
3.3.6. Габарит F.....	14
3.3.7. Габарит G.....	15
3.3.8. Габарит H.....	16
3.4. Названия компонентов.....	17
3.4.1. Габариты А/В/С.....	17
3.4.2. Габариты D/E.....	17
3.4.3. Габарит F.....	18
3.4.4. Габариты G/H.....	18
3.4.5. Степень защиты и рабочая температура	19
3.5. Установка и подключение	19
3.5.1. Транспортировка.....	19
3.5.2. Хранение.....	19
3.5.3. Особенности установки.....	20
3.5.4. Рекомендации по монтажу и ЭМС.....	22
3.5.5. Снятие передней нижней крышки инвертора	24
3.6. Периферийные устройства	26
3.6.1. Компоновка электропроводки системы.....	26
3.6.2. Выключатель без предохранителя и магнитный контактор.....	27
3.6.3. Тормозной резистор	27
3.6.4. Дроссель	28
3.7. Компоновка электропроводки клемм.....	31
3.7.1. Клеммы цепи питания.....	32
3.7.2. Электропроводка цепи питания и характеристики клемм.....	34
3.7.3. Заземление.....	36
3.7.4. Фильтр радиопомех.....	37
3.7.5. Питание от источника постоянного тока.....	38
3.7.6. Цепь управления	40
3.8. Набор для монтажа.....	44
3.8.1. Габарит А.....	44
3.8.2. Габарит В.....	46
3.8.3. Габарит С.....	48

3.8.4. Габариты D/E/F/G/H.....	50
3.9. Состав клеммной коробки.....	52
3.9.1. Внешний вид клеммной коробки (Габарит D).....	52
3.9.2. Внешний вид клеммной коробки (Габариты E/F).....	52
3.9.3. Внешний вид клеммной коробки (Габариты G/H).....	53
3.10. Процедура замены вентилятора.....	53
3.10.1. Габарит А.....	53
3.10.2. Габарит В.....	54
3.10.3. Габарит С.....	55
3.10.4. Габариты D/E.....	56
3.10.5. Габарит F.....	57
3.10.6. Габариты G/H.....	57
3.11. Комплект напольной установки.....	58
4. Режимы эксплуатации.....	59
4.1. Названия компонентов пульта управления (PU301).....	59
4.2. Режимы эксплуатации инвертора.....	61
4.2.1. Схема последовательности переключения режима эксплуатации.....	63
4.2.2. Схема последовательности переключения режима работы пульта управления PU301.....	63
4.2.3. Схема последовательности переключений пульта PU301 в режиме мониторинга.....	64
4.2.4. Схема последовательности переключений пульта PU301 в режиме настройки частоты.....	64
4.2.5. Схема последовательности переключений пульта PU301 в режиме настройки параметров.....	65
4.3. Основные рабочие процедуры для разных режимов.....	65
4.3.1. Основные рабочие процедуры для режима пульта PU (00-16 (P.79) = 0 или 1).....	65
4.3.2. Основные рабочие процедуры для внешнего режима (00-16 (P.79) = 0 или 2).....	66
4.3.3. Основные рабочие процедуры для толчкового режима JOG (00-16 (P.79) = 0 или 1).....	67
4.3.4. Основные рабочие процедуры в режиме передачи данных (00-16 (P.79) = 3).....	67
4.3.5. Основные рабочие процедуры в комбинированном режиме 1 (00-16 (P.79) = 4).....	67
4.3.6. Основные рабочие процедуры в комбинированном режиме 2 (00-16 (P.79) = 5).....	68
4.3.7. Основные рабочие процедуры в комбинированном режиме 3 (00-16 (P.79) = 6).....	68
4.3.8. Основные рабочие процедуры в комбинированном режиме 4 (00-16 (P.79) = 7).....	69
4.3.9. Основные рабочие процедуры в комбинированном режиме 5 (00-16 (P.79) = 8).....	69
4.3.10. Основные рабочие процедуры в режиме эксплуатации (00-16 (P.79) = 99999).....	69
4.4. Эксплуатация.....	70
4.4.1. Предварительная проверка и подготовка.....	70
4.4.2. Методы эксплуатации.....	70
4.4.3. Тестовый запуск.....	71
5. Описание параметров.....	73
5.1. Группа 00. Системные параметры.....	73
5.1.1. Информация об инверторе.....	76
5.1.2. Восстановление параметров.....	77
5.1.3. Защита параметров.....	80
5.1.4. Функция мониторинга.....	86
5.1.5. Дисплей скорости.....	88
5.1.6. Частота ШИМ.....	89
5.1.7. Выбор операции остановки.....	90
5.1.8. Выбор запрета вращения вперед/назад.....	91

5.1.9. Выбор режима эксплуатации	92
5.1.10. Выбор режима управления	93
5.1.11. Выбор режима управления двигателем	93
5.1.12. Выбор типа нагрузки	95
5.1.13. Выбор переключения 50/60 Гц.....	96
5.1.14. Настройка режима параметров	96
5.1.15. Отображение типа платы расширения	97
5.2. Группа 01. Базовые параметры	98
5.2.1. Ограничение выходной частоты.....	100
5.2.2. Базовая частота, напряжение на базовой частоте	101
5.2.3. Настройка времени ускорения / замедления.....	102
5.2.4. Форсировка момента при V/F	104
5.2.5. Пусковая частота.....	105
5.2.6. Выбор шаблона нагрузки V/F.....	105
5.2.7. Работа в толчковом режиме JOG.....	108
5.2.8. Постоянная времени фильтра выходной частоты.....	109
5.2.9. Скачок частоты	109
5.2.10. Вторая функция	110
5.2.11. Средняя частота; выходное напряжение средней частоты V/F	111
5.2.12. Время S-рампы.....	112
5.3. Группа 02. Аналоговые входы и выходы	114
5.3.1. Выбор функции аналоговых входов и входа HDI	119
5.3.2. Выбор функции аналогового выхода AM.....	120
5.3.3. Коэффициент усиления пропорциональной связи.....	121
5.3.4. Вспомогательная частота.....	122
5.3.5. Выбор и работа с клеммами входа 2-5	123
5.3.6. Аналоговый вход. Клеммы 4-5	133
5.3.7. Аналоговый вход. Клеммы 3-5	135
5.3.8. Дискретный вход. Клемма HDI.....	135
5.3.9. Коэффициент умножения частоты выходного сигнала HDO	136
5.3.10. Выбор функции FM	137
5.3.11. Настройка выходного сигнала AM1	138
5.3.12. Настройка выходного сигнала AM2.....	139
5.3.13. Отображение сигнала на аналоговом выходе.....	139
5.3.14. Настройка выходного уровня сигнала AM/FM	140
5.3.15. Настройка работы PT100	140
5.3.16. Параметр калибровки FM.....	141
5.4. Группа 03. Дискретные входы/выходы	142
5.4.1. Выбор функции цифрового входа	144
5.4.2. Выбор функции цифрового выхода	149
5.4.3. Выбор логики работы дискретных клемм	150
5.4.4. Задержка срабатывания дискретного выходного сигнала.....	151
5.4.5. Цифровой фильтр дискретных входов	151
5.4.6. Сигнал разрешение пуска в работу при подаче питания	151
5.4.7. Обнаружение выходной частоты	152
5.4.8. Обнаружение нулевого тока.....	153
5.4.9. Настройка платы расширения дискретных входов SLOT3.....	154
5.4.10. Настройка платы расширения дискретных входов SLOT2	154
5.4.11. Выбор логики входных клемм на плате расширения.....	154
5.4.12. Выбор функции расширенного цифрового входного терминала SLOT3.....	155

5.4.13. Выбор функции расширенного дискретного выходного терминала SLOT3.....	155
5.4.14. Выбор логики дискретного вывода.....	156
5.4.15. Дискретные входы/выходы плат расширения SLOT2, SLOT3.....	156
5.5. Группа 04. Многоскоростной режим.....	157
5.5.1. Настройка работы многоскоростного режима	159
5.5.2. Настройка режима работы циклического ПЛК	161
5.6. Группа 05. Параметры двигателя.....	164
5.6.1. Функция автонастройки параметров двигателя	166
5.6.2. Параметры двигателя.....	170
5.6.3. Определение инерции двигателя.....	172
5.6.4. Параметры второго двигателя.....	173
5.7. Группа 06. Параметры защиты.....	174
5.7.1. Электронное тепловое реле.....	177
5.7.2. Токсовая защита от опрокидывания.....	178
5.7.3. Регенеративное торможение.....	180
5.7.4. Настройка несущей частоты.....	181
5.7.5. Обнаружение превышения крутящего момента	182
5.7.6. Настройка времени задержки при перезапуске.....	184
5.7.7. Работа охлаждающего вентилятора	184
5.7.8. Защита от отказа входной фазы	185
5.7.9. Функция защиты от короткого замыкания SCP	185
5.7.10. Настройка защиты от сигнала РТС датчика.....	185
5.7.11. Функция предупредительной сигнализации	186
5.7.12. Защита от короткого замыкания.....	187
5.7.13. Защита от потери выходных фаз	187
5.7.14. Защита от низкого входного напряжения.....	187
5.7.15. Тормозной прерыватель	188
5.7.16. Защита от повышенного напряжения.	188
5.7.17. Определение срока службы конденсатора.....	188
5.7.18. Учет времени работы	189
5.7.19. Функция оповещения об аварии.....	190
5.7.20. Коды аварийных сообщений	191
5.7.21. Последнее аварийное сообщение (E1).....	192
5.7.22. Последнее аварийное сообщение (E1).....	192
5.8. Группа 07. Параметры связи.....	193
5.8.1. Протокол Modbus.....	195
5.8.2. Запись данных в EEPROM.....	213
5.8.3. Протокол CANopen.....	213
5.8.4. Номер версии платы расширения связи	214
5.8.5. Связь по Ethernet.....	214
5.9. Группа 08. Параметры ПИД регулятора	215
5.9.1. Выбор функции ПИД.....	217
5.9.2. Группа параметров ПИД1	217
5.9.3. Группа параметров ПИД2	222
5.9.4. Настройка ПИД-фильтра.....	224
5.9.5. Предел контроля отклонения ПИД.....	224
5.9.6. Настройка работы интегрального коэффициента	224
5.9.7. Режим работы дифференциального коэффициента	225
5.9.8. Предел выхода ПИД-регулятора	225
5.9.9. Переключение параметров ПИД.....	226

5.9.10. Режим работы ПИД при неисправностях.....	226
5.9.11. Выбор операции обратного хода ПИД.....	227
5.10. Группа 09. Параметры настройки PG.....	227
5.10.1. Выбор типа PG.....	229
5.10.2. Параметры PG1.....	229
5.10.3. Обнаружение неисправностей PG карты.....	231
5.10.4. Параметры PG2.....	232
5.10.5. Функция деления частоты на выходе.....	232
5.10.6. Электронное передаточное число.....	233
5.10.7. Обнаружение обратного вращения.....	233
5.10.8. Информация о версии карты расширения.....	234
5.10.9. Настройка ошибки фаз PG-карты.....	234
5.10.10. PG-карта фазы ZDV1 / DV2 с сигнализацией.....	234
5.11. Группа 10. Прикладные параметры.....	235
5.11.1. Торможение постоянным током.....	239
5.11.2. Управление нулевой скоростью.....	240
5.11.3. Торможение постоянным током перед запуском.....	241
5.11.4. Выбор режима перезапуска.....	242
5.11.5. Выбор функции удаленной настройки.....	245
5.11.6. Автоматический перезапуск после аварийной остановки.....	247
5.11.7. Время паузы между сменой направления вращения.....	248
5.11.8. Функция энергосбережения.....	249
5.11.9. Функция задержки V/F.....	249
5.11.10. Функция треугольной волны V/F.....	250
5.11.11. Функция переключения электродвигателя на работу от сети (байпасирование).....	252
5.11.12. Функция торможения при сбое питания.....	256
5.11.13. Полное разделение напряжения и частоты «кривой» V/F.....	258
5.11.14. Функция компенсации рекуперативной энергии.....	259
5.11.15. Функция торможения «перевозбуждением».....	261
5.11.16. Функция торможения коротким замыканием при запуске электродвигателя с постоянными магнитами при векторном управлении с обратной связью.....	262
5.11.17. Встроенный ПЛК.....	262
5.12. Группа 11. Управление скоростью и моментом.....	264
5.12.1. Параметры управления.....	266
5.12.2. Параметры РМ-двигателя.....	268
5.12.3. Параметры управления моментом.....	269
5.12.4. Ограничение момента.....	271
5.12.5. Параметры управления вторым электродвигателем.....	272
5.12.6. Параметры второго РМ-двигателя.....	272
5.12.7. Параметры источника определения скорости РМ-двигателя.....	273
5.12.8. Параметры управления РМ-двигателя.....	273
5.13. Группа 12. Параметры управления положением.....	274
5.13.1. Режим возврата в начальное положение.....	276
5.13.2. Параметры управления позиционированием.....	279
5.13.3. Нулевое положение.....	282
5.13.4. Определение положения одной точки.....	282
5.13.5. Команда положения.....	285
5.14. Группа 13. Настройка специальных параметров.....	286
5.14.1. Компенсация скольжения V/F.....	287
5.14.2. Коэффициент модуляции.....	287

5.14.3. Подавление вибрации.....	287
5.15. Группа 14. Контроль натяжения.....	288
5.15.1. Выбор режима контроля натяжения	291
5.15.2. Настройка натяжения.....	292
5.15.3. Расчет радиуса намотки.....	294
5.15.4. Линейная скорость	297
5.15.5. Компенсация натяжения.....	298
5.15.6. Обнаружение прерывание подачи материала.....	299
5.15.7. «Предзапуск».....	299
5.15.8. Режим постоянной линейной скорости.....	302
5.15.9. Ограничение натяжения в режиме управления скоростью с обратной связью	302
5.16. Параметры пользователя.....	303
6. Проверка и обслуживание.....	304
6.1. Проверка	304
6.1.1. Ежедневная проверка	304
6.1.2. Периодический осмотр.....	304
6.1.3. Проверка выпрямителя и инвертора преобразователя частоты (диодного моста и IGBT-транзисторов).....	305
6.1.4. Чистка.....	306
6.1.5. Заменяемые части	306
6.2. Измерение напряжения, тока и мощности	307
6.2.1. Выбор приборов для измерения.....	307
6.2.2. Измерение напряжения.....	307
6.2.3. Измерение тока	307
6.2.4. Измерение мощности	307
6.2.5. Измерение частоты	308
6.2.6. Измерение сопротивления изоляции	308
7. Приложение.....	309
7.1. Приложение 1 — Таблица всех параметров.....	309
7.2. Приложение 2 — Таблица аварийных сообщений.....	353
7.3. Приложение 3 — Проблемы и методы их решения	357
7.4. Приложение 4 — Описание работы с подъемным оборудованием	358
7.5. Приложение 5 — Опциональное оборудование.....	361
7.5.1. Коммуникационные платы.....	361
7.5.2. Платы расширения	363
7.5.3. Платы для подключения энкодеров (PG card)	364
7.5.4. Пульты управления.....	368
7.6. Приложение 6 — Описание соответствий европейским требованиям эксплуатации.....	368
1. Электромагнитная совместимость (ЭМС)	368
2. Требования к установке.....	369

1. Введение в руководство

1.1. Правила техники безопасности

Благодарим вас за покупку инвертора серии ESQ-A3000. Перед вами руководство по эксплуатации. Перед началом эксплуатации инвертора внимательно ознакомьтесь с руководством пользователя и полностью изучите все правила техники безопасности.

Правила техники безопасности

✓ Монтаж, эксплуатация, техническое обслуживание и проверка инвертора должны проводиться квалифицированным персоналом.

✓ В руководстве все правила по технике безопасности делятся на «Предупреждения» и «Меры предосторожности».

- Предупреждения: Неправильное обращение может создать опасные условия, что повлечет за собой серьезную травму или смерть.

- Меры предосторожности: Неправильное обращение может создать опасные условия, что повлечет за собой травмы легкой или средней степени тяжести или материальный ущерб.

- При соблюдении требований к монтажу и условиям эксплуатации срок службы частотного преобразователя составляет более 5 лет.

Предупреждения

✓ При включенном питании инвертора запрещено открывать переднюю крышку и крышку отсека электропроводки. Запрещено эксплуатировать инвертор со снятой передней крышкой или с открытой крышкой отсека электропроводки. В противном случае у вас появится доступ к открытым клеммам высокого напряжения или к содержащей большой заряд части цепи, что может повлечь за собой поражение электрическим током.

✓ Очень важно отключить питание инвертора двигателя перед выполнением проверки или любых работ с электропроводкой. Пока светится индикатор инвертора «CHARGE», который указывает на наличие высокого напряжения в системе, запрещено прикасаться к внутренним цепям и компонентам инвертора.

✓ Инвертор должен быть правильно заземлен.

✓ Не касайтесь радиатора и не работайте с кабелями мокрыми руками. Это может привести к удару электрическим током.

✓ Не заменяйте вентилятор охлаждения при включенном электропитании. Это опасно.

Меры предосторожности

✓ Напряжение, подаваемое на каждую клемму, должно соответствовать указанному в руководстве по эксплуатации. В противном случае возможно перегорание, повреждение и т.п.

✓ Не проводите проверку изоляции высоким напряжением для компонентов внутри инвертора, так как полупроводниковые компоненты могут быть пробиты и повреждены высоким напряжением.

✓ При включенном электропитании инвертора и некоторое время после его отключения не касайтесь инвертора, так как он может быть очень горячим. Это может привести к ожогу.

✓ Кабели необходимо подключать к правильным клеммам. В противном случае возможно перегорание, повреждение и т.п.

✓ Полярность подключения (+ и -) должна быть правильной. В противном случае возможно перегорание, повреждение и т.п.

✓ Инвертор следует монтировать на негорючей стене без отверстий (так, чтобы никто не мог коснуться радиатора инвертора с его задней стороны и т.п.). Монтаж инвертора на горючие материалы или размещение таких материалов вблизи инвертора может привести к пожару.

✓ Если инвертор выйдет из строя, необходимо отключить его от питающей сети. Длительное протекание сильного тока может привести к пожару.

✓ Ни в коем случае не подключайте тормозной резистор к клеммам звена постоянного тока +P и -N. Это может привести к выходу частотно-преобразователя из строя и стать причиной пожара.

1.2. Определение терминологии

Выходная частота, задание частоты, установившаяся выходная частота

• Фактическое значение текущей выходной частоты инвертора называется «выходной частотой».

• Заданная пользователем частота (с помощью пульта управления, клемм нескольких скоростей, сигнала напряжения, сигнала тока или значений, переданных по каналу связи), называется «заданием частоты» (или «целевой частотой»)

• После пуска двигателя выходная частота инвертора постепенно повышается до частоты задания и, наконец, двигатель будет работать на установившейся частоте задания (целевой). Такая выходная частота на-

зывается «установившаяся выходная частота».

Настройки параметров

- Подробное объяснение настроек параметров приведено в главе 5. Если пользователи плохо представляют себе эти настройки, произвольное изменение значения параметра может привести к ненормальной работе инвертора. Все параметры можно восстановить в их значения по умолчанию с помощью параметра 00-02. Процедуру настройки этого параметра смотрите в описании параметра 00-02 в разделе 5.1.2.

- Понятия «режим эксплуатации» и «рабочий режим» для пульта управления

- Режим эксплуатации пульта определяет опорный источник задания частоты и источник сигнала пуска инвертора. Каждый инвертор ESQ поддерживает девять режимов эксплуатации. Более подробно это описано в разделе 4.3.

- Пульт управления используется в основном для отслеживания численных значений, настройки параметров и задания частоты. Для пульта управления инвертора ESQ имеется пять рабочих режимов. Более подробно это описано в разделе 4.2.

Различие между понятиями «название клеммы» и «название функции»

- Вблизи клемм платы управления и силовой платы промаркированы печатные буквы. Они используются для обозначения каждой клеммы, их обозначение - «название клеммы».

- Для «универсальных клемм управления» и «универсальных выходных клемм» кроме названия клеммы также необходимо определить «название функции». Название функции указывает конкретную функцию этой клеммы.

- При объяснении функции клеммы используется термин «название функции».

Различие между «Вкл» и «Включить»

- При описании функции «универсальной клеммы управления» используются два термина «Вкл» и «Включить».

- Термин «Вкл» означает, что подключенный к клемме внешний выключатель находится в замкнутом состоянии, то есть это описание состояния клеммы.

- Термин «Включить» используется для описания действия, когда подключенный к клемме внешний выключатель переключается из разомкнутого состояния в замкнутое, то есть это описание действия (операции). Аналогично термины «Откл» и «Отключить» используются для описания состояния и действия.

2. Проверка при получении

Каждый инвертор типа ESQ-A3000 был тщательно проверен перед отгрузкой с завода и хорошо упакован для предотвращения механических повреждений. После вскрытия упаковки обязательно проверьте следующее:

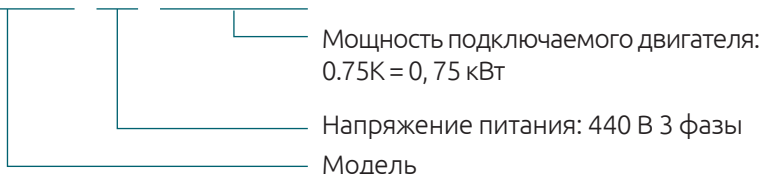
- Проверьте, не был ли инвертор поврежден во время транспортировки.
- Проверьте, соответствует ли модель инвертора тому, что указано на упаковке.

2.1. Паспортная табличка



2.2. Расшифровка наименования

ESQ-A3000 - 043 - 0.75K/1.5KF



3. Знакомство с инвертором

3.1. Электрические характеристики

3.1.1. 380 В, 3 ф.

Габарит		A					B			C		D		
Модель ESQA3000-043-**К-**KF		0.75K/ 1.5KF	1.5K/ 2.2KF	2.2K/ 3.7KF	3.7K/ 5.5KF	5.5K/ 7.5KF	7.5 K/ 11KF	11 K/ 15KF	15 K/ 18.5KF	18.5K/ 22KF	22 K / 30KF	30 K / 37 KF	37K / 45KF	
Выход	Общепромышленная	Номинальная выходная мощность (кВА)	2	3	4.6	6.9	10	14	18	25	29	34	46	56
		Номинальный выходной ток (А)	3.0	4.2	6	9	12	17	24	32	38	45	60	73
		Мощность подключаемого двигателя (л.с.)	1	2	3	5	7.5	10	15	20	25	30	40	50
		Мощность подключаемого двигателя (кВт)	0.75	1.5	2.2	3.7	5.5	7.5	11	15	18.5	22	30	37
		Перегрузочная способность	150% 60 секунд 200% 3 секунды											
		Несущая частота (кГц)	1~15 кГц											1~9 кГц
	Насосная	Номинальная выходная мощность (кВА)	3	4.6	6.9	10	14	18	25	29	34	46	56	69
		Номинальный выходной ток (А)	4.2	6	9	12	17	24	32	38	45	60	73	91
		Мощность подключаемого двигателя (л.с.)	2	3	5	7.5	10	15	20	25	30	40	50	60
		Мощность подключаемого двигателя (кВт)	1.5	2.2	3.7	5.5	7.5	11	15	18.5	22	30	37	45
		Перегрузочная способность	120% 60 секунд											
		Несущая частота (кГц)	1~15 кГц											1~9 кГц
		Максимальное выходное напряжение	три фазы 380-480 В											
		Источник питания	Номинальное напряжение питания	три фазы 380-480 В 50 Гц / 60 Гц										
Допустимые отклонения напряжения питания	три фазы 323-528 В 50 Гц / 60 Гц ± 5%													
Потребляемая мощность (кВА)	2.5		4.5	6.9	10.4	11.5	16	20	27	32	41	52	65	

Габарит	A					B			C			D
Модель ESQA3000-043-**K-**KF	0.75K/ 1.5KF	1.5K/ 2.2KF	2.2K/ 3.7KF	3.7 K/ 5.5KF	5.5 K/ 7.5KF	7.5 K/ 11KF	11 K/ 15KF	15 K/ 18.5KF	18.5K/ 22KF	22 K/ 30KF	30 K/ 37 KF	37K/ 45KF
Метод охлаждения	Естественное	Принудительное воздушное охлаждение										
Вес (кг)	3.15	3.15	3.15	3.15	3.15	6	6	6	9.8	9.8	9.8	33

Габарит		D			E		F	G			H			
Модель ESQA3000-043-**K-**KF		45K/ 55KF	55K/ 75KF	75K/ 90KF	90K/ 110KF	11 OK/ 132KF	132K/ 160KF	160K/ 185KF	185K/ 220KF	220K/ 250KF	250K/ 280KF	280K/ 315KF	315K/ 355KF	
Выход	Общепромышленная	Номинальная выходная мощность (кВА)	69	84	114	137	168	198	236	295	367	402	438	491
		Номинальный выходной ток (А)	91	110	150	180	220	260	310	340	425	480	530	620
		Мощность подключаемого двигателя (л.с.)	60	75	100	120	150	175	215	250	300	335	375	420
		Мощность подключаемого двигателя (кВт)	45	55	75	90	110	132	160	185	220	250	280	315
		Перегрузочная способность	150% 60 секунд 200% 3 секунды											
		Несущая частота (кГц)	1~ 9 кГц											1~ 3 кГц
	Насосная	Номинальная выходная мощность (кВА)	84	114	137	168	198	236	295	367	402	438	491	544
		Номинальный выходной ток (А)	110	150	180	220	260	310	340	425	480	530	620	683
		Мощность подключаемого двигателя (л.с.)	75	100	120	150	175	215	250	300	335	375	420	475
		Мощность подключаемого двигателя (кВт)	55	75	90	110	132	160	185	220	250	280	315	355
		Перегрузочная способность	120% 60 секунд											
		Несущая частота (кГц)	1~ 9 кГц											1~ 6 кГц
	Источник питания	Максимальное выходное напряжение	три фазы 380-480V											
Номинальное напряжение питания		три фазы 380-480V 50 Гц / 60 Гц												
Допустимые отклонения напряжения питания		три фазы 323-528V 50 Гц / 60 Гц ±5%												
Потребляемая мощность (кВА)		79	100	110	137	165	198	247	295	367	402	438	491	

Габарит	D			E		F	G				H	
Модель ESQA3000-043-**К-**KF	45K/55KF	55K/75KF	75K/90KF	90K/110KF	110K/132KF	132K/160KF	160K/185KF	185K/220KF	220K/250KF	250K/280KF	280K/315KF	315K/355KF
Метод охлаждения	Принудительное воздушное охлаждение											
Вес (кг)	33	33	33	42.7	42.7	56.5	84	84	84	84	123	123

Важно: Условиями испытаний номинального выходного тока, номинальной выходной мощности и потребляемой мощности преобразователя частоты являются: несущая частота в заданных пределах параметра P.72; выходное напряжение преобразователя - 440 В; выходная частота - 60 Гц; температура окружающей среды равна 40°C.

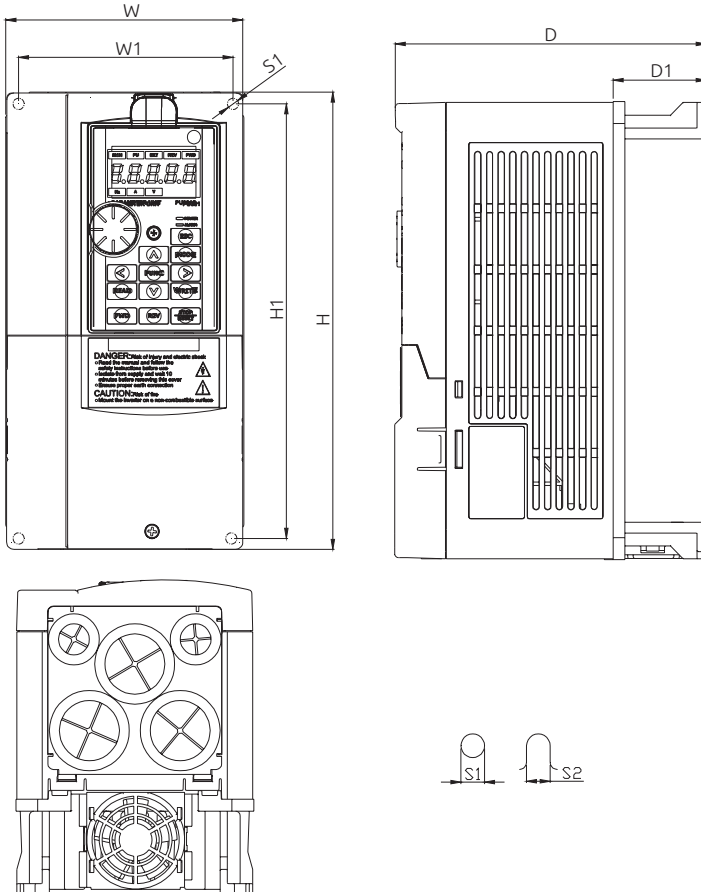
3.2. Общие технические характеристики

Метод управления		Скалярное управление, скалярное управление с обратной связью, простое векторное управление, бессенсорное векторное управление, векторное управление с обратной связью, управление моментом.
Диапазон выходной частоты		0 ~ 650 Гц
Дискретность задания частоты	Цифровое задание	0.01 Гц
	Аналоговое задание	0.01 Гц/60 Гц (клемма 2: -10 ~ +10 В/13 бит) 0.015 Гц/60 Гц (клемма 2: 0 ~ ±10 В/12 бит; клемма 3: 0 ~ 10 В, 4-20 мА/12 бит) 0.03 Гц/60 Гц (клемма 2, 3; 0 ~ 5 В/11 бит) 0.06 Гц/60 Гц (клемма 4: 0 ~ 10 В, 4-20 мА/10 бит) 0.12 Гц/60 Гц (клемма 4: 0 ~ 5 В/9 бит)
Погрешность выходной частоты	Цифровое задание	0.01 Гц
	Аналоговое задание	0.1 Гц
Диапазон управления скоростью		IM: когда SVC, 1:200; когда FOC+PG, 1:1000 PM: когда SVC, 1:20; когда FOC+PG, 1:1000
Пусковой момент		150 % 0.3 Гц (SVC), 180 % 0 Гц (FOC+PG)
Характеристики V/F		Кривая постоянного момента, кривая изменяемого момента, кривая по пяти точкам, раздельное управление частотой и напряжением
Характеристики кривой ускорения/замедления		Кривая линейного ускорения/замедления, кривая ускорения/замедления по S-кривой 1, 2 и 3
Двигатель		Асинхронный двигатель (IM), синхронный двигатель (SPM, IPM)
Защита от опрокидывания момента		Уровень защиты от опрокидывания можно настроить в диапазоне 0~400% (06-01 (P.22)). Значение по умолчанию равно 150%.
Задание частоты		Пульт управления, сигнал 0~5В/ 10В, сигнал -10В~+10В, токовый сигнал 4~20 мА, многоскоростной режим, задание по протоколу связи, задание через высокочастотный вход
ПИД-регулятор		См. разделы: 08-00~08-01, 08-04~08-14 в главе 4
Встроенный простой ПЛК		Поддерживает 21 основную и 14 прикладных инструкций

Пульт управления	Контроль управления	Выходная частота, выходной ток, выходное напряжение, напряжение звена постоянного тока, выходной момент, состояние электронного термореле, измерение перегрева преобразователя, выходная мощность, значение входного аналогового сигнала, статус входных и выходных клемм, история 12 последних аварийных отключений, подробная история двух последних аварийных отключений
	Индикаторные светодиоды (10)	Индикатор прямого вращения, индикатор обратного вращения, индикатор отображения частоты, индикатор отображения напряжения, индикатор отображения тока, индикатор сетевого режима, индикатор режима управления с пульта, индикатор внешнего режима управления, индикатор режима ПЛК, индикатор режима мониторинга
Функция передачи данных		Интерфейс RS-485 поддерживает протокол передачи данных Modbus, скорость передачи данных 38400bps или ниже, поддерживает протокол CanOpen (CP301 поставляется опционально), двойной коннектор RJ-45 (может быть подключен к разъему пульта управления)
Системы защиты/ функция сигнализации		Защита от короткого замыкания на выходе, защита от перегрузки по току, защита от перенапряжения, защита мин. напряжения, защита двигателя от перегрева (см. 06-00), защита IGBT- модуля от перегрева, защита от ошибок передачи данных, температурная защита с помощью РТС-датчиков, защита от перегрева блока конденсаторов, защита от потери входной и выходной фазы, защита от токов утечки на землю, обнаружение обрыва/ замыкания цепей
Условия эксплуатации	Температура окружающей среды	Тяжелая нагрузка: -10~+50°C (без обледенения), легкая нагрузка: -10~+40°C (без обледенения), см. раздел 3.4.5
	Влажность	Ниже 90% (без конденсации)
	Температура хранения	-20 ~ +65°C
	Окружающая среда	В помещении, без едкого газа, без горючего газа, без горючей пыли
	Высота над уровнем моря	Высота над уровнем моря ниже 3000 метров, если высота превышает 1000 м, то номинальный ток снижается на 2% на каждые 100 м превышения. Примечание: Согласно требованиям сертификата безопасности CE для соответствия стандарту EN61800-5-1, данная серия частотных преобразователей, используемая на высоте менее 3000 м, может эксплуатироваться в условиях, которые могли бы удовлетворить требованиям класса перенапряжения II; при использовании частотного преобразователя на высоте менее 2000 м, должны выполняться условия, соответствующие требованиям класса перенапряжения III.
	Вибрация	Ниже 5.9 м/с ² (0.6 g)
	Степень защиты	Габариты А, В, С – IP20; габариты D-H – IP00 (опционально доступно исполнение IP20)
	Степень загрязнения окружающей среды	2
Класс степени загрязнения	Класс I	
Международная сертификация		CE

3.3. Внешний вид и габаритные размеры

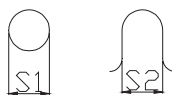
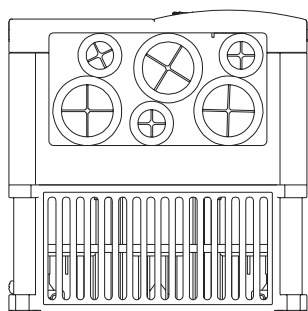
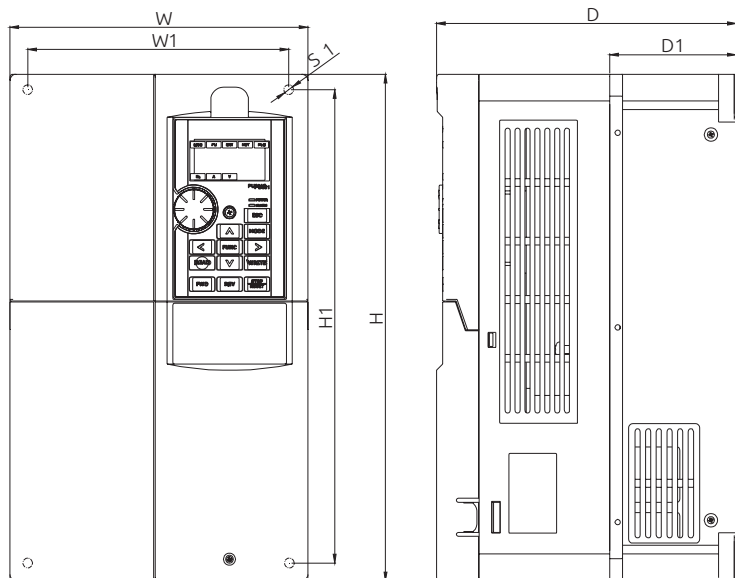
3.3.1. Габарит А



Единицы, мм

Тип	W	W1	H	H1	D	D1	S	S1
ESQ-A3000-043-0.75K/1.5KF	130.0	116.0	250.0	236.0	170.0	51.3	6.2	6.2
ESQ-A3000-043-1.5K/2.2KF								
ESQ-A3000-043-2.2K/3.7KF								
ESQ-A3000-043-3.7K/5.5KF								
ESQ-A3000-043-5.5K/7.5KF								

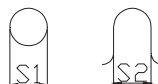
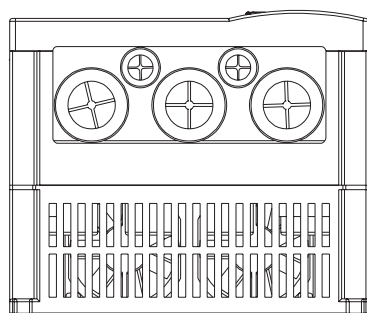
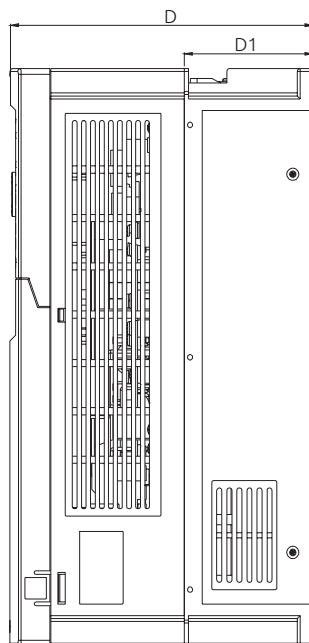
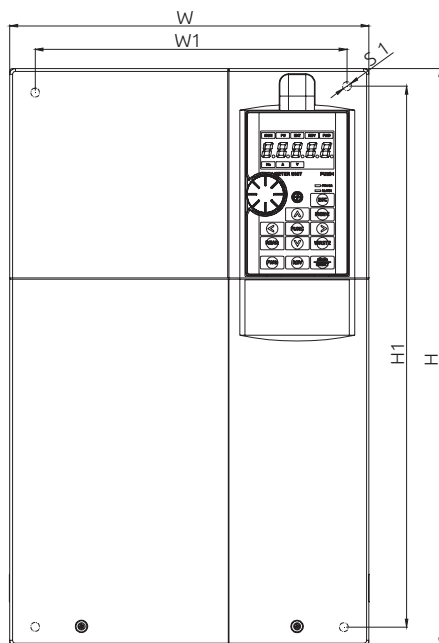
3.3.2. Габарит В



Единицы, мм

Тип	W	W1	H	H1	D	D1	S	S1
ESQ-A3000-043-7.5K/11KF	190.0	173.0	320.0	303.0	190.0	80.5	8.5	8.5
ESQ-A3000-043-11K/15KF								
ESQ-A3000-043-15K/18.5KF								

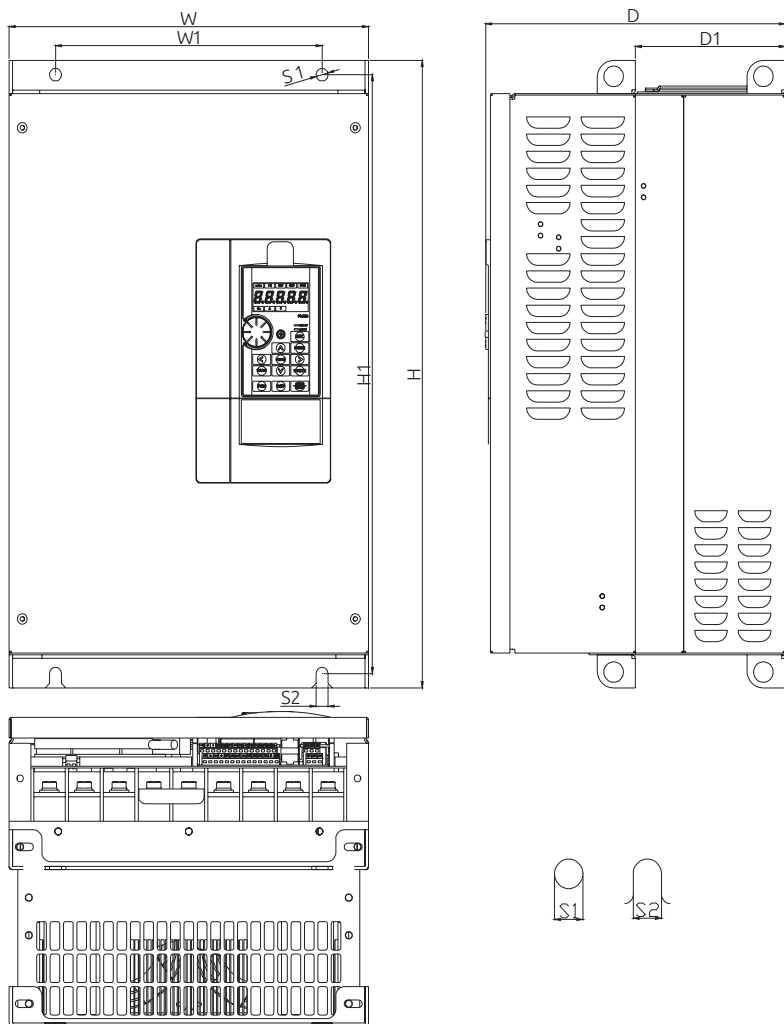
3.3.3. Габарит С



Единицы, мм

Тип	W	W1	H	H1	D	D1	S	S1
ESQ-A3000-043-18.5K/22KF	250.0	231.0	400.0	381.0	210.0	89.5	8.5	8.5
ESQ-A3000-043-22K/30KF								
ESQ-A3000-043-30K/37KF								

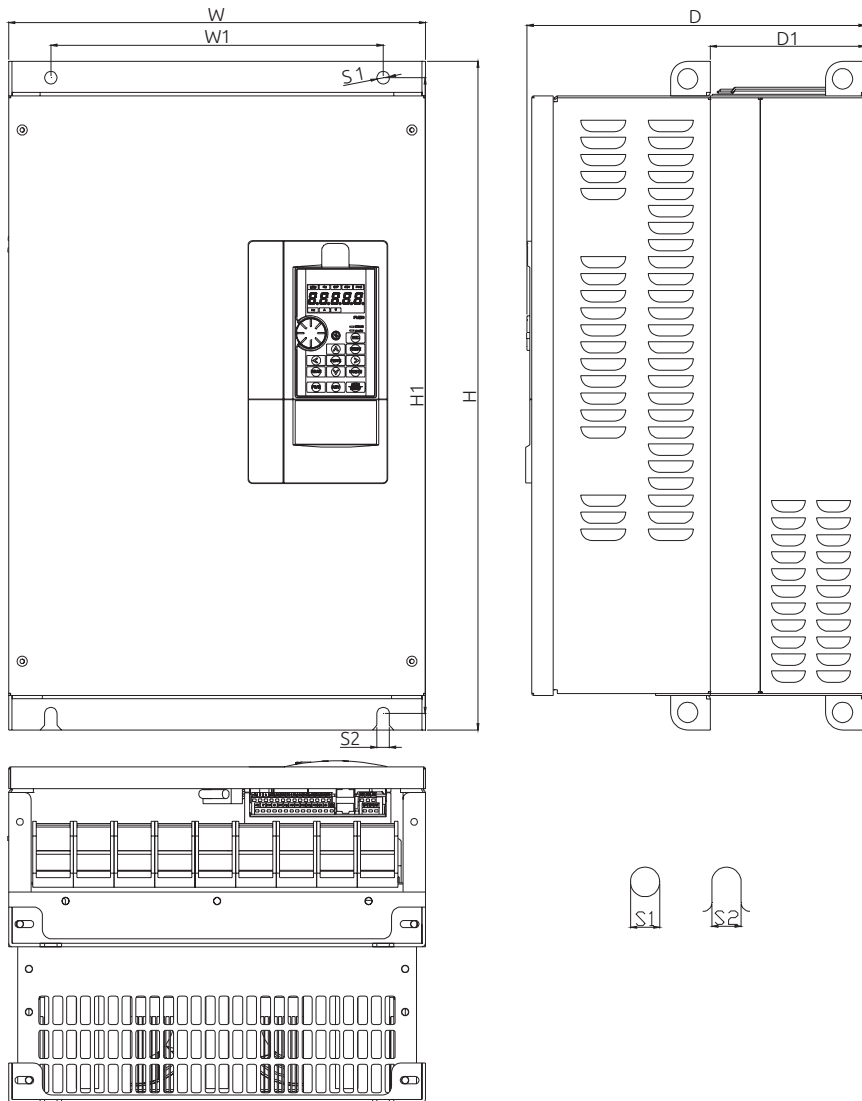
3.3.4. Габарит D



Единицы, мм

Тип	W	W1	H	H1	D	D1	S	S1
ESQ-A3000-043-37K/45KF	330.0	245.0	550.0	525.0	275.0	137.5	11.0	11.0
ESQ-A3000-043-45K/55KF								
ESQ-A3000-043-55K/75KF								
ESQ-A3000-043-75K/90KF								

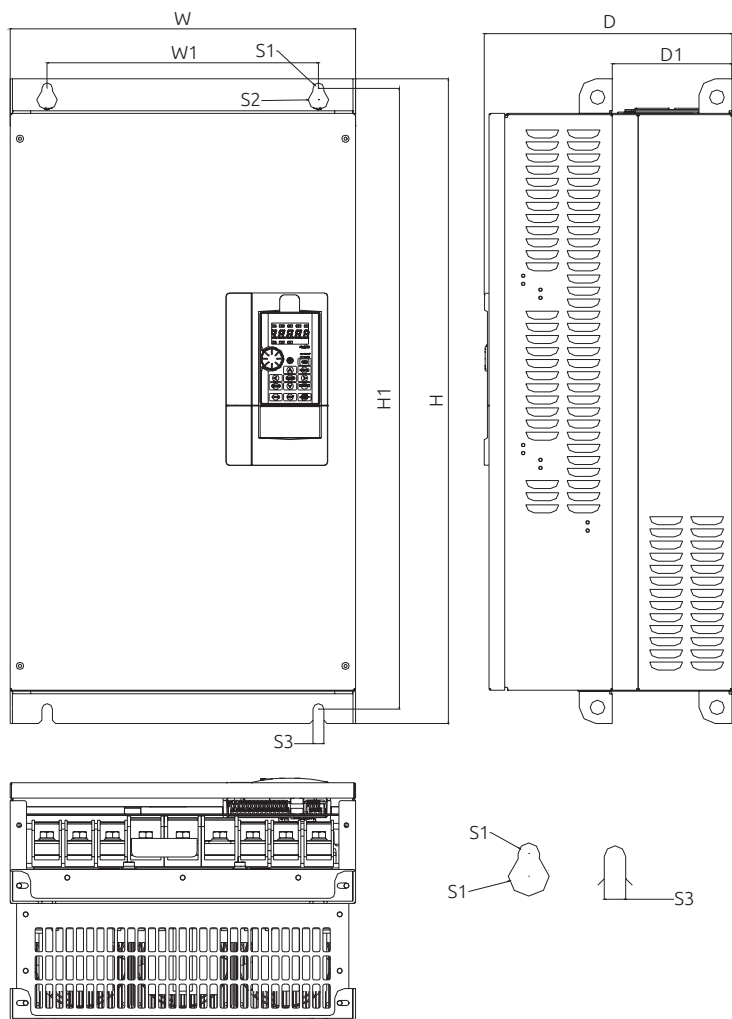
3.3.5. Габарит Е



Единицы, мм

Тип	W	W1	H	H1	D	D1	S	S1
ESQ-A3000-043-90K/110KF	370.0	295.0	589.0	560.0	300.0	137.5	11.0	11.0
ESQ-A3000-043-110K/132KF								

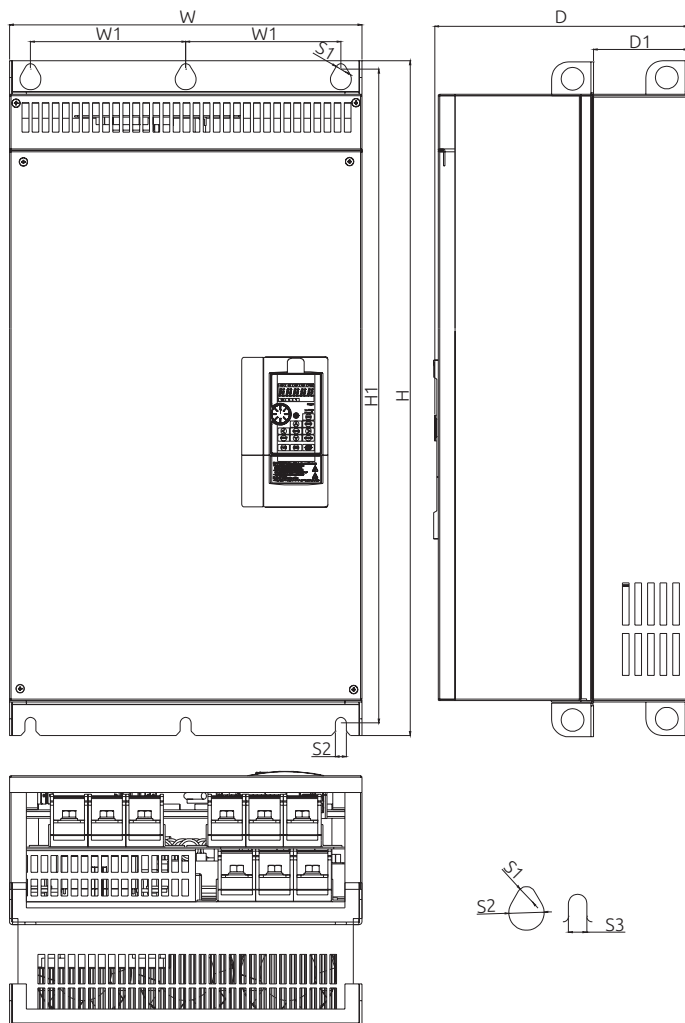
3.3.6. Габарит F



Единицы, мм

Тип	W	W1	H	H1	D	D1	S	S1	S3
ESQ-A3000-043-132K/160KF	420.0	340.0	800.0	770.0	300.0	145.5	13.0	25.0	13.0

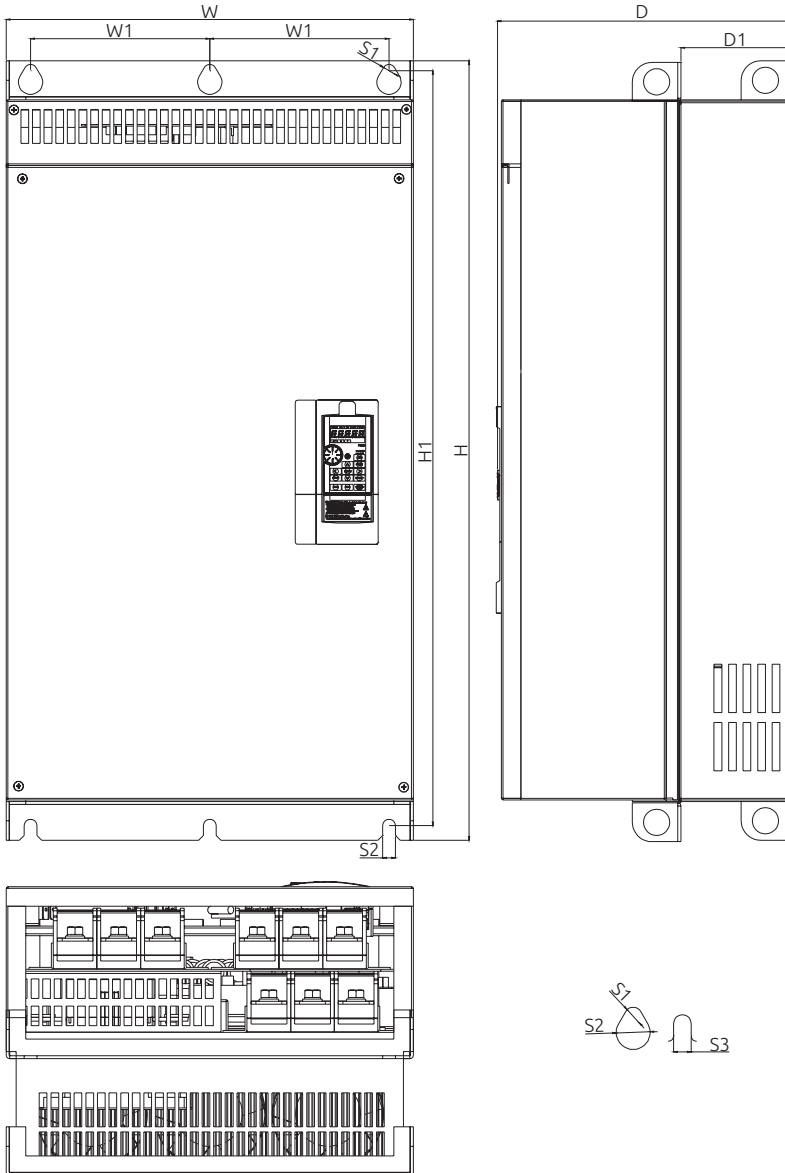
3.3.7. Габарит G



Единицы, мм

Тип	W	W1	H	H1	D	D1	S1	S2	S3
ESQ-A3000-043-160K/185KF	500.0	180.0	870.0	850.0	360.0	150.0	13.0	25.0	13.0
ESQ-A3000-043-185K/220KF									
ESQ-A3000-043-220K/250KF									
ESQ-A3000-043-250K/280KF									

3.3.8. Габарит Н

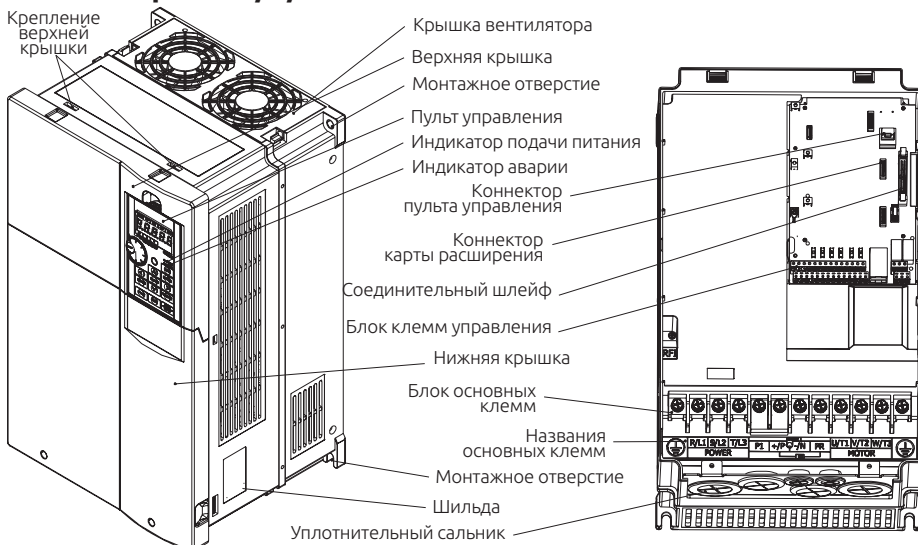


Единицы, мм

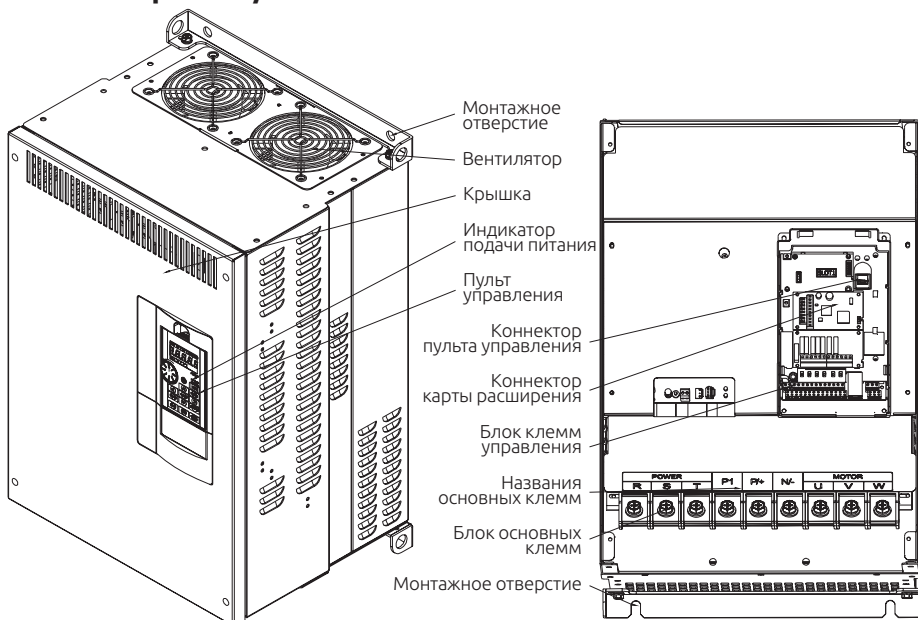
Тип	W	W1	H	H1	D	D1	S1	S2	S3
ESQ-A3000-043-280K/315KF	600.0	230.0	1000.0	980.0	400.0	181.5	13.0	25.0	13.0
ESQ-A3000-043-315K/355KF									

3.4. Названия компонентов

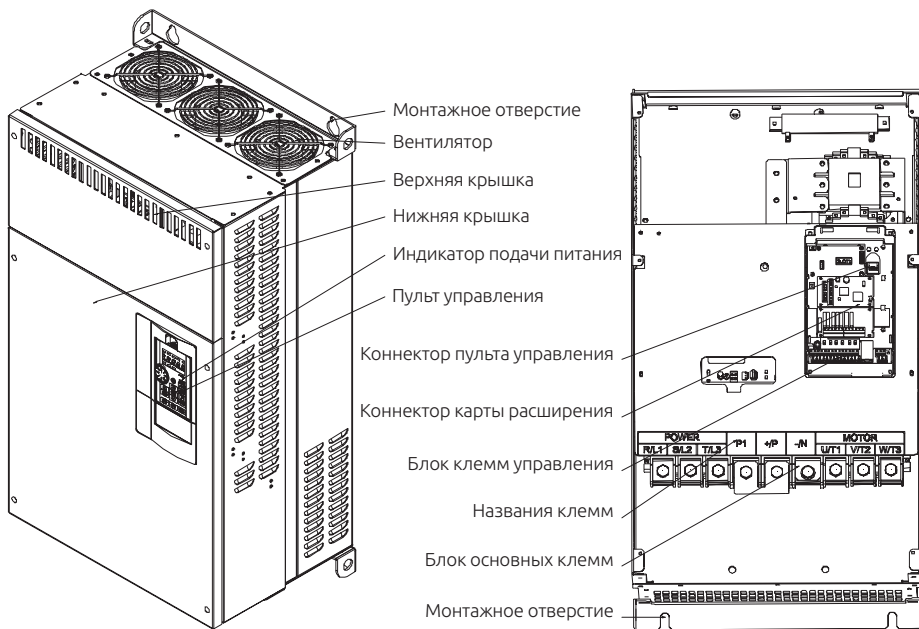
3.4.1. Габариты А/В/С



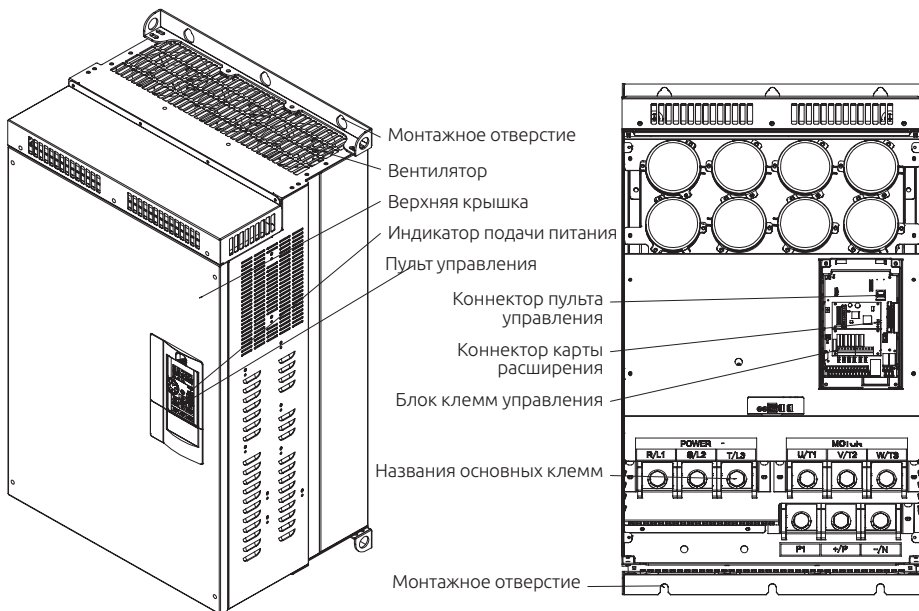
3.4.2. Габариты D/E



3.4.3. Габарит F



3.4.4. Габариты G/H



3.4.5. Степень защиты и рабочая температура

Габарит	Степень защиты	Рабочая температура
A-C	IP 20	-10 ~ +40°C
	IP 20	-10 ~ +50°C
D-H	IP 00	-10 ~ +50°C
	IP 20	-10 ~ +40°C

3.5. Установка и подключение

3.5.1. Транспортировка

При переносе инвертора берите его за основание, а не за кожух или любую другую часть инвертора, иначе он может упасть.

3.5.2. Хранение

Инвертор должен находиться в заводской упаковке вплоть до установки, а также когда оно не используется. Для соблюдения условий гарантийных обязательств изготовителя и условий технического обслуживания соблюдайте следующие требования к условиям хранения инвертора:

1. Инвертор необходимо хранить в чистом и сухом месте.
2. Температура окружающего воздуха в месте хранения должна находиться в пределах от -20°C до +65°C.
3. Относительная влажность в месте хранения должна быть в пределах от 0 % до 95 % (без конденсации).
4. Не храните инвертор в помещениях, где присутствуют едкий газ или жидкость.
5. Инвертор должен быть хорошо упакован и храниться на полке стеллажа/ на столе.

Примечание:

- 1) Даже при соблюдении указанных требований по относительной влажности при быстром изменении температуры могут возникнуть обледенение и конденсация. Такие явления не допускаются в месте хранения инвертора.
- 2) Не помещайте инвертор на грунт, его следует размещать на соответствующей полке. При хранении в плохих условиях внутри упаковки инвертора следует поместить пакетик с влагопоглотителем.
- 3) Если срок хранения превышает 3 месяца, то температура окружающего воздуха не должна превышать 30°C. Следует учесть, что параметры инвертора будут быстро ухудшаться при высокой температуре, когда электролитические конденсаторы не содержат никакого заряда.

4) Если инвертор смонтирован в устройстве или в шкафу управления, который выведен из эксплуатации (особенно на строительной площадке или во влажном и пыльном месте), то инвертор следует демонтировать и поместить в пригодное для хранения место, как описано выше.

5) Если электролитические конденсаторы долгое время остаются разряженными, то их параметры ухудшаются.

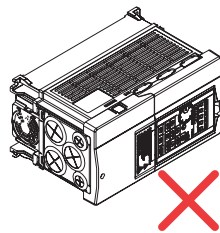
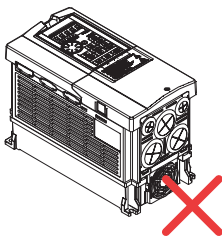
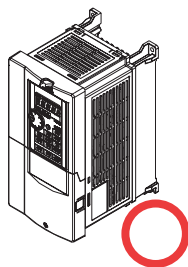
Не храните электролитические конденсаторы без подключения к напряжению дольше одного года.

3.5.3. Особенности установки

Перед началом монтажа обязательно проверьте соблюдение условий, указанных ниже:

Температура окружающей среды	Тяжелая нагрузка: -10°C ~ +50°C (без обледенения); легкая нагрузка: -10°C ~ +40°C (без обледенения), для более подробной информации см. раздел 3.4.5 Степень защиты и рабочая температура
Влажность окружающей среды	Отн. влажность 90 % (без конденсации)
Температура хранения	-20 ~ +65°C
Окружающая среда	В помещении, без едкого газа, без горючего газа, без горючей пыли
Высота над уровнем моря	Высота над уровнем моря ниже 3000 метров, если высота превышает 1000 м, то номинальный ток снижается на 2% на каждые 100 м превышения. Примечание: Согласно требованиям сертификата безопасности CE для соответствия стандарту EN61800-5-1, данная серия частотных преобразователей, использующаяся на высоте менее 3000 м, может эксплуатироваться в условиях, которые могли бы удовлетворить требованиям класса перенапряжения II; при использовании частотного преобразователя на высоте менее 2000 м, должны выполняться условия, соответствующие требованиям класса перенапряжения III.
Вибрация	Ниже 5.9 м/с ² (0.6 g)
Степень защиты	Габариты A, B, C – IP20; габариты D-H – IP00 (опционально доступно исполнение IP20)
Степень загрязнения окружающей среды	2
Класс защиты изоляции	Класс 1

✓ Обязательно устанавливайте инвертор в вертикальном положении для соблюдения условий охлаждения:



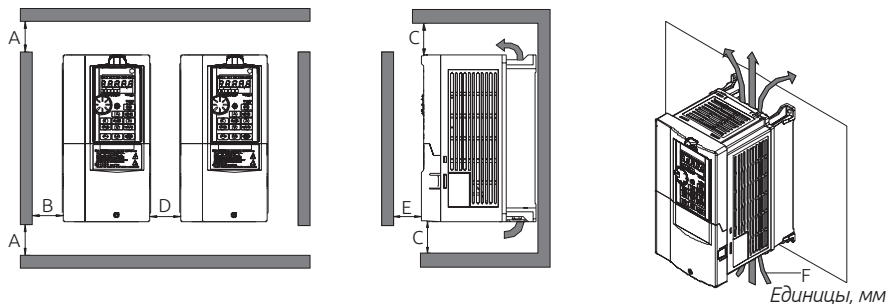
(a) вертикальное положение

(b) горизонтальное положение

(c) положение "на боку"

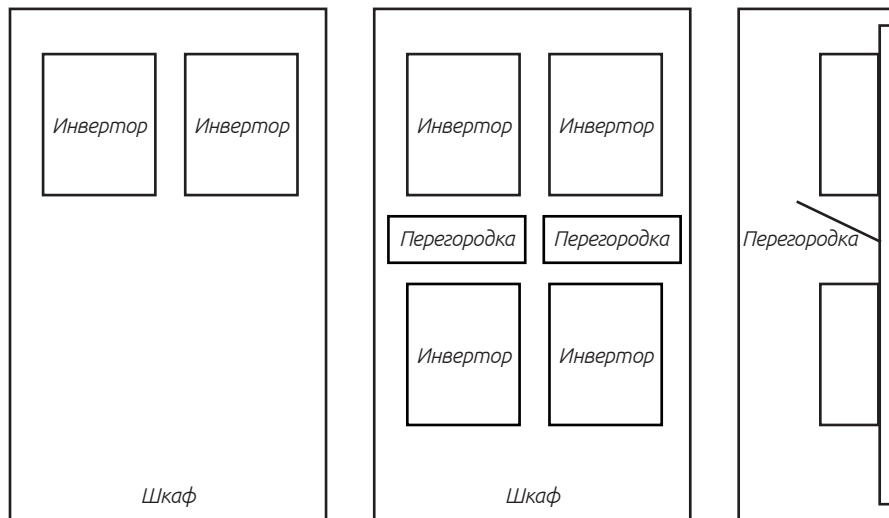
✓ Обязательно соблюдайте указанные ниже условия эксплуатации, чтобы не ухудшить условия охлаждения частотного преобразователя и обеспечить достаточное пространство для вентиляции и прокладки электропроводки.

Конфигурация одиночной или вдвоенной установки инверторов:



Расстояние	Габарит А	Габарит В ~ С	Габарит D ~ H
A	50	50	100
B	10	50	100
C	100	100	200
D	10	50	100
E	10	50	50
F	Направление воздушного потока		

Конфигурация с несколькими инверторами



(а) Горизонтальная конфигурация

(б) Вертикальная конфигурация

Важно:

1) При совместной установке инверторов разных габаритов обязательно соблюдайте зазор над каждым инвертором, достаточный для замены вентилятора охлаждения.

2) Если из-за ограничений в свободном пространстве приходится устанавливать инверторы вертикально друг над другом, примите специальные меры, например, установите направляющие перегородки, так как поток горячего воздуха от нижних инверторов может привести к перегреву верхних инверторов, что приведет к их отказу.

3.5.4. Рекомендации по монтажу и ЭМС

Как и любое электрическое оборудование или электронное устройство, частотный преобразователь является источником электромагнитных помех и приемником внешних электромагнитных помех в случае работы в силовой системе. Величина электромагнитных помех, наводок и шума определяется принципом работы инвертора. Для обеспечения надежной работы инвертора в сложной электромагнитной обстановке необходимо предусмотреть некоторые меры защиты от помех. Для работы системы электропривода в штатном режиме обязательно выполните следующие требования в процессе монтажа инвертора:

Внешняя электропроводка

Проложите кабель электропитания инвертора от отдельного силового трансформатора: обычно используется кабель с 4 или 5 проводками. В одном проводе запрещено совмещение нейтрали и провода заземления.

Обычно в шкафу управления находятся сигнальные провода (слаботочные сигналы) и силовые линии (большие токи), для инвертора силовые провода делятся на входные и выходные. Силовые провода могут создавать большие помехи на сигнальных проводах, что может вызвать сбой в работе инвертора. При разводке электропроводки сигнальные и силовые провода следует разместить на разных участках, размещать их параллельно рядом друг с другом (в пределах 20 см), равно как и размещать эти провода в одном жгуте проводов, запрещено. Если сигнальные провода должны пересечь силовые, пересечение следует выполнять под углом 90 градусов. Запрещено также совместно прокладывать и объединять в жгуты входные и выходные силовые линии, в частности, в случае установки фильтра помех. Такое расположение вызовет электромагнитную связь через распределенную емкость входных и выходных проводов и действие фильтра помех будет ослаблено.

Обычно в шкафу управления размещается различное электрооборудование, например: инвертор, фильтр, ПЛК, измерительные приборы. Эти позиции оборудования могут излучать и принимать электромагнитные помехи и

поэтому их следует разделять на оборудование с высоким уровнем и с низким уровнем помех. Устанавливайте подобное оборудование (одного класса) на одном участке и соблюдайте промежуток 20 см между оборудованием разных классов.

Входной ЭМИ-фильтр, входное и выходное ферритовое кольцо (нуль-фазный дроссель)

После установки входного фильтра помех инвертор будет изолирован от помех другого оборудования по сети питания, эффективно снижаются его кондуктивные и излучаемые помехи. Для лучшего подавления электромагнитных помех следует установить входной дроссель, рекомендованный в данном руководстве. При установке входного и выходного ферритовых колец и согласовании их с внутренним фильтром можно улучшить режим работы инвертора.

Экранирование

Хорошее экранирование и заземление обычно значительно снижают помехи в инверторе, а также повышают стойкость инвертора к воздействию внешних помех. Если поместить инвертор внутри металлического шкафа с хорошей проводимостью и заземлить его, то излучаемые помехи будут существенно снижены. Для снижения создаваемых инвертором помех и повышения помехоустойчивости входных и выходных цепей следует использовать экранированные кабели, которые с обеих сторон нужно заземлять.

В случае плохой электромагнитной обстановки рекомендуется использование экранированных кабелей для цепей управления линий связи. Экраны кабелей необходимо заземлять.

Заземление

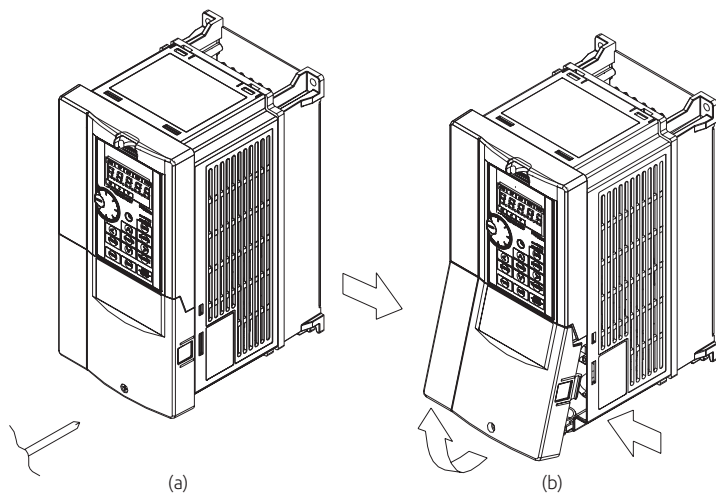
Инвертор должен быть надежно и безопасно заземлен. Заземление не только обеспечивает безопасность персонала и оборудования, но и снижает электромагнитные помехи. См. раздел 3.7 Подключение клемм.

Частота ШИМ

Ток утечки состоит из токов утечки между фазами и тока утечки на землю. Он зависит от величины распределенной емкости в электропроводке, а также от частоты тока и частоты ШИМ. Чем выше частота ШИМ и чем длиннее кабель двигателя, а также чем больше поперечное сечение кабеля, тем больше будет ток утечки. Снижение частоты ШИМ снижает ток утечки. Если кабель двигателя длинный (свыше 50 м), на выходном конце нужно устанавливать выходной дроссель и синус-фильтр. Если кабель двигателя очень длинный, то несколько реакторов следует устанавливать через отрезки одинаковой длины кабеля. Снижение частоты ШИМ также снижает кондуктивные и излучаемые помехи.

3.5.5. Снятие передней нижней крышки инвертора

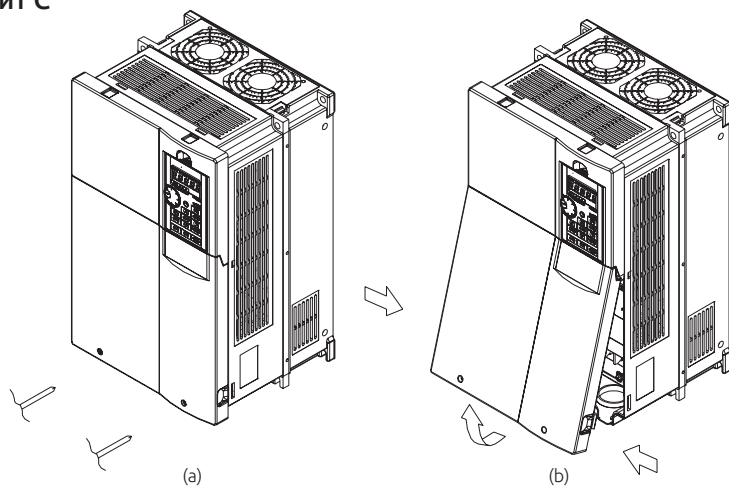
Габарит А/В



(а) Выкрутите винт на передней нижней крышке.

(б) Придерживая крышку вокруг фиксаторов снимите ее, используя верхнюю часть в качестве опоры, как показано на картинке.

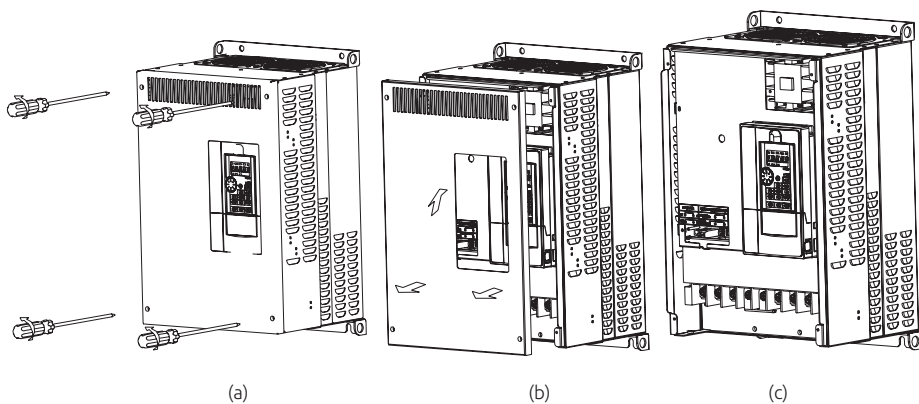
Габарит С



(а) Выкрутите винты на передней нижней крышке.

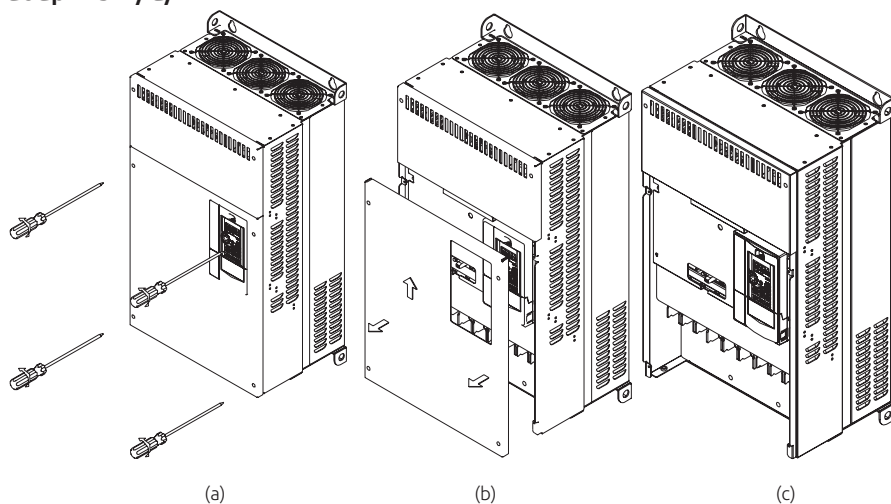
(б) Придерживая крышку вокруг фиксаторов снимите ее, используя верхнюю часть в качестве опоры, как показано на картинке.

Габарит D/E



- (a) Выкрутите винты на передней нижней крышке.
- (b) Потяните крышку и снимите ее.
- (c) Крышка снята.

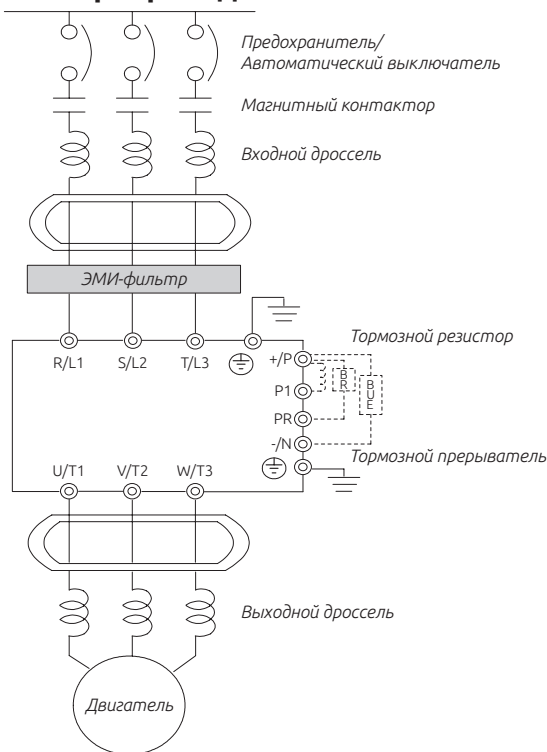
Габариты F/G/H



- (a) Выкрутите винты на передней нижней крышке.
- (b) Потяните крышку и снимите ее.
- (c) Крышка снята.

3.6. Периферийные устройства

3.6.1. Компоновка электропроводки системы



Источник питания	Обязательно соблюдайте все требования к источнику питания, указанные в этом руководстве.
Предохранитель/ Автоматический выключатель	При включении питания возможен большой пусковой ток. См. раздел 3.7.1 и выберите правильный номинал предохранителя / автоматического выключателя (NFB).
Магнитный контактор	Не используйте магнитный контактор в качестве выключателя инвертора, так как это сократит срок службы инвертора.
Ферритовое кольцо	Реакторы с ферритовым кольцом могут снизить высокочастотные помехи, если вблизи инвертора установлена аудиоаппаратура. Снижение уровня помех происходит в диапазоне частот, от 1 МГц до 10 МГц. См. раздел 3.7.5.
Входной дроссель	Для повышения коэффициента мощности по входу необходимо установить входной дроссель. Длина проводки до инвертора должна быть меньше 10 м. См. раздел 3.7.6.
ЭМИ-фильтр	Используется для подавления электромагнитных помех.
Тормозной прерыватель	Используется для снижения времени остановки двигателя.
Выходной дроссель	Выбросы напряжения в двигателе зависят от длины кабеля двигателя. Выходной дроссель необходимо устанавливать на выходе инвертора. Смотрите раздел 3.7.6.

3.6.2. Выключатель без предохранителя и магнитный контактор

Модель инвертора	Мощность двигателя	Потребляемая от сети мощность (кВА)	Применяемый выключатель без предохранителя	Применяемый электромагнитный контактор
ESQ-A3000-043-0.75K/1.5KF	440 В 1 л.с.	2.5 кВА	BM30SN3P5A	S-P11
ESQ-A3000-043-1.5K/2.2KF	440 В 2 л.с.	4.8 кВА	BM30SN3P10A	S-P11
ESQ-A3000-043-2.2K/3.7KF	440 В 3 л.с.	6.9 кВА	BM30SN3P15A	S-P21
ESQ-A3000-043-3.7K/5.5KF	440 В 5 л.с.	10.4 кВА	BM30SN3P20A	S-P21
ESQ-A3000-043-5.5K/7.5KF	440 В 7.5 л.с.	11.5 кВА	BM30SN3P30A	S-P21
ESQ-A3000-043-7.5K/11KF	440 В 10 л.с.	16 кВА	BM30SN3P30A	S-P21
ESQ-A3000-043-11K/15KF	440 В 15 л.с.	20 кВА	BM60SN3P50A	S-P30T
ESQ-A3000-043-15K/18.5KF	440 В 20 л.с.	27 кВА	BM60SN3P60A	S-P40T
ESQ-A3000-043-18.5K/22KF	440 В 25 л.с.	32 кВА	BM100SN3P75A	S-P40T
ESQ-A3000-043-22K/30KF	440 В 30 л.с.	41 кВА	BM100SN3P100A	S-P50T
ESQ-A3000-043-30K/37KF	440 В 40 л.с.	52 кВА	BM160SN3P125A	S-P50T
ESQ-A3000-043-37K/45KF	440 В 50 л.с.	65 кВА	BM160SN3P160A	S-P60T
ESQ-A3000-043-45K/55KF	440 В 60 л.с.	79 кВА	BM250SN3P175A	S-P80T
ESQ-A3000-043-55K/75KF	440 В 75 л.с.	100 кВА	BM250SN3P175A	S-P80T
ESQ-A3000-043-75K/90KF	440 В 100 л.с.	110 кВА	BM250SN3P250A	S-P100T
ESQ-A3000-043-90K/110KF	440 В 120 л.с.	137 кВА	BM250SN3P250A	S-P150T
ESQ-A3000-043-110K/132KF	440 В 150 л.с.	165 кВА	BM250SN3P250A	S-P200T
ESQ-A3000-043-132K/160KF	440 В 215 л.с.	247 кВА	BM400SN3P400A	S-P300T
ESQ-A3000-043-160K/185KF	440 В 250 л.с.	295 кВА	BM400SN3P400A	S-P300T
ESQ-A3000-043-185K/220KF	440 В 300 л.с.	367 кВА	BM600SN3P500A	S-P400T
ESQ-A3000-043-220K/250KF	440 В 335 л.с.	402 кВА	BM600SN3P630A	M-600C
ESQ-A3000-043-250K/280KF	440 В 375 л.с.	438 кВА	BM600SN3P630A	M-600C
ESQ-A3000-043-280K/315KF	440 В 420 л.с.	491 кВА	BM800SN3P700A	M-600C
ESQ-A3000-043-315K/355KF	440 В 475 л.с.	438 кВА	BM800SN3P800A	M-600C

3.6.3. Тормозной резистор

Модель инвертора	Характеристики тормозного резистора
ESQ-A3000-043-0.75K/1.5KF	100 Вт 800 Ом и выше
ESQ-A3000-043-1.5K/2.2KF	200 Вт 320 Ом и выше
ESQ-A3000-043-2.2K/3.7KF	300 Вт 160 Ом и выше
ESQ-A3000-043-3.7K/5.5KF	500 Вт 120 Ом и выше
ESQ-A3000-043-5.5K/7.5KF	1000 Вт 75 Ом и выше
ESQ-A3000-043-7.5K/11KF	1200 Вт 75 Ом и выше
ESQ-A3000-043-11K/15KF	2400 Вт 50 Ом и выше
ESQ-A3000-043-15K/18.5KF	3000 Вт 40 Ом и выше
ESQ-A3000-043-18.5K/22KF	4800 Вт 32 Ом и выше
ESQ-A3000-043-22K/30KF	4800 Вт 27.2 Ом и выше
ESQ-A3000-043-30K/37KF	6000 Вт 16 Ом и выше

Примечание:

1. Для тормозного резистора, поставляемого к инвертору в составе встроенного тормозного блока, мощность рассеивающего энергию

тормоза выбирается из условия, что продолжительность включения (ПВ) тормоза составляет 10% (если торможение длится 5 секунд, то для рассеяния тепла машина должна быть в покое еще 45 секунд). Для моделей без встроенного тормозного блока мощность рассеивающего энергию тормоза выбирается согласно длительности включения выбранного тормозного блока. Мощность тормозного резистора можно снизить согласно особенностям системы пользователя (величина выделяемого тепла) и длительности включения тормоза. Но сопротивление резистора должно быть больше, чем указанное в таблице значение (иначе инвертор будет поврежден).

2. В случае операций с частыми пусками и остановками следует установить тормозной блок с большой продолжительностью включения. Одновременно можно подключить тормозной резистор большей мощности. Обращайтесь к нам с любыми вопросами по выбору тормозных резисторов.

3. Габариты D, E, F, G и H не имеют встроенного тормозного прерывателя. Выберите и закажите внешний тормозной прерыватель согласно соответствующему разделу руководства по эксплуатации.

3.6.4. Дроссель

Входной дроссель

Модель инвертора	Рекомендуемый дроссель	
	Номинальный ток (А)	Индуктивность (мГн)
ESQ-A3000-043-0.75K/1.5KF	4	5.35
ESQ-A3000-043-1.5K/2.2KF	6	3.71
ESQ-A3000-043-2.2K/3.7KF	10	2.26
ESQ-A3000-043-3.7K/5.5KF	13	1.54
ESQ-A3000-043-5.5K/7.5KF	19	1.15
ESQ-A3000-043-7.5K/11KF	26	0.79
ESQ-A3000-043-11K/15KF	34	0.59
ESQ-A3000-043-15K/18.5KF	43	0.48
ESQ-A3000-043-18.5K/22KF	48	0.4
ESQ-A3000-043-22K/30KF	64	0.3
ESQ-A3000-043-30K/37KF	79	0.24
ESQ-A3000-043-37K/45KF	97	0.2
ESQ-A3000-043-45K/55KF	123	0.16
ESQ-A3000-043-55K/75KF	164	0.12
ESQ-A3000-043-75K/90KF	180	0.1
ESQ-A3000-043-90K/110KF	216	0.1
ESQ-A3000-043-110K/132KF	260	0.071
ESQ-A3000-043-132K/160KF	310	0.071
ESQ-A3000-043-160K/185KF	361	0.071
ESQ-A3000-043-185K/220KF	425	0.043
ESQ-A3000-043-220K/250KF	480	0.043
ESQ-A3000-043-250K/280KF	547	0.030

Модель инвертора	Рекомендуемый дроссель	
	Номинальный ток (А)	Индуктивность (мГн)
ESQ-A3000-043-280K/315KF	620	0.030
ESQ-A3000-043-315K/355KF	683	0.030

Выходной дроссель

Модель инвертора	Рекомендуемый дроссель	
	Номинальный ток (А)	Индуктивность (мГн)
ESQ-A3000-043-0.75K/1.5KF	5	1.394
ESQ-A3000-043-1.5K/2.2KF	7	1.000
ESQ-A3000-043-2.2K/3.7KF	10	0.700
ESQ-A3000-043-3.7K/5.5KF	15	0.465
ESQ-A3000-043-5.5K/7.5KF	20	0.350
ESQ-A3000-043-7.5K/11KF	30	0.230
ESQ-A3000-043-11K/15KF	40	0.180
ESQ-A3000-043-15K/18.5KF	50	0.140
ESQ-A3000-043-18.5K/22KF	60	0.120
ESQ-A3000-043-22K/30KF	80	0.090
ESQ-A3000-043-30K/37KF	90	0.078
ESQ-A3000-043-37K/45KF	120	0.060
ESQ-A3000-043-45K/55KF	150	0.047
ESQ-A3000-043-55K/75KF	200	0.035
ESQ-A3000-043-75K/90KF	250	0.028
ESQ-A3000-043-90K/110KF	250	0.028
ESQ-A3000-043-110K/132KF	290	0.024
ESQ-A3000-043-132K/160KF	330	0.021
ESQ-A3000-043-160K/185KF	390	0.018
ESQ-A3000-043-185K/220KF	490	0.014
ESQ-A3000-043-220K/250KF	530	0.013
ESQ-A3000-043-250K/280KF	600	0.012
ESQ-A3000-043-280K/315KF	660	0.011
ESQ-A3000-043-315K/355KF	800	0.009

Дроссель звена постоянного тока

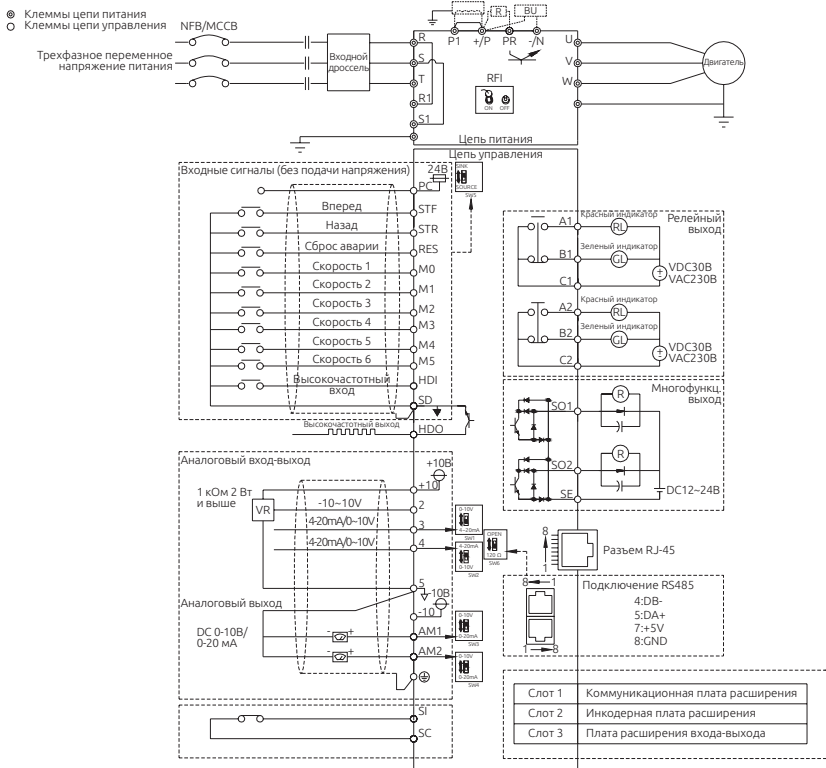
Модель инвертора	Рекомендуемый дроссель	
	Номинальный ток (А)	Индуктивность (мГн)
ESQ-A3000-043-0.75K/1.5KF	4.4	11.14
ESQ-A3000-043-1.5K/2.2KF	7.1	6.79
ESQ-A3000-043-2.2K/3.7KF	10.5	4.62
ESQ-A3000-043-3.7K/5.5KF	14.0	3.45
ESQ-A3000-043-5.5K/7.5KF	20.4	2.38
ESQ-A3000-043-7.5K/11KF	27.5	1.77
ESQ-A3000-043-11K/15KF	33.9	1.44
ESQ-A3000-043-15K/18.5KF	40.3	1.21
ESQ-A3000-043-18.5K/22KF	55.0	0.90

Модель инвертора	Рекомендуемый дроссель	
	Номинальный ток (А)	Индуктивность (мГн)
ESQ-A3000-043-22K/30KF	67.5	0.73
ESQ-A3000-043-30K/37KF	81.9	0.60
ESQ-A3000-043-37K/45KF	98.7	0.49
ESQ-A3000-043-45K/55KF	160	0.359
ESQ-A3000-043-55K/75KF	191	0.300
ESQ-A3000-043-75K/90KF	233	0.246
ESQ-A3000-043-90K/110KF	281	0.204
ESQ-A3000-043-110K/132KF	335	0.171
ESQ-A3000-043-132K/160KF	389	0.148
ESQ-A3000-043-160K/185KF	462	0.124
ESQ-A3000-043-185K/220KF	524	0.109
ESQ-A3000-043-220K/250KF	585	0.098
ESQ-A3000-043-250K/280KF	658	0.087
ESQ-A3000-043-280K/315KF	754	0.077
ESQ-A3000-043-315K/355KF	836	0.069

3.6.5. Фильтр

Модель инвертора	кВт	л. с.	Номинальный ток фильтра	Тип фильтра
ESQ-A3000-043-0.75K/1.5KF	0.75	1	3.0	NF040-3.7K
ESQ-A3000-043-1.5K/2.2KF	1.5	2	4.2	NF040-3.7K
ESQ-A3000-043-2.2K/3.7KF	2.2	3	6	NF040-3.7K
ESQ-A3000-043-3.7K/5.5KF	3.7	5	9	NF040-3.7K
ESQ-A3000-043-5.5K/7.5KF	5.5	7.5	12	NF040-7.5K
ESQ-A3000-043-7.5K/11KF	7.5	10	17	NF040-7.5K
ESQ-A3000-043-11K/15KF	11	15	24	NF040-15K
ESQ-A3000-043-15K/18.5KF	15	20	32	NF040-15K
ESQ-A3000-043-18.5K/22KF	18.5	25	38	NF040-22K
ESQ-A3000-043-22K/30KF	22	30	45	NF040-22K
ESQ-A3000-043-30K/37KF	30	40	60	NF040-37K
ESQ-A3000-043-37K/45KF	37	50	73	NF040-37K
ESQ-A3000-043-45K/55KF	45	60	91	NF040-55K
ESQ-A3000-043-55K/75KF	55	75	110	NF040-55K
ESQ-A3000-043-75K/90KF	75	100	150	NF040-75K
ESQ-A3000-043-90K/110KF	90	120	180	NF040-90K
ESQ-A3000-043-110K/132KF	110	150	220	NF040-110K
ESQ-A3000-043-132K/160KF	132	175	260	NF040-132K
ESQ-A3000-043-160K/185KF	160	215	310	NF040-160K
ESQ-A3000-043-185K/220KF	185	250	340	NF040-185K
ESQ-A3000-043-220K/250KF	220	300	425	NF040-220K
ESQ-A3000-043-250K/280KF	250	335	480	NF040-250K
ESQ-A3000-043-280K/315KF	280	375	530	NF040-280K
ESQ-A3000-043-315K/355KF	315	420	620	NF040-315K

3.7. Компоновка электропроводки клемм




Примечания:

1. Клеммы R1 и S1 доступны только для габаритов D – H, особенности подключения см. в 3.7.5.
2. Для настройки RFI-фильтра см. 3.7.4.
3. Подключение тормозного резистора между клеммами +/P и PR осуществляется только для габаритов A, B и C. Подключение тормозного прерывателя для габаритов D, E, F, G и H осуществляется между клеммами +/P и -/N, для получения более подробной информации см. 3.7.1.
4. Дроссель звена постоянного тока между клеммами +/P и P1 устанавливается опционально. При отсутствии дросселя звена постоянного тока клеммы +/P и P1 должны быть соединены перемычкой.
5. При подключении дросселя звена постоянного тока перемычка между клеммами +/P и P1 должна быть удалена. Для выбора дросселя см. 3.6.4.
6. Для подключения высокочастотного выхода (HDO) см. 5.3.9.

3.7.1. Клеммы цепи питания

Описание

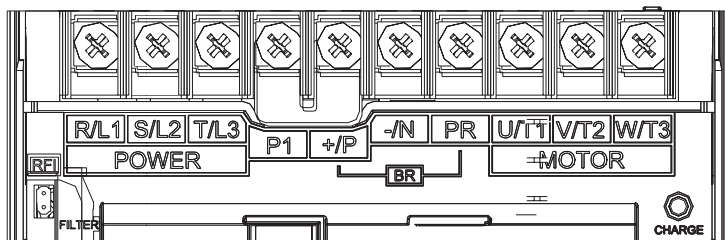
Обозначение клеммы	Описание
R/L1-S/L2-T/L3	Подключение к питающей сети
U/T1-V/T2-W/T3	Подключение двигателя
(+P)-P1	Подключение дросселя звена постоянного тока
(+P)-PR	Подключение тормозного резистора
(+P)-(-N)	Подключение тормозного прерывателя
	Подключение заземления.

Примечание:

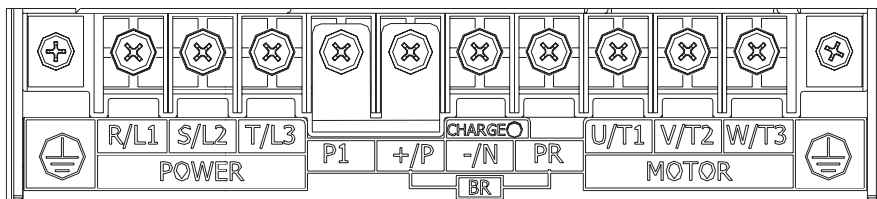
1. Для данных частотных преобразователей тормозные резисторы не входят в комплект. Для более подробной информации см. 3.6.3 и 3.7.1.
2. Для более подробной информации о режиме генерации см. описание параметров 06-05 и 06-06, раздел 5.7.3.
3. +P и -N — это положительные и отрицательные клеммы звена постоянного тока частотного преобразователя. Для уменьшения времени торможения на клеммы +P и -N устанавливается тормозной прерыватель, который может более эффективно рассеивать регенеративную энергию, возникающую при торможении.
4. При возникновении трудностей в подборе тормозного прерывателя и резисторов, обращайтесь в техническую поддержку.

Расположение клемм цепи питания

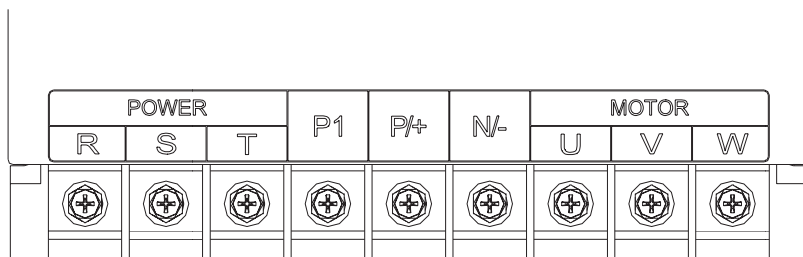
- Габарит А



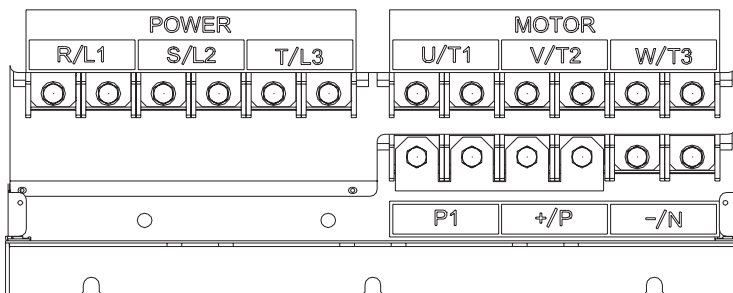
- Габарит В/С



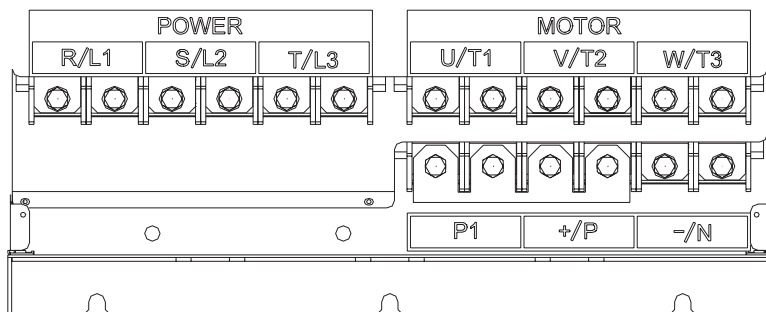
- Габарит D/E/F



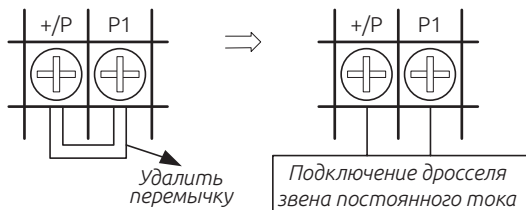
- Габарит G



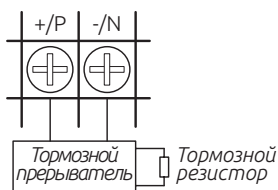
- Габарит H



Подключение дросселя звена постоянного тока

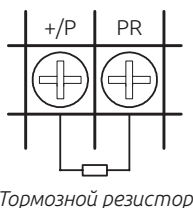


Подключение тормозного прерывателя



Примечание: Частотные преобразователи габаритов D, E, F, G и H не имеют встроенного тормозного прерывателя. Частотные преобразователи габаритов A, B и C имеют встроенный тормозной прерыватель и имеют возможность подключения тормозных резисторов. Для более подробной информации о габаритах см. 3.3.

Подключение тормозного резистора



Примечание: Подключение доступно только для частотных преобразователей габаритов A, B и C. Для более подробной информации о габаритах см. 3.3.

3.7.2. Электропроводка цепи питания и характеристики клемм

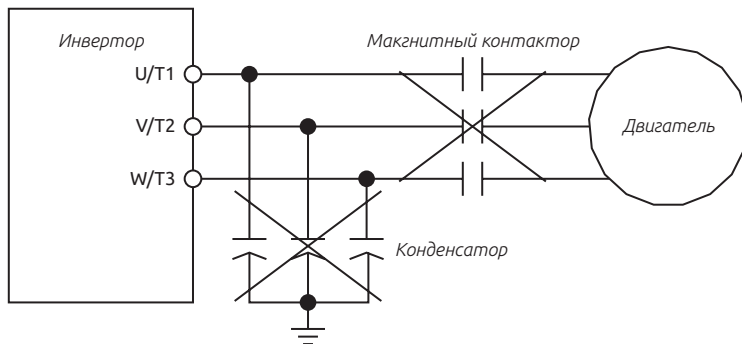
Модель инвертора	Винт клеммы	Момент затяжки (Kgf-cm)	Рекомендуемое сечение провода (мм ²)				Рекомендуемое сечение провода (AWG)			
			R,S,T	U,V,W	+P, P1	Провод заземления	R,S,T	U,V,W	+P, P1	Провод заземления
ESQ-A3000-023-0.75K/1.5KF	M4	12~15	2.5	2.5	2.5	2.5	14	14	14	14
ESQ-A3000-023-1.5K/2.2KF			4	4	4	4	12	12	12	12
ESQ-A3000-023-2.2K/3.7KF			6	6	6	6	10	10	10	10
ESQ-A3000-023-3.7K/5.5KF			10	10	10	10	8	8	8	8
ESQ-A3000-043-0.75K/1.5KF			2.5	2.5	2.5	2.5	14	14	14	14
ESQ-A3000-043-1.5K/2.2KF			2.5	2.5	2.5	2.5	14	14	14	14
ESQ-A3000-043-2.2K/3.7KF			2.5	2.5	2.5	2.5	14	14	14	14
ESQ-A3000-043-3.7K/5.5KF			6	6	6	6	10	10	10	10
ESQ-A3000-043-5.5K/7.5KF			6	6	6	6	10	10	10	10

Модель инвертора	Винт клеммы	Момент затяжки (Kg-f-cm)	Рекомендуемое сечение провода (мм ²)				Рекомендуемое сечение провода (AWG)			
			R,S,T	U,V,W	+P, P1	Провод заземления	R,S,T	U,V,W	+P, P1	Провод заземления
ESQ-A3000-023-5.5K/7.5KF	M5	20~25	10	10	10	10	8	8	8	8
ESQ-A3000-023-7.5K/11KF			16	16	16	16	6	6	6	6
ESQ-A3000-023-11K/15KF			25	25	25	16	4	4	4	4
ESQ-A3000-043-7.5K/11KF			6	6	6	6	10	10	10	10
ESQ-A3000-043-11K/15KF			10	10	10	10	8	8	8	8
ESQ-A3000-043-15K/18.5KF			16	16	16	16	6	6	6	6
ESQ-A3000-023-15K/18.5KF	M6	40~60	35	35	35	16	2	2	2	4
ESQ-A3000-023-18.5K/22KF			50	50	50	25	1/0	1/0	1/0	2
ESQ-A3000-043-18.5K/22KF			25	25	25	16	4	4	4	4
ESQ-A3000-043-22K/30KF			25	25	25	16	4	4	4	4
ESQ-A3000-043-30K/37KF			35	35	35	35	2	2	2	4
ESQ-A3000-023-22K/30KF	M8	90~110	70	70	70	35	3/0	3/0	3/0	2
ESQ-A3000-023-30K/37KF			95	95	95	50	4/0	4/0	4/0	1/0
ESQ-A3000-023-37K/45KF			120	120	120	70	250	250	250	3/0
ESQ-A3000-043-37K/45KF			70	70	70	35	3/0	3/0	3/0	1/0
ESQ-A3000-043-45K/55KF			70	70	70	35	3/0	3/0	3/0	2
ESQ-A3000-043-55K/75KF			95	95	95	50	4/0	4/0	4/0	1/0
ESQ-A3000-043-75K/90KF			120	120	120	70	250	250	250	3/0
ESQ-A3000-023-45K/55KF			120	120	120	70	250	250	250	3/0
ESQ-A3000-023-55K/75KF	M10	180~230	185	185	185	95	500	500	500	4/0
ESQ-A3000-043-90K/110KF			120	120	120	70	250	250	250	3/0
ESQ-A3000-043-110K/132KF			185	185	185	95	500	500	500	3/0
ESQ-A3000-023-75K/90KF			95×2P	95×2P	95×2P	95	4/0×2P	4/0×2P	4/0×2P	4/0
ESQ-A3000-043-132K/160KF			95×2P	95×2P	95×2P	95	4/0×2P	4/0×2P	4/0×2P	4/0
ESQ-A3000-043-160K/185KF	M12	320~400	240	240	240	120	4/0×2P	4/0×2P	4/0×2P	4/0
ESQ-A3000-043-185K/220KF			120×2P	120×2P	120×2P	120	250×2P	250×2P	250×2P	250
ESQ-A3000-023-90K/110KF			120×2P	120×2P	120×2P	120	250×2P	250×2P	250×2P	250
ESQ-A3000-043-220K/250KF			120×2P	120×2P	120×2P	120	250×2P	250×2P	250×2P	250
ESQ-A3000-023-110K/132KF			120×2P	120×2P	120×2P	120	250×2P	250×2P	250×2P	250
ESQ-A3000-043-250K/280KF			150×2P	150×2P	150×2P	150	300×2P	300×2P	300×2P	300
ESQ-A3000-043-280K/315KF			150×2P	150×2P	150×2P	150	300×2P	300×2P	300×2P	300
ESQ-A3000-043-315K/355KF			95×4P	95×4P	95×4P	95×2P	4/0×4P	4/0×4P	4/0×4P	4/0

Примечание:

1. Не подключайте провода входного питания непосредственно к клеммам двигателя (U/T1, V/T2, W/T3) частотного преобразователя, так как это приведет к повреждению инвертора.

2. Не подключайте конденсатор, ограничитель напряжения и магнитный контактор к выходу инвертора.



3. Не используйте подачу питания на магнитный контактор или на автоматический выключатель для запуска и остановки электродвигателя.

4. Обязательно заземлите корпус инвертора и двигателя, чтобы не допустить поражения электрическим током.

5. Технические характеристики автоматического выключателя и магнитного контактора смотрите в разделе 3.6.2.

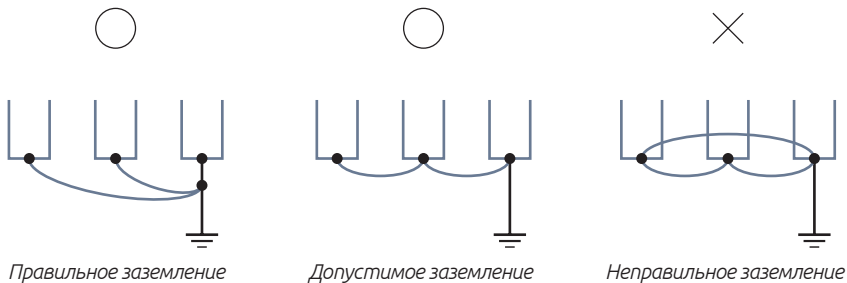
6. Если у вас большое расстояние от инвертора до двигателя, обязательно используйте кабель с большим сечением, падение напряжения на нем не должно превышать 2 В (при длине кабеля менее 500 м).

7. Концы проводов для клемм силового питания и для клемм нагрузки соедините с наконечниками методом «обжатия и изолирующей втулки».

8. После отключения силового питания между клеммами (+/P) и (-/N) некоторое время остается высокое напряжение. В течение 10 минут не касайтесь клемм, чтобы не допустить поражения электрическим током.

3.7.3. Заземление

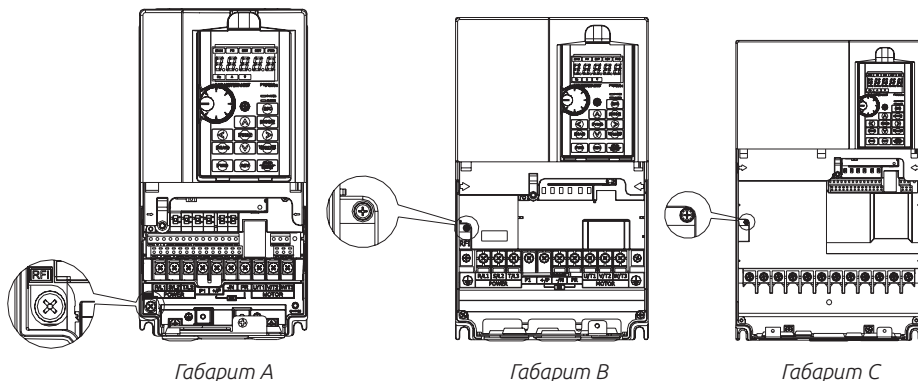
Для обеспечения безопасности и снижения помех необходимо хорошо заземлить частотный преобразователь. Для устранения опасности поражения электрическим током и возникновения пожара провода заземления электрооборудования должны быть короткими и большого сечения, они подключаются к специальным клеммам заземления инвертора. Если рядом установлено несколько инверторов, их необходимо подключить к общему заземлителю. Посмотрите на следующие схемы и обеспечьте отсутствие замкнутых контуров между клеммами заземления.



3.7.4. Фильтр радиопомех

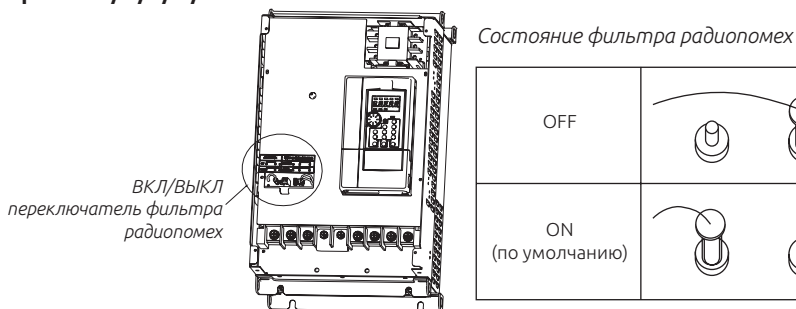
Инверторы серии ESQ-A3000 оснащены встроенными фильтрами ЭМС (фильтрами радиопомех). Такие фильтры эффективно снижают электромагнитные помехи. При необходимости соблюдения требований сертификации CE, обратитесь к правилам монтажа и подключения электропроводки в разделе 3.5.4.

Габариты A/B/C



- 1) Фильтр ЭМС подключен: винт туго затянут (состояние по умолчанию).
- 2) Фильтр ЭМС отключен: винт ослаблен.

Габариты D/E/F/G/H



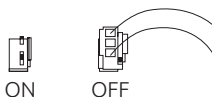
Примечание:

1. Не отключайте фильтр радиопомех после подачи питания на частотный преобразователь. Убедитесь, что подача питания была прекращена до отключения фильтра радиопомех.
2. Не отключайте фильтр радиопомех при подключении частотного преобразователя к сети питания с заземлением.
3. Отключите фильтр радиопомех при питании от сети, изолированной от земли (IT-сеть или плавающий треугольник) или от сети TT/ TN-S с заземленной ветвью (заземленный треугольник).
4. Не отключайте фильтр радиопомех во время работ с высоким напряжением.

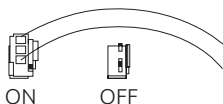
3.7.5. Питание от источника постоянного тока

✓ Для габаритов D - H

1. Заводская установка для отдельной подачи питания по умолчанию ВКЛ, питание подается от сети переменного тока на контакты $gst/l1l2l3$



2. Когда частотный преобразователь подключается к источнику постоянного тока (+/p, -/п), переключатель отдельной подачи питания должен находиться в положении ВКЛ (на рисунке ниже). При этом переменное входное напряжение (220/380 В в зависимости от модели) должно подаваться на клеммы $r1, s1$, иначе на пульте управления будет отображаться ошибка «гАЕ».



3. При подключении с общим звеном постоянного тока (питание от сети переменного тока клеммы $gst/l1l2l3$) переключатель отдельной подачи питания должен находиться в значении ВКЛ по умолчанию.

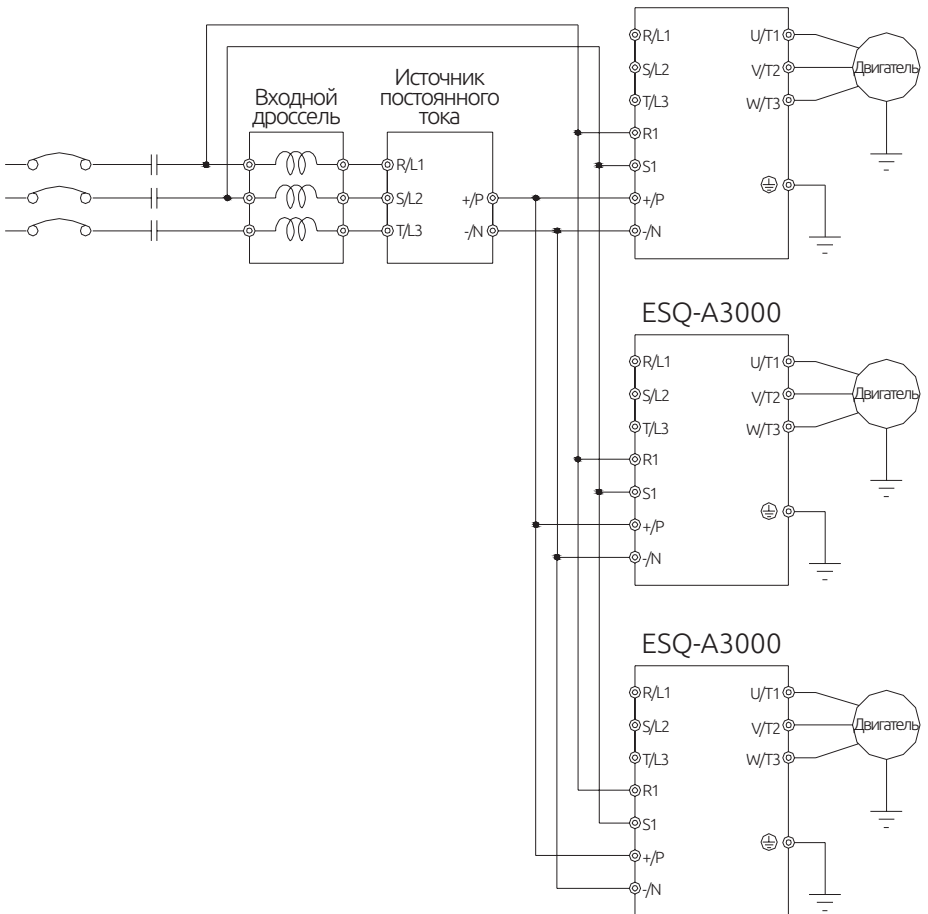
Примечание:

Подключение с общим звеном постоянного тока допустимо для преобразователей одинаковой мощности.



Подключение с общим звеном постоянного тока применимо для использования источников бесперебойного тока (UPS/EPS).

ESQ-A3000



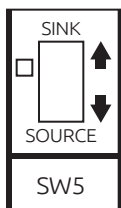
3.7.6. Цепь управления

Названия клемм управления

Тип клеммы	Название клеммы	Описание клемм	Характеристики клемм
Дискретный вход	STF	10 многофункциональных дискретных входов, которые могут работать в режиме приемника/источника (SINK/ SOURCE).	Входное сопротивление: 4.7 кОм Рабочий ток: 5 мА (24VDC) Диапазон напряжения: 10 ~ 28 VDC Максимальная частота: 1 кГц
	STR		
	RES		
	M0		
	M1		
	M2		
	M3		
	M4		
M5			
HDI		Максимальная частота: 100 кГц	
Аналоговый вход	10	+10.5 ± 0.5 В	Максимальный ток: 10 мА
	-10	-10.5 ± 0.5 В	Максимальный ток: 10 мА
	2	-10~10 В/ 0~10 В	Входное сопротивление: 10 кОм
	3	4~20 мА/ 0~10 В	При выборе токового сигнала, входное сопротивление 235 Ом. При выборе сигнала по напряжению, входное сопротивление 24 кОм.
	4		
Релейный выход	A1	Многофункциональный релейный выход. Контакты А-С — нормально разомкнутые, контакты В-С — нормально замкнутые, С — общий контакт	Максимальное напряжение: 30 VDC или 250 VAC Максимальный ток: Активная нагрузка 5А NO/3А NC Индуктивная нагрузка 2А NO/1.2А NC (cos Φ=0.4)
	B1		
	C1		
	A2		
	B2		
	C2		
Выход «открытый коллектор»	SO1	Многофункциональный выход «открытый коллектор»	Максимальное напряжение: 48VDC Максимальный ток: 50 мА
	SO2		
Аналоговый выход	AM1	0~10 В/ 0~20 мА	Выходное напряжение: 0 ~ 10 VDC Максимальный ток: 3 мА Выходной ток: 0 ~ 20 мА Максимальная нагрузка: 500 Ом
	AM2		
Высокочастотный выход	HDO	Многофункциональный высокочастотный выход	Минимальная нагрузка: 4.7 кОм Максимальный ток: 50 мА Максимальное напряжение: 48 VDC Максимальная частота: 100 кГц
Клеммы цепи безопасности	SI	Замкнуты по умолчанию	—
	SC		—
Интерфейс связи	RJ45x2	RS-485, оптическая развязка	Максимальная скорость передачи: 115200 bps Максимальное расстояние: 500 м
Общие клеммы	SD	Общая клемма для: STF, STR, RES, M0, M1, M2, M3, M4, HDI, HDO (SINK).	—
	SE	Общая клемма для выходов: SO1, SO2.	—
	5	Общая клемма для: 10, -10, 2, 3, 4, AM1, AM2.	—
	PC	Общая клемма для: STF, STR, RES, M0, M1, M2, M3, HDI (SOURCE).	Выходное напряжение: 24VDC ± 20% Максимальный ток: 200мА

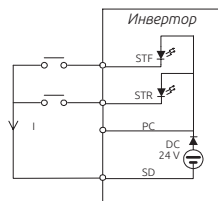
Изменение логики управления (приемник/источник тока)

Универсальные клеммы управления инвертора серии ESQ-A3000 могут переключаться с помощью переключателя SW5 между режимами приемников втекающего тока (SINK) или источниками вытекающего тока (SOURCE). Смотрите схему ниже:

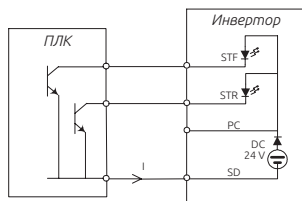


Независимо от типа универсальной входной клеммы всю внешнюю проводку клеммы можно рассматривать как простой выключатель. Если этот выключатель «Вкл», то на клемму подан сигнал управления. Если этот выключатель «Откл», то сигнал управления отсутствует.

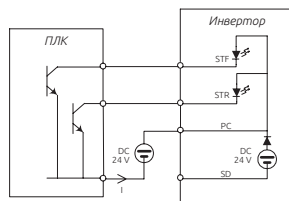
Если выбран режим «приемник втекающего тока», на клемме имеется активный сигнал, если она закорочена с клеммой SD или подключена к активному выходу внешнего ПЛК. В этом режим ток вытекает из соответствующей клеммы в состоянии клеммы «Вкл». Клемма SD является общим проводом для сигналов входных контактов. При использовании внешнего питания для выходного транзистора источника сигнала используйте клемму PC в качестве общего провода, чтобы не допустить сбоев в работе инвертора из-за токов утечки.



Вход приемника тока: универсальная клемма управления закорочена непосредственно на SD

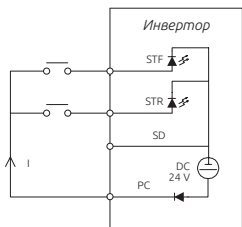


Вход приемника тока: универсальная клемма управления подключена непосредственно к выходу «открытый коллектор» ПЛК

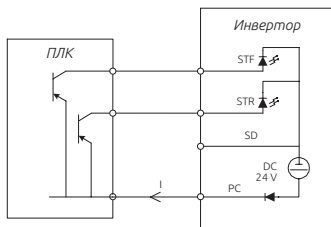


Вход приемника тока: универсальная клемма управления подключена к выходу «открытый коллектор» ПЛК и внешнему источнику питания

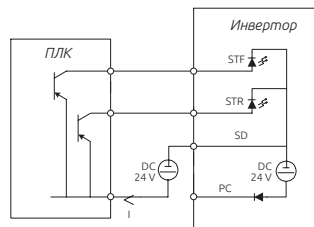
Если выбран режим «источник вытекающего тока», на клемме имеется активный сигнал, если она закорочена с клеммой PC или подключена к активному выходу внешнего ПЛК. В этом режим ток вытекает соответствующую клемму в состоянии клеммы «Вкл». Клемма PC является общим проводом для сигналов входных контактов. При использовании внешнего питания для выходного транзистора источника сигнала используйте клемму SD в качестве общего провода, чтобы не допустить сбоев в работе инвертора из-за токов утечки.



Вход источника тока:
универсальная клемма
управления закорочена
непосредственно на PC

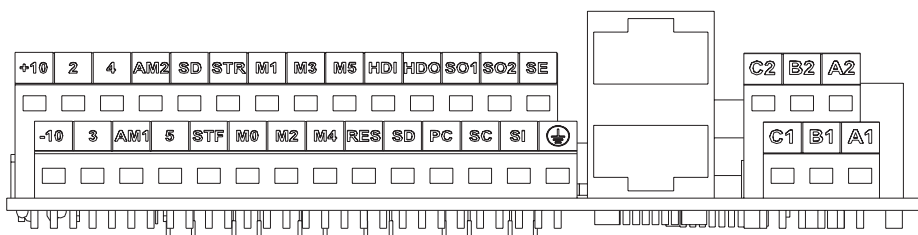


Вход источника тока: универсальная
клемма управления подключена
непосредственно к выходу
«открытый коллектор» ПЛК



Вход источника тока: универсальная
клемма управления подключена
к выходу «открытый коллектор»
ПЛК и внешнему источнику питания

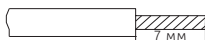
Расположение клемм управления



Подключение клемм управления

При подключении проводов цепей управления снимите изоляцию с конца провода и подсоедините туда лепестковый наконечник. В случае одного провода просто срежьте изоляцию с провода и закрепите наконечник.

1) Срежьте изоляцию с указанной ниже длины провода. Если вы срежете слишком большую длину изоляции, может возникнуть короткое замыкание с соседними проводами. Если длина открытого конца провода будет короткой, он будет плохо закреплен.

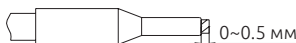


Скрутите вместе жилы многожильного провода, чтобы не допустить «размочаливания». Не лудите провод.

2) Обожмите хвостовик лепесткового наконечника вокруг провода.

Вставьте провод внутрь хвостовика лепесткового наконечника и убедитесь, что кончик провода выходит из него на 0 - 0,5 мм.

Проверьте состояние наконечника после его обжатия. Не используйте лепестковый наконечник, который плохо обжат или у которого повреждена поверхность лепестка.



Пожалуйста, не применяйте лепестковые клеммы с изоляционными втулками. Серийно выпускаемые лепестковые клеммы:

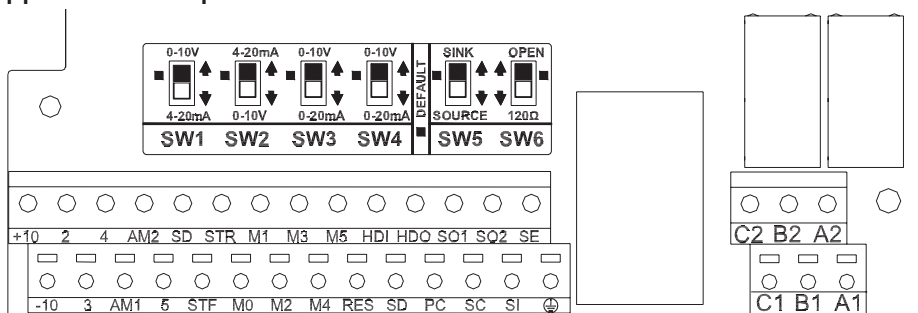
Сечение провода (мм ²)	Модель лепесткового наконечника	L (мм)	d1 (мм)	d2 (мм)	Изготовитель	Инструмент для обжатия
0.3	AI 0,25-6 WH	10.5	0.8	2	Phoenix Contact Co., Ltd.	CRIMPFOX 6
0.5	AI 0,5-6 WH	12	1.1	2.5		
0.75	AI 0,75-6 GY	12	1.3	2.8		
0.75 (для двух проводов)	AI-TWIN 2×0,75-6 GY	12	1.3	2.8		

Примечание:








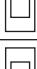
1. Пожалуйста, используйте отвертку с небольшой лопаткой для прямого шлица (толщина конца лопатки: 0,6 мм, ширина: 3,0 мм). Если использовать отвертку с более тонким концом лопатки, то шлиц винта может быть поврежден.

2. Момент затяжки равен 2,12 ~ 3,18 кгf-см, слишком большой момент затяжки может вызвать срывание резьбы винта, слишком малый момент затяжки может стать причиной короткого замыкания или неустойчивого контакта.

Движковый переключатель



Название переключателя	Состояние переключателя	Объяснение	Примечания
SW1	*	Входной сигнал напряжения 0 ~ 10 В на клеммы 3-5	Согласно параметру 02-29 (См. раздел 5.3.7)
		Входной токовый сигнал 4 ~ 20 мА на клеммы 3-5	
SW2	*	Входной токовый сигнал 4 ~ 20 мА на клеммы 4-5	Согласно параметру 02-20 (См. раздел 5.3.6)
		Входной сигнал напряжения 0 ~ 10 В на клеммы 4-5	

SW3		Выходной сигнал напряжения 0 ~ 10 В на клемме AM1	Согласно параметру 02-45 (См. раздел 5.3.11)
		Выходной токовый сигнал 0 ~ 20 мА/ 4~20 мА на клемме AM1	
SW4		Выходной сигнал напряжения 0 ~ 10 В на клемме AM2	Согласно параметру 02-48 (См. 5.3.12)
		Выходной токовый сигнал 4 ~ 20 мА на клемме AM2	
SW5		Работа дискретных входов в режиме приемника тока	См. раздел 3.7.6 (Изменение логики управления)
		Работа дискретных входов в режиме источника тока	
SW6		Согласующий резистор 120 Ω разомкнут	Переключатель SW6 согласующего резистора «120Ω» линии связи (См. раздел 5.8.1)
		Согласующий резистор 120 Ω подключен	

Примечание:

1. Состояние со значком “*” - это состояние переключателя по умолчанию.
2. Черная часть указывает ручку ползунка переключателя.

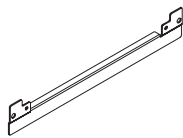
3.8. Набор для монтажа

3.8.1. Габарит А

✓ Наименование: FMK301 Код заказа: LNKFMK301



Деталь 1*1



Деталь 2*2



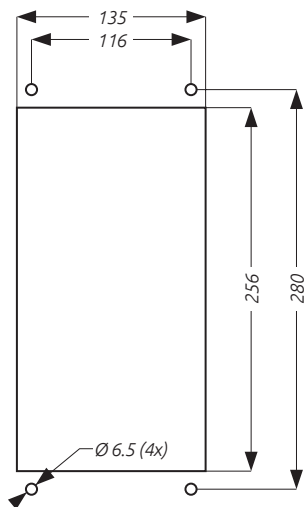
Деталь 3*1



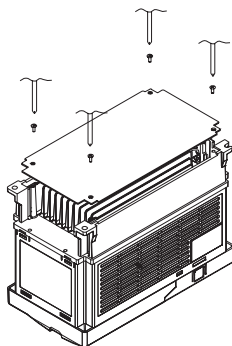
Деталь 4*1

Винт 1*4 - М3*8
Винт 2*4 - М6*15
Винт 3*8 - М4*8

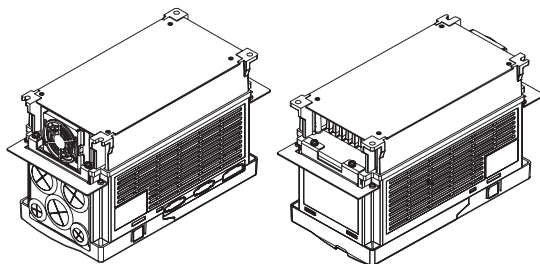
✓ Расстояния между отверстиями



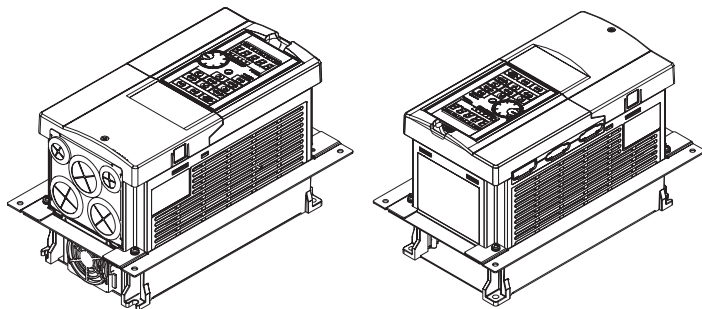
1. Закрепите деталь 1 с помощью четырех винтов М3*8 (как показано ниже).
Момент затяжки: 20~25 kgf-cm



2. Закрепите детали 3 и 4 с помощью винтов 3 М4*8 (как показано ниже).
Момент затяжки: 20~25 kgf-cm

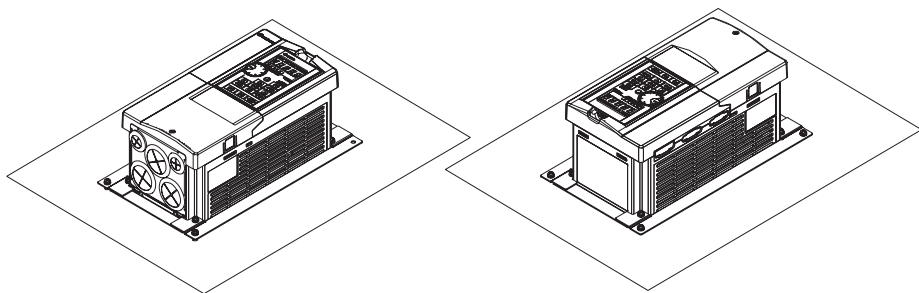


3. Закрепите детали 2, 3 и 4 с помощью винтов М4*8 (как показано ниже).
Момент затяжки: 20~25 kgf-cm



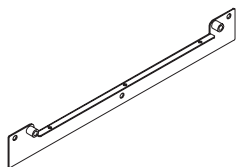
4. Закрепите инвертор на поверхности с помощью деталей 2, 3 и 4 и винтов М6*15 (как показано ниже).

Момент затяжки: 65~75К/90 kgf-cm

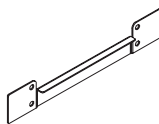


3.8.2. Габарит В

✓ Наименование: FMK302 Код заказа: LNKFMK302



Деталь 1*2

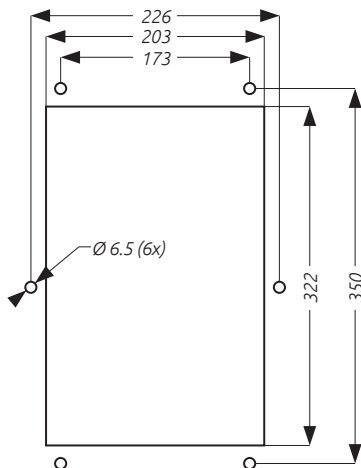


Деталь 2*2

Винт 1*10 - М6*15

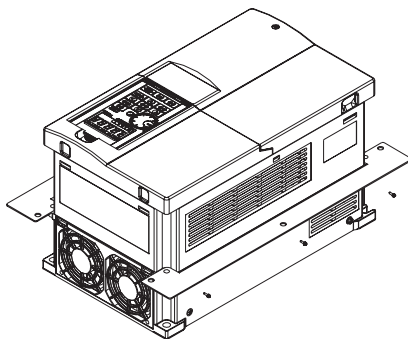
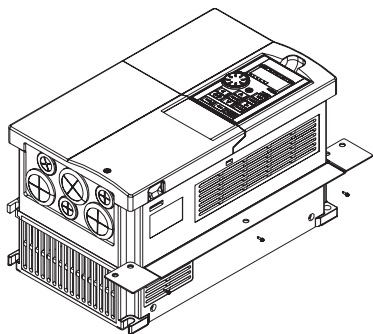
Винт 2*6 - М4*10

✓ Расстояния между отверстиями



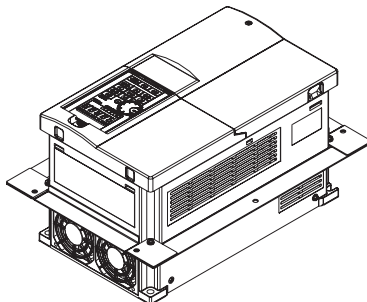
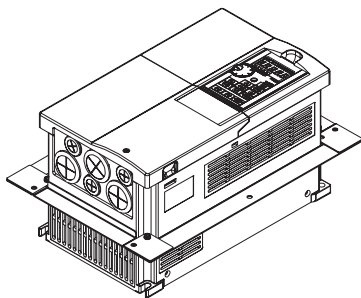
1. Закрепите деталь 1 с помощью винтов М4 (как показано ниже).

Момент затяжки: 8~10 kgf-cm

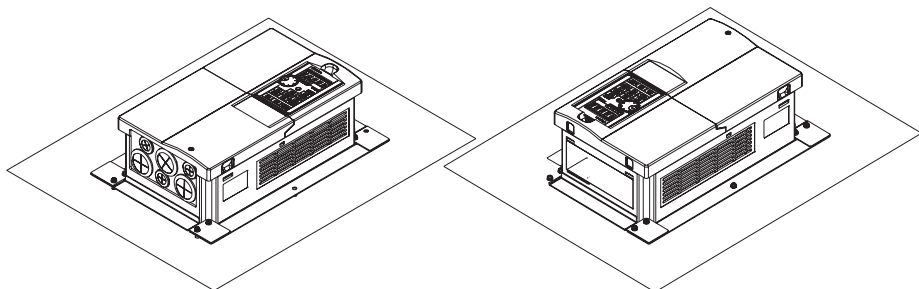


2. Закрепите детали 1 и 2 с помощью винтов М6 (как показано ниже).

Момент затяжки: 65~75K/90 kgf-cm

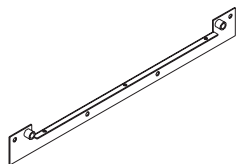


3. Закрепите детали 1 и 2 с помощью винтов М6 (как показано ниже).
 Момент затяжки: 65~75К/90 kgf-cm

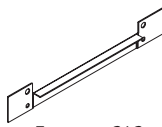


3.8.3. Габарит С

✓ Наименование: FMK303 Код заказа: LNKFMK303



Деталь 1*2

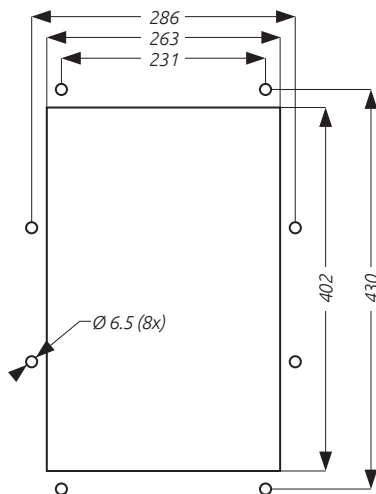


Деталь 2*2

Винт 1*12 - М6*15

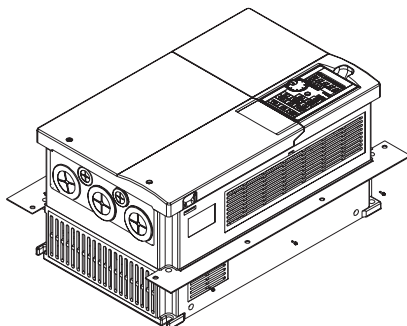
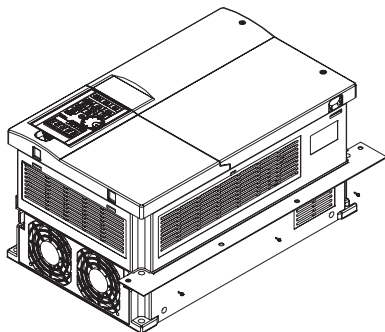
Винт 2*6 - М4*10

✓ Расстояния между отверстиями



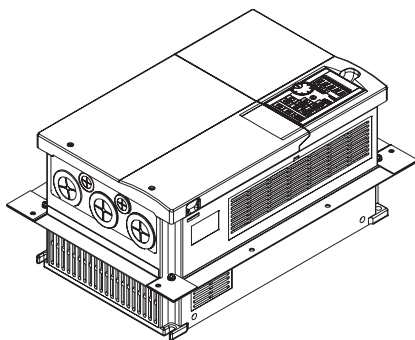
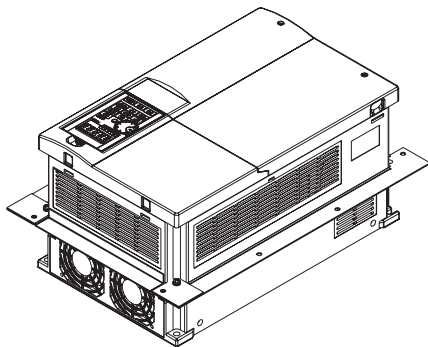
1. Закрепите деталь 1 с помощью винтов М4 (как показано ниже).

Момент затяжки: 8~10 kgf-cm



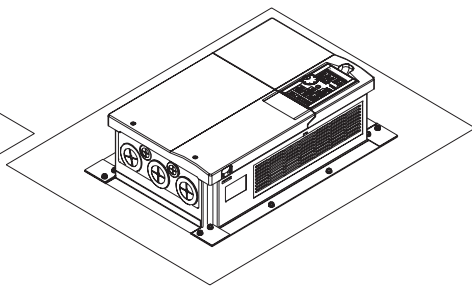
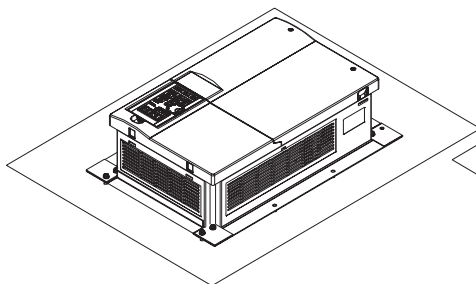
2. Закрепите детали 1 и 2 с помощью винтов М6 (как показано ниже).

Момент затяжки: 65~75K/90 kgf-cm



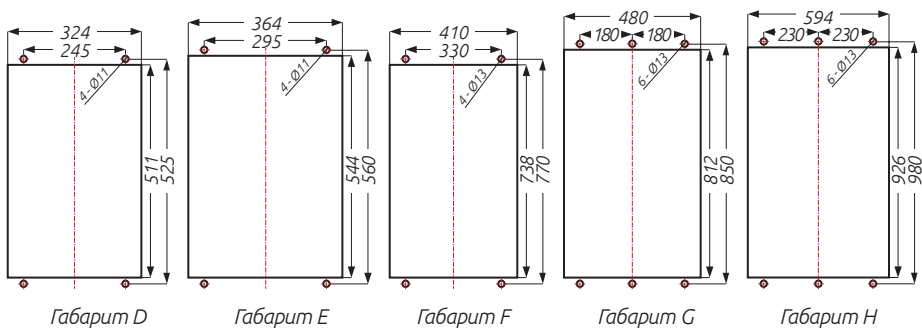
3. Закрепите детали 1 и 2 с помощью винтов М6 (как показано ниже).

Момент затяжки: 65~75K/90 kgf-cm



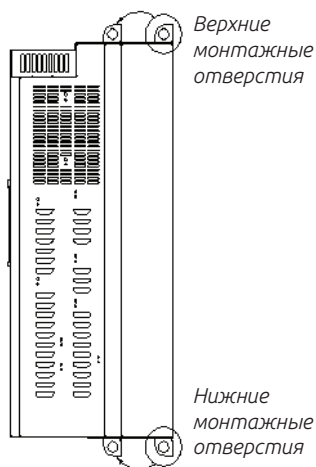
3.8.4. Габариты D/E/F/G/H

Расстояния между отверстиями



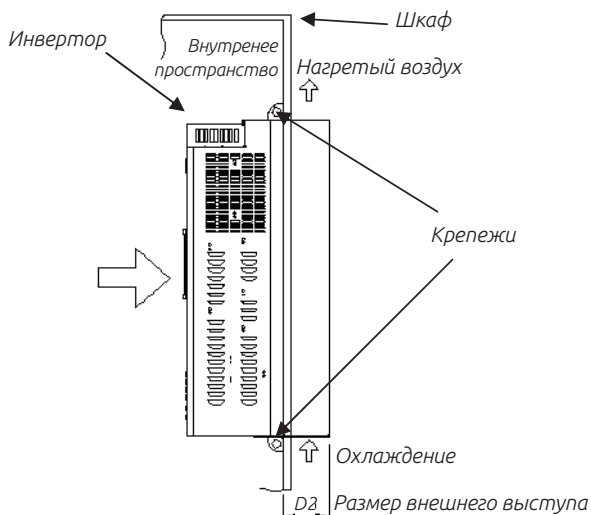
Порядок монтажа

- ✓ Смещение монтажного основания



Монтажное основание крепится в верхней и нижней части инвертора. Сместите монтажное основание сверху и снизу от задней части к передней, как показано на рисунке.

✓ Крепление инвертора



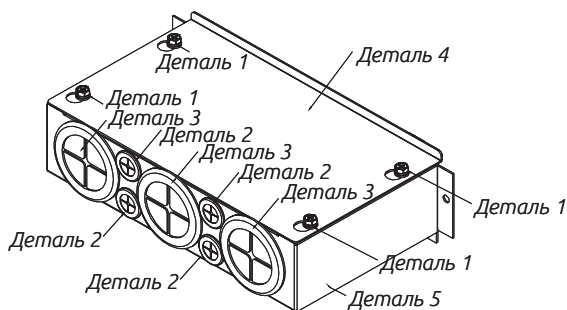
Как показано на рисунке, установите инвертор в шкаф частью радиатора наружу, закрепите инвертор в верхней и нижней части монтажного основания.

Модель инвертора	D2 (мм)
ESQ-A3000-043-37K/45KF	137.5
ESQ-A3000-043-45K/55KF	
ESQ-A3000-043-55K/75KF	
ESQ-A3000-043-75K/90KF	
ESQ-A3000-023-22K/30KF	
ESQ-A3000-023-30K/37KF	
ESQ-A3000-023-37K/45KF	
ESQ-A3000-043-90K/110KF	137.5
ESQ-A3000-043-110K/132KF	
ESQ-A3000-023-45K/55KF	
ESQ-A3000-023-55K/75KF	145.5
ESQ-A3000-043-132K/160KF	
ESQ-A3000-023-75K/90KF	150.0
ESQ-A3000-043-160K/185KF	
ESQ-A3000-043-185K/220KF	
ESQ-A3000-043-220K/250KF	
ESQ-A3000-043-250K/280KF	
ESQ-A3000-023-90K/110KF	
ESQ-A3000-023-110K/132KF	
ESQ-A3000-043-280K/315K	
ESQ-A3000-043-315K/355KF	181.5

3.9. Состав клеммной коробки

3.9.1. Внешний вид клеммной коробки (Габарит D)

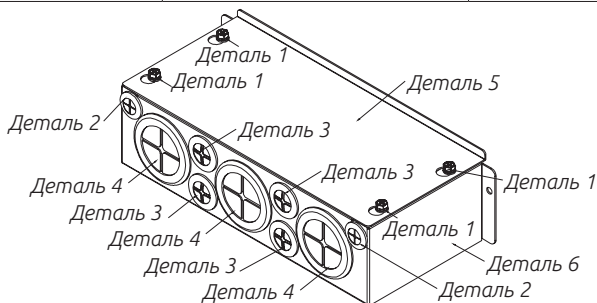
Наименование: WBK301 Код заказа: LNKWBK301



Номер детали	Описание	Количество
1	Винт М6*15	4
2	Сальник 22	4
3	Сальник 60	3
4	Крышка клеммной коробки	1
5	Основание клеммной коробки	1

3.9.2. Внешний вид клеммной коробки (Габариты E/F)

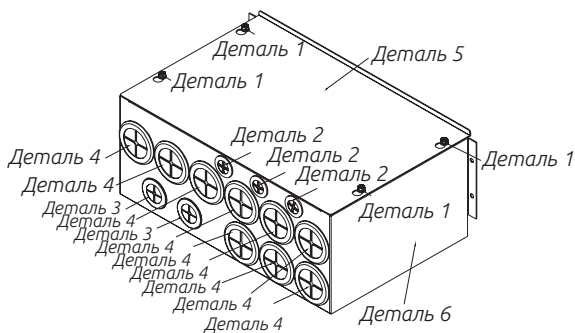
Габарит	Тип	Код заказа
E	WBK302	LNKWBK302
F	WBK303	LNKWBK303



Номер детали	Описание	Количество
1	Винт М6*15	4
2	Сальник 22	2
3	Сальник 28	4
4	Сальник 60	3
5	Крышка клеммной коробки	1
6	Основание клеммной коробки	1

3.9.3. Внешний вид клеммной коробки (Габариты G/H)

Габарит	Тип	Код заказа
G	WBK304	LNKWBK304
H	WBK305	LNKWBK305

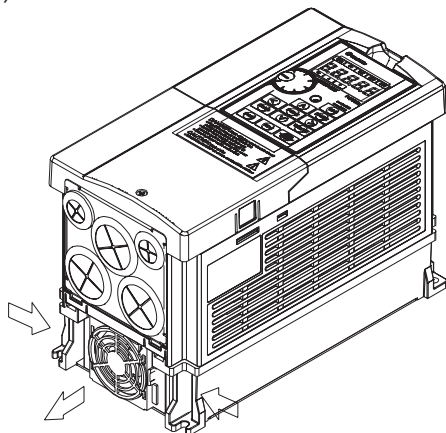


Номер детали	Описание	Количество
1	Винт М6*15	4
2	Сальник 28	3
3	Сальник 42	2
4	Сальник 60	9
5	Крышка клеммной коробки	1
6	Основание клеммной коробки	1

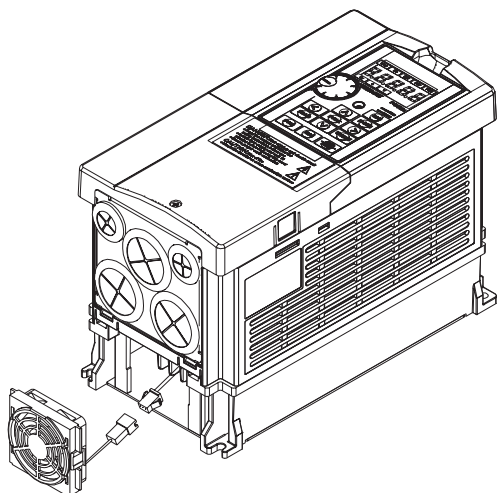
3.10. Процедура замены вентилятора

3.10.1. Габарит А

1. Нажмите на защелки по обеим сторонам вентилятора, чтобы снять его. (Как показано ниже)

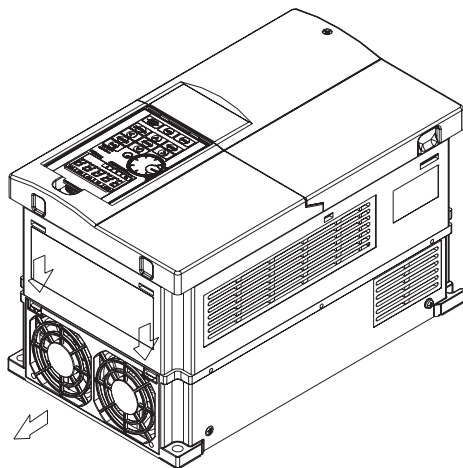


2. Отсоедините разъем питания, а затем снимите вентилятор. (Как показано ниже)

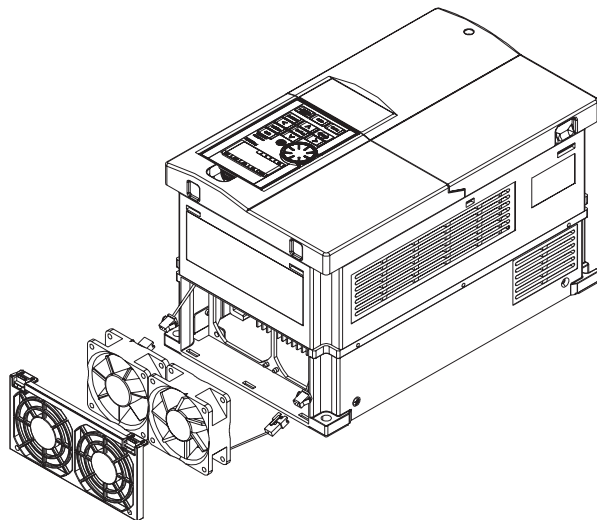


3.10.2. Габарит В

1. Нажмите на защелки по обеим сторонам блока вентиляторов, чтобы его снять. (Как показано ниже)

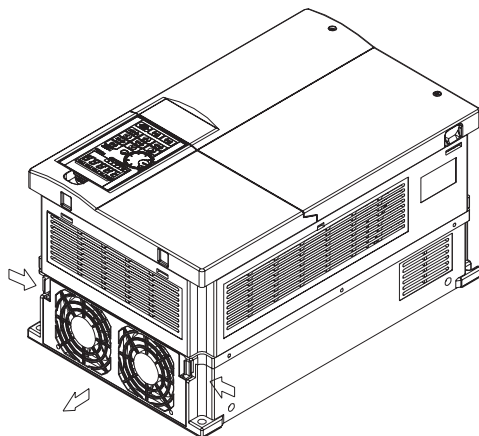


2. Отсоедините разъем питания, а затем снимите блок вентиляторов. (Как показано ниже)

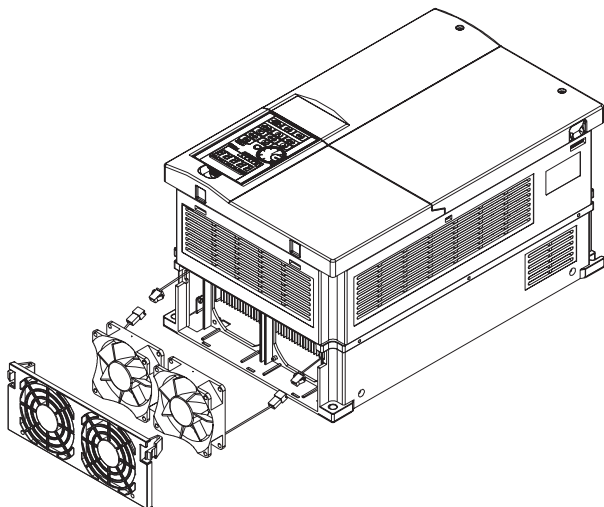


3.10.3. Габарит С

1. Нажмите на защелки по обеим сторонам блока вентиляторов, чтобы его снять. (Как показано ниже)



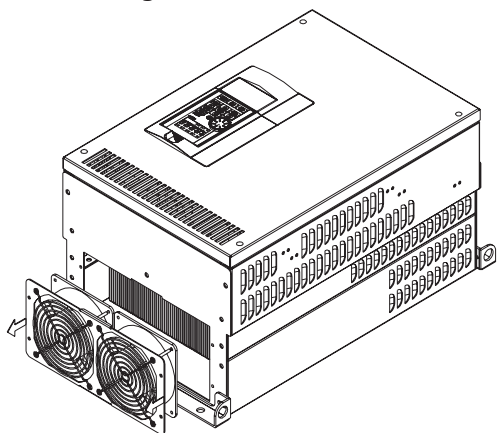
2. Отсоедините разъем питания, а затем снимите блок вентиляторов. (Как показано ниже)



3.10.4. Габариты D/E

Выкрутите винты и отсоедините разъем питания, а затем снимите блок вентиляторов.

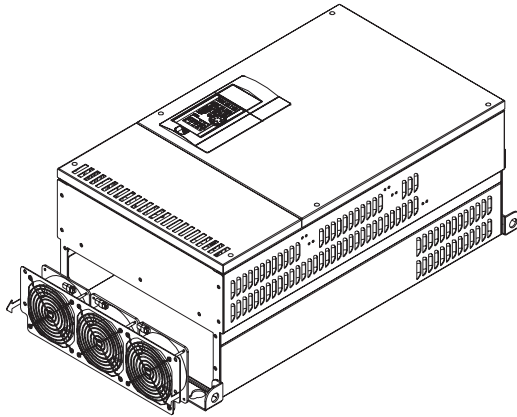
Момент затяжки: 24~26 kgf-cm



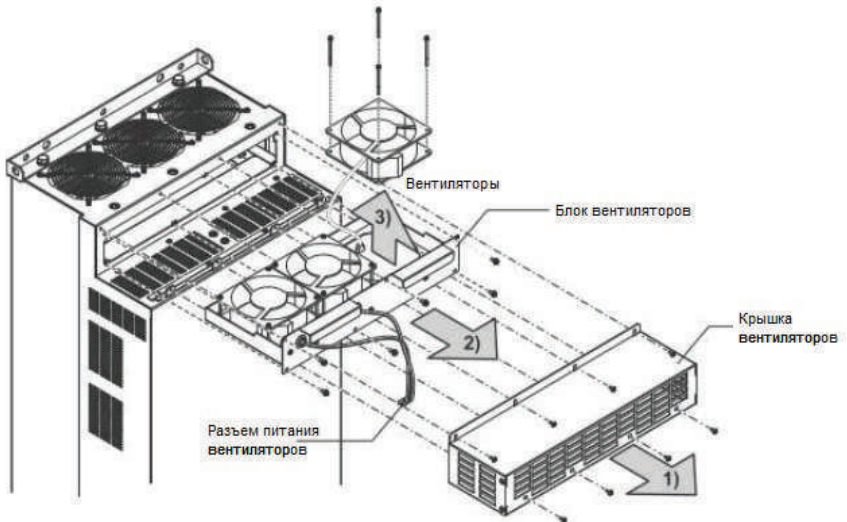
3.10.5. Габарит F

Выкрутите винты и отсоедините разъем питания, а затем снимите блок вентиляторов.

Момент затяжки: 24~26 kgf-cm



3.10.6. Габариты G/H

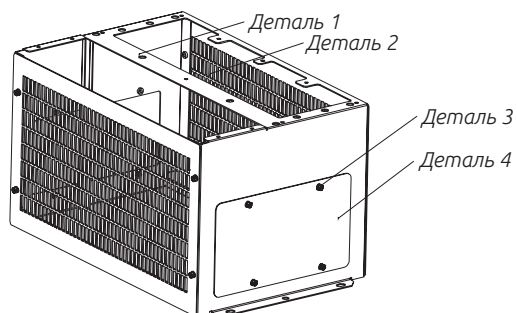


* Количество вентиляторов охлаждения зависит от мощности инвертора

- 1) Выкрутите винты крышки вентиляторов и снимите крышку.
- 2) Отсоедините разъем питания и снимите блок вентиляторов.
- 3) Выкрутите винты и снимите вентиляторы.

3. 11. Комплект напольной установки

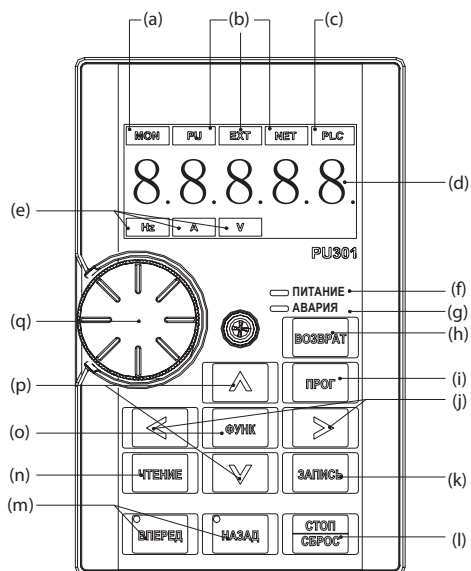
✓ Наименование: СТК301 Код заказа: LNKCTK301



Номер детали	Описание	Количество
1	Основание	1
2	Вентилируемая крышка	2
3	Винт М6*1.0*15	16
4	Боковая крышка	2

4. Режимы эксплуатации

4.1. Названия компонентов пульта управления (PU301)



№	Элемент пульта	Название	Описание
(a)	MON	Индикатор состояния пульта управления	MON: Включен режим мониторинга
(b)	PU EXT NET	Индикатор режима эксплуатации	PU: Включен в режиме работы с пульта управления, мигает в комбинированных режимах H1 - H5 EXT: Включен в режиме внешнего задания NET: Включен в режиме управления по протоколу связи
(c)	PLC	Индикатор режима работы ПЛК	Включен режим работы ПЛК
(d)	8.8.8.8.8	Дисплей (5-разрядный светодиодный)	Отображает частоту, номер параметра, значение параметра и т.д.
(e)	Hz A V	Индикаторы единиц измерения	Гц: Индикатор включен, когда отображается частота A: Индикатор включен, когда отображается выходной ток В: Индикатор включен, когда отображается выбранный параметр
(f)	ПИТАНИЕ	Индикатор питания	Включен, когда питание подключено
(g)	АВАРИЯ	Индикатор аварии	Включен, когда сработала аварийная сигнализация

№	Элемент пульта	Название	Описание
(h)		Кнопка "возврата"	Возврат из текущего экрана
(i)		Кнопка "программирования"	Переключает различные режимы
(j)		Кнопки "влево", "вправо"	Выбор разряда числа
(k)		Кнопка "записи"	Записывает значения параметров
(l)		Кнопки "стоп", "сброс"	Прерывает команду запуска Сбрасывает аварийную сигнализацию
(m)		Кнопки "вперед", "назад"	Вперед: Вращение вперед. Индикатор горит во время операции Назад: Вращение назад. Индикатор горит во время операции
(n)		Кнопка "чтение"	Чтение параметра Выход в меню
(o)		Кнопка "функция"	ФУНК:Выходв меню специальных операций
(p)		Кнопка "вверх" Кнопка "вниз"	Вверх: Увеличить значение. Переключить параметр Низ: Уменьшить значение. Переключить параметр
(q)		Ручка настройки	Поворот по часовой стрелке аналогичен нажатию кнопки "Вверх" Поворот против часовой стрелки аналогичен нажатию кнопки "Вниз"

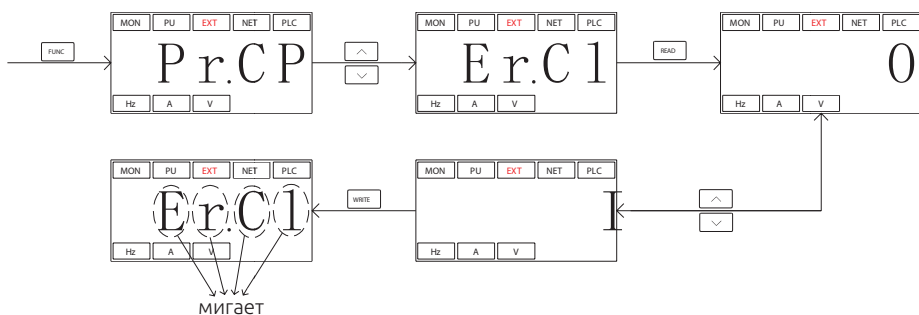
Примечание:

Меню специальных операций (открывается при нажатии кнопки ФУНК) описано в следующей таблице:

Меню	Название	Нажмите кнопку ЧТЕНИЕ, чтобы открыть следующее меню с описанием Функций:
<i>P r . C P</i>	Копирование параметра на пульт управления	0: Нет действия
		1: Копирование значений параметров инвертора на пульт управления
<i>P r . C Я</i>	Запись параметров из пульта управления	0: Нет действия
		Запись скопированных значений параметров из пульта в инвертор. (Предварительно необходимо сбросить параметры до заводских значений, а затем записать параметр в инвертор. Данное действие доступно только для одинаковых серий и мощностей)
<i>E r . C L</i>	Сброс аварии	0: Нет действия
		1: Очистить историю аварийных сигнализаций
<i>r E C T</i>	Перезагрузка инвертора	0: Нет действия
		1: Перезагрузка инвертора
<i>Я L L C</i>	Сброс параметров до заводских значений	0: Нет действия
		1: Сброс параметров инвертора до заводских значений
<i>P r . C r</i>	Часть параметров сбрасывается до заводских значений	0: Нет действия
		1: Часть параметров инвертора сбрасывается до заводских параметров

Меню	Название	Нажмите кнопку ЧТЕНИЕ, чтобы открыть следующее меню с описанием Функций:
Pr.Cl	Режим отображения параметров	0: "П" режим отображения параметров
		1: Групповой режим отображения параметров
PU_F	Выбор автоматической записи частоты	0: Заданная частота, после её изменения, в параметре не сохраняется
		1: После изменения задания частоты, она автоматически запишется в оперативную память через 0,5 сек., а через 10 сек. - в долговременную
		2: После изменения задания частоты, она автоматически запишется в оперативную память через 0, 5 сек., а через 30 сек. - в долговременную
Er.HIS	История аварийных сообщений	Отображение четырех последних аварийных сообщений (Только для чтения)
Sn	Версия частотного преобразователя	Отображение версии частотного преобразователя (Только для чтения)
PUSn	Версия пульта управления	Отображение версии пульта управления (Только для чтения)

Например, последовательность операций от кнопки ФУНК до Сброса аварийной сигнализации Er.Cl показана ниже:



4.2. Режимы эксплуатации инвертора

Вы можете использовать пульт управления PU для отслеживания выходной частоты, выходного напряжения и выходного тока, а также для просмотра сообщений аварийной сигнализации, значений настройки параметров и задания частоты. Для пульта управления имеются четыре рабочих режима: «рабочий режим», «режим контроля (мониторинга)», «режим задания частоты» и «режим настройки параметров».

Соответствующие параметры	Значение	Режим эксплуатации	Источник задания частоты	Источник сигнала для пуска двигателя	Примечания
Селектор режима эксплуатации 00-16 (P.79)	0	Режим пульта (PU)	Пульт управления PU	Кнопка FWD или REV на пульте управления PU	Режимы "Режим пульта PU", "Режим JOG" и "Внешний режим" являются взаимозаменяемыми.
		Режим толчков (JOC)	Значение настройки 01-13 (P. 15)	Кнопка FWD или REV на пульте управления PU	
		Внешний режим (DPnd)	"Внешний сигнал напряжения/тока", "комбинация уровней многих скоростей" и внешнего толчкового режима JOG (01-13) (P. 15)	Клеммы внешних входов Вперед и Назад	
			Частота задается параметром (03-09)(P. 550) Частота в каждой секции режима работы по программе 04-19 ~ 04-26 (P. 131-138)	Внешний сигнал с клеммы 5TG	
	1	Режим пульта (PU)	Совпадает с "Режим пульта PU", если 00-16 (P.79) =0		Режимы "Режим пульта PU", "Режим JOG" являются взаимозаменяемыми.
		Режим толчков (JOC)	Совпадает с "Режим пульта PU", если 00-16 (P.79) =0		
	2	Внешний режим (DPnd)	Совпадает с "Режим пульта PU", если 00-16 (P.79) =0		
	3	Режим передачи данных (CU)	Интерфейс связи	Интерфейс связи	
	4	Комбинированный режим 1 (H1)	Пульт управления PU	Клеммы внешних входов Вперед и Назад	
	5	Комбинированный режим 2 (H2)	"Внешний сигнал напряжения/тока", "комбинация уровней многих скоростей" и внешнего толчкового режима JOG (03-09) (P. 1550)	Кнопка FWD или REV на пульте управления PU	
	6	Комбинированный режим 3 (H3)	Интерфейс связи, "комбинация уровней многих скоростей" и внешнего толчкового режима JOG (01-13) (P. 15)	Клеммы внешних входов Вперед и Назад	
7	Комбинированный режим 4 (H4)	"Внешний сигнал напряжения/тока", "комбинация уровней многих скоростей" и внешнего толчкового режима JOG (03-09) (P. 1550)	Интерфейс связи		
8	Комбинированный режим 5 (H5)	Пульт управления, "комбинация уровней многих скоростей" и внешнего толчкового режима JOG (01-13) (P. 15)	Клеммы внешних входов Вперед и Назад		
99999	Второй режим эксплуатации (nEГE)	Задается параметром 00.17 (P.97)	Задается параметром 00-18 (P.109)		

Если параметр 00-16 (P.79)=0, «внешний режим» является режимом по умолчанию после включения инвертора. Используйте параметр 00-16 (P.79) для переключения режима эксплуатации.

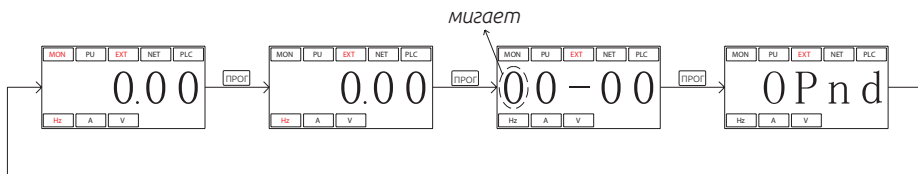
4.2.1. Схема последовательности переключения режима эксплуатации



Примечание:

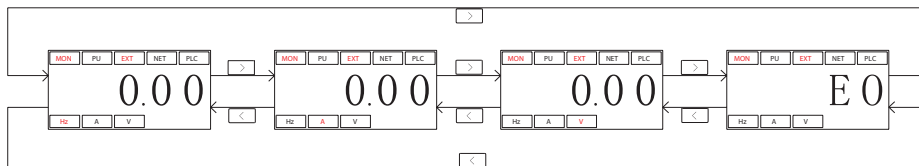
1. В режиме «Режим пульта PU» на дисплее пульта управления показано PU и светится индикаторная лампа PU.
2. В режиме «Внешний режим» на дисплее пульта управления показано 3.
3. В режимах «Комбинированный режим 1, 2, 3, 4 и 5» на пульте управления мигает индикаторная лампа PU.
4. В «Толчковом режиме JOG» светится индикаторная лампа PU, а на дисплее пульта управления показано когда двигатель не работает.
5. Если параметр 00-16 (P.79) = 3, индикаторная лампа будет светиться.
6. Нет никаких схем последовательности переключения режима эксплуатации, когда параметр 00-16 (P.79) = 2, 3, 4, 5, 6, 7 или 8, так как такой режим не меняется.

4.2.2. Схема последовательности переключения режима работы пульта управления PU301



1. См. раздел 4.2.3, где приведено подробное описание последовательности переключений пульта в режиме мониторинга.
2. См. раздел 4.2.4, где приведено подробное описание последовательности переключений пульта в режиме настройки частоты.
3. См. раздел 4.2.5, где приведено подробное описание последовательности переключений пульта параметров пульта в режиме настройки параметров.
4. См. раздел 4.2.1, где приведено подробное описание последовательности переключений режима эксплуатации.

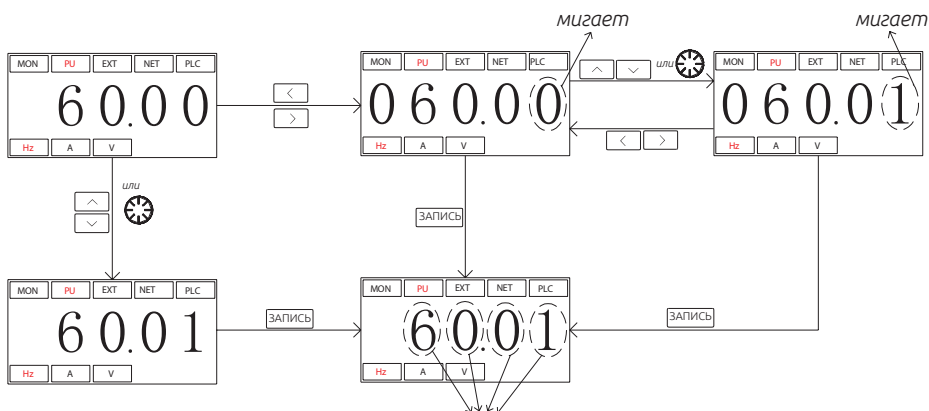
4.2.3. Схема последовательности переключений пульта PU301 в режиме мониторинга



Рассмотрим в качестве примера режим пульта PU:

1. В «Режиме слежения за выходной частотой» светятся индикаторные лампы **MON** и **Hz** и на экране дисплея показана текущая выходная частота.
2. В «Режиме слежения за выходным напряжением» светятся индикаторные лампы **MON** и **V** и на экране дисплея показано текущее выходное напряжение.
3. В «Режиме слежения за выходным током» светятся индикаторные лампы **MON** и **A** и на экране дисплея показан текущий ток.
4. В «Режиме просмотра записей истории аварийных сигнализаций» светится индикаторная лампа **MON** и на экране дисплея показан текущий код сигнализации.
5. Коды сигнализации указаны в Приложении 2.

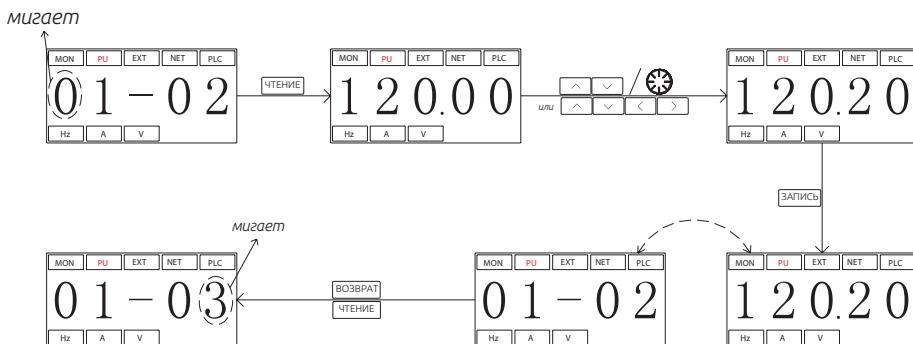
4.2.4. Схема последовательности переключений пульта PU301 в режиме настройки частоты



1. Если инвертор работает, для изменения частоты используйте ручку
2. Индикаторная лампа **Hz** светится, но индикатор **MON** не светится в режиме настройки частоты.

3. При настройке частоты в режиме пульта PU величина задания частоты может превысить максимальную частоту. Если нужна более высокая частота, то сначала необходимо изменить максимальную частоту.

4.2.5. Схема последовательности переключений пульта PU301 в режиме настройки параметров



Примечание: Индикаторные лампы Hz и MON не светятся в режиме настройки параметров. Нажимайте кнопку «ЗАПИСЬ» для записи значения параметра.

4.3. Основные рабочие процедуры для разных режимов

4.3.1. Основные рабочие процедуры для режима пульта PU (00-16 (P.79) = 0 или 1)

Шаг	Описание
1	Измените режим эксплуатации на режим пульта PU и индикатор PU загорится. Примечание: 1. Если 00-16 (P.79) = 0, инвертор сначала перейдет во внешний режим эксплуатации после включения питания или после сброса инвертора. 2. Выбор и переключение режимов эксплуатации описано в разделе 4.2.
2	Перейдите в режим настройки частоты и запишите в памяти значение задания частоты. Примечание: Подробное описание процедуры настройки приведено в разделе 4.2.4.
3	Нажмите кнопки «ВПЕРЕД» и «НАЗАД» для пуска двигателя. После этого данные индикаторные лампы загорятся, что укажет на вращение двигателя. Пульт управления PU301 автоматически переключается в режим мониторинга и показывает текущую стабильную выходную частоту. Примечание: 1. См. раздел 4.2.3, где приведено подробное описание последовательности переключений пульта в режиме мониторинга. 2. Во время работы двигателя пользователь может войти в режим настройки частоты для изменения задания частоты с целью регулирования скорости двигателя.
4	Нажмите кнопку «СТОП/СБРОС», и двигатель начнет замедляться, а затем полностью остановится. Индикаторы «ВПЕРЕД» и «НАЗАД» не погаснут, пока инвертор не отключит выходное напряжение.

4.3.2. Основные рабочие процедуры для внешнего режима (00-16 (P.79) = 0 или 2)

Шаг	Описание
1	<p>Измените «режим эксплуатации» на «внешний режим», и на дисплее появится следующая надпись: <i>OPnd</i></p> <p>Примечание:</p> <ol style="list-style-type: none"> 1. Если 00-16 (P.79) = 0, после включения питания или сброса инвертора нажмите кнопку «ПРОГ» для перехода в режим эксплуатации, инвертор сначала перейдет во внешний режим, затем используйте ручку для переключения в режим пульта PU. 2. Если 00-16 (P.79) = 2, «внешний режим» будет режимом по умолчанию для инвертора. 3. Выбор и переключение режимов эксплуатации описаны в разделе 4.2.
2	<p>Задание частоты задается с клемм внешними сигналами (приоритетность по порядку):</p> <p>Если выбран режим работы по программе, см. раздел 5.4.1 «Выбор функции цифрового входа» и 5.5.2 «Режим эксплуатации по программе».</p> <p>Если задание частоты задается уровнями многоскоростного режима, см. параметр 04-00 (P.4) в главе 5.</p> <p>Если задание частоты задается сигналом на клеммах A2/B2 платы энкодера, см. параметр 09-07 (P.356) в главе 5.</p> <p>Если задание частоты задается высокочастотным сигналом (03-09 (P.550) = 41), см. пункт 5.4.1.</p> <p>Если задание частоты задается входным аналоговым сигналом на клеммах 2-5, см. параметр 02-09 (P.38) в 5 главе.</p> <p>Если задание частоты задается входным аналоговым сигналом на клеммах 4-5, см. параметр 02-21 (P.39) в главе 5.</p> <p>Если задание частоты задается входным сигналом на клеммах 3-5, см. параметр 02-30 (P.508) в главе 5.</p> <p>Если задание частоты задается высокочастотным сигналом на клемме HDI, см. пункт 5.3.8.</p>
3	<ol style="list-style-type: none"> 1. Подайте сигнал запуска на STF или STR для включения двигателя. 2. В этот момент загорятся индикаторы «ВПЕРЕД» и «НАЗАД», это указывает вращение двигателя. <p>Примечание:</p> <ol style="list-style-type: none"> 1. По поводу настройки пусковых клемм STF и STR см. Параметр 00-15 (P.78) в разделе 5.1.8 и раздел 5.4.1 «Выбор функции цифрового входа». 2. См. раздел 4.2.3, в котором приведено подробное описание последовательности переключений пульта в режиме мониторинга. 3. Если выбран режим эксплуатации по программе, то клеммы STF и STR станут источниками пускового сигнала и сигнала паузы, соответственно, вместо источников сигналов «Пуск вперед» и «Пуск назад».
4	<ol style="list-style-type: none"> 1. Снимите сигнал запуска с клемм 4 STF или STR для полной остановки двигателя. 2. Индикаторы «ВПЕРЕД» и «НАЗАД» не погаснут, пока инвертор не отключит выходное напряжение.

4.3.3. Основные рабочие процедуры для толчкового режима JOG (00-16 (P.79)= 0 или 1)

Шаг	Описание
1	Измените режим эксплуатации на режим пульта JOG и загорится индикатор PU. При этом на экране будет показано: JOG Примечание: Выбор и переключение режимов эксплуатации описаны в разделе 4.2.
2	Нажмите кнопки ВПЕРЕД или НАЗАД для запуска двигателя. В это момент загорятся индикаторы данных кнопок, что укажет на вращение двигателя. Отпустите кнопки ВПЕРЕД или НАЗАД для замедления двигателя до полной остановки. Индикатор не погаснет, пока инвертор не отключит выходное напряжение. Примечание: 1. См. раздел 4.2.3, где приведено подробное описание последовательности переключений пульта в режиме мониторинга. 2. В толчковом режиме JOG частота задания - это значение параметра 01-13 (P. 15), а время ускорения / замедления - это значение параметра 01-14 (P.16). См. описание параметра 01-13 (P.15) в главе 5.

4.3.4. Основные рабочие процедуры в режиме передачи данных (00-16 (P.79)= 3)

В режиме передачи данных пользователь может настроить параметры и подавать команды пуска/останова и сброса инвертора по каналу связи. Смотрите описание параметров функции передачи данных, где это описано более подробно.

4.3.5. Основные рабочие процедуры в комбинированном режиме 1 (00-16 (P.79)= 4)

Шаг	Описание
1	В комбинированном режиме 1 загорится индикатор PU. Примечание: Выбор и переключение режимов эксплуатации описано в разделе 4.2.
2	Перейдите в режим настройки частоты и запишите в памяти значение задания частоты. Примечание: Подробное описание процедуры настройки частоты приведено в разделе 4.2.4
3	Задайте частоту задания с помощью пульта управления PU301 и запустите инвертор с помощью клемм цифровых входов. В это момент загорятся индикаторы ВПЕРЕД и НАЗАД, это указывает на вращение двигателя. Примечание: См. раздел 4.2.3, где приведено подробное описание последовательности переключений пульта в режиме мониторинга.
4	Если на клеммы цифровых входов подать сигнал остановки, то двигатель начнет замедляться и в итоге полностью остановится. Индикаторы ВПЕРЕД и НАЗАД не погаснут, пока инвертор не отключит выходное напряжение.

4.3.6. Основные рабочие процедуры в комбинированном режиме 2 (00-16 (P.79) = 5)

Шаг	Описание
1	В комбинированном режиме 2 загорится индикатор PU. Примечание: Выбор и переключение режимов эксплуатации описано в разделе 4.2.
2	Задание частоты задается с клемм внешними сигналами (приоритетность по порядку): Если выбран режим работы по программе, см. раздел 5.4.1 «Выбор функции цифрового входа» и 5.5.2 «Режим эксплуатации по программе». Если задание частоты задается уровнями многоскоростного режима, см. параметр 04-00 (P.4) в главе 5. Если задание частоты задается сигналом на клеммах A2/B2 платы энкодера, см. параметр 09-07 (P.356) в главе 5. Если задание частоты задается высокочастотным сигналом (03-09 (P.550)= 41), см. пункт 5.4.1. Если задание частоты задается входным аналоговым сигналом на клеммах 2-5, см. параметр 02-09 (P.38) в 5 главе. Если задание частоты задается входным аналоговым сигналом на клеммах 4-5, см. параметр 02-21 (P.39) в главе 5. Если задание частоты задается входным сигналом на клеммах 3-5, см. параметр 02-30 (P. 508) в главе 5. Если задание частоты задается высокочастотным сигналом на клемме HDI, см. пункт 5.3.8.
3	Нажмите кнопку ВПЕРЕД или НАЗАД на пульте управления PU301 для пуска двигателя. В этот момент загорятся индикаторы ВПЕРЕД или НАЗАД, это указывает на вращение двигателя. Примечание: 1. Смотрите раздел 4.2.3, где приведено подробное описание последовательности переключений пульта в режиме мониторинга. 2. Во время работы двигателя пользователь может войти в режим настройки частоты для изменения задания частоты с целью регулирования скорости двигателя.
4	Нажмите кнопку СТОП/СБРОС и двигатель начнет замедляться, а в итоге полностью остановится. Индикаторы кнопок ВПЕРЕД и НАЗАД не погаснут, пока инвертор не отключит выходное напряжение.

4.3.7. Основные рабочие процедуры в комбинированном режиме 3 (00-16 (P.79) = 6)

Шаг	Описание
1	В комбинированном режиме 3 загорится индикатор PU. Примечание: Выбор и переключение режимов эксплуатации описано в разделе 4.2.
2	Задание частоты указывается по каналу связи. Задание частоты с клемм многоскоростного режима является приоритетным, если присутствует сигнал на клеммах RL, RM, RH и REX(см. 04-00~04-02 (P.4-P.6), 03-00~03-05(P.80-P.84), 03-06 (P.126), 03-09 (P.550)). Если подан сигнал на клемму внешнего толчкового режима, то задание частоты определяется параметром 01-13 (P.15). Время ускорения / замедления определяется значением параметра 01-14 (P.16).
3	Пуск инвертора проводится внешним сигналом с клемм. В этот момент загорятся индикаторы ВПЕРЕД и НАЗАД, это указывает на вращение двигателя. Функции 00-02 (P. 996, P. 999) можно реализовать с помощью канала связи. Примечание: См. раздел 4.2.3, где приведено подробное описание последовательности переключений пульта в режиме мониторинга.
4	Если на клеммы цифровых входов подать сигнал остановки, то двигатель начнет замедляться и в итоге полностью остановится. Индикаторы кнопок ВПЕРЕД и НАЗАД не погаснут, пока инвертор не отключит выходное напряжение.

4.3.8. Основные рабочие процедуры в комбинированном режиме 4 (00-16 (P.79) = 7)

Шаг	Описание
1	В комбинированном режиме 4 загорится индикатор PU. Примечание: Выбор и переключение режимов эксплуатации описано в разделе 4.2.
2	Задание частоты для инвертора определяется сигналами на клеммах "внешний сигнал напряжения", "внешний сигнал тока", или "комбинация уровней многоскоростного режима".
3	Команда запуска инвертора подается по каналу связи (включая сброс инвертора). В этот момент загорятся индикаторы ВПЕРЕД и НАЗАД, что укажет на вращение двигателя. Примечание: 1. См. раздел 4.2.3, где приведено подробное описание последовательности переключений пульта в режиме мониторинга. 2. Во время работы двигателя пользователь может войти в режим настройки частоты для изменения задания частоты с целью регулирования скорости двигателя
4	Если по каналу связи подана команда остановки, двигатель начнет замедляться и в итоге полностью остановится. Индикаторы ВПЕРЕД и НАЗАД не погаснут, пока инвертор не отключит выходное напряжение

4.3.9. Основные рабочие процедуры в комбинированном режиме 5 (00-16 (P.79) = 8)

Шаг	Описание
1	В комбинированном режиме 5 загорится индикатор PU. Примечание: Выбор и переключение режимов эксплуатации описано в разделе 4.2.
2	Задание частоты для инвертора вводится с пульта управления PU301. Задание частоты с клемм многоскоростного режима является приоритетным, если присутствует сигнал на клеммах RL, RM, RH и REX (см. 04-00~04-02 (P. 4-P.6), 03-00~03-05 (P.80-P.84), 03-06 (P. 126), 03-09 (P.550)). Если подан сигнал на клемму внешнего толчкового режима, то задание частоты определяется параметром 01-13 (P.15) . Время ускорения / замедления определяется значением параметра 01-14 (P.16).
3	Запуск инвертора производится внешним сигналом с клемм «Вперед» и «Назад». Примечание: 1. См. раздел 4.2.3, где приведено подробное описание последовательности переключений пульта в режиме мониторинга. 2. Во время работы двигателя пользователь может войти в режим настройки частоты для изменения задания частоты с целью регулирования скорости двигателя.
4	Если на клеммы цифровых входов подать сигнал остановки, то двигатель начнет замедляться и в итоге полностью остановится. Индикаторы ВПЕРЕД и НАЗАД не погаснут, пока инвертор не отключит выходное напряжение.

4.3.10. Основные рабочие процедуры во втором режиме эксплуатации (00-16 (P.79) = 99999)

Во втором режиме эксплуатации задание частоты определяется параметром 00-17 (P.97), источник команды запуска определяется параметром 00-18 (P. 109).

Для более подробной информации см. пункт 5.1.9 «Выбор режима эксплуатации», а также пункты 4.3.1~4.3.5.

4.4. Эксплуатация

4.4.1. Предварительная проверка и подготовка

Перед началом эксплуатации проверьте следующее:

1. Проверьте правильность подключения электропроводки. В частности, проверьте подключение выходных клемм инвертора (для двигателя - U/T1, V/T2, W/T3), на которые нельзя подключать силовое питание.

Проверьте надежность подключения клеммы заземления.

2. Проверьте, нет ли короткого замыкания на клеммах или доступа к открытым токонесущим проводникам.

3. Проверьте подключение проводки ко всем клеммам и проверьте закрепление всех вилок разъемов (опциональных) винтами.

4. Проверьте, что к двигателю не подсоединено никакой механической нагрузки.

5. Перед подачей питания все выключатели должны быть разомкнуты. Убедитесь, что инвертор не запустится из-за непредусмотренных действий после включения питания.

6. Подключите питание только после надежного закрепления кожуха инвертора.

7. Не переключайте выключатели влажными руками.

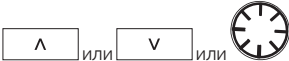

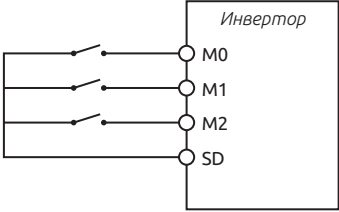
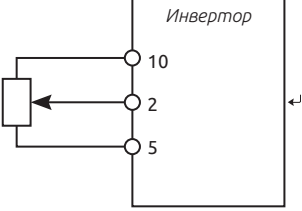
8. После включения питания убедитесь в следующем:

1) Убедитесь, что на пульте управления загорелся индикатор подачи питания, а индикатор аварийной сигнализации не горит.

2) Убедитесь, что на пульте управления загорелись индикаторы «Гц» и «EXT».

4.4.2. Методы эксплуатации

См. описания базовых процедур в главе 4 и описание параметров в главе 5 для более подробной информации по методам эксплуатации. Выберите наиболее подходящие для вашей системы и действующих у вас норм и правил методы эксплуатации. Ниже показаны чаще других применяемые методы эксплуатации:

Метод эксплуатации	Источник задания частоты	Источник задания команды запуска
Эксплуатация с пульта управления		
Эксплуатация с заданием с внешних клемм	<div style="text-align: center;">  <p>Инвартор</p> <p>Настройка параметров: 04-00(P.4)=40 04-01(P.5)=30 04-02(P.6)=10</p>  <p>Инвартор</p> <p>Входной аналоговый сигнал на клеммах 2-5</p> </div>	<p>Сигнал на клеммах дискретного входа STF-SD STR-SD</p>

Примечание: Клеммы RH, RL и RM, упомянутые выше, это названия функций «многоскоростного режима».

См. параметры 03-00~03-05/ P.80~P.84, P.86, 03-06 (P.126), 03-09, 03-25~03-30/ P.550~P.556, 03-33~03-38/P.559~P.564 для выбора функций и задач многоскоростного режима. Для данного подключения см. пункт 3.5.

4.4.3. Тестовый запуск

Перед тестовым запуском проверьте все кабели, убедитесь в отсутствии неполадок. После включения питания инвертор работает во внешнем режиме управления.

1. После включения питания убедитесь, что дисплей нормально светится, что горят индикаторы питания **Hz** и **ПИТАНИЕ**.
2. Подключите выключатель между клеммами STF и SD или STR и SD.
3. Подключите потенциометр между клеммами 2-5-10 или подайте постоянное напряжение 0-5 В между клеммами 2 и 5.
4. Отрегулируйте потенциометр на малое напряжение (ниже 1 В).
5. Если подать сигнал запуска на клемму STF, будет запущено вращение вперед. Если подать сигнал запуска на клемму STR, будет запущено вращение

назад. Снимите сигнал запуска с клемм STF или STR для замедления двигателя до полной его остановки.

6. Проверьте следующее:

- 1) Правильное ли направление вращения двигателя.
- 2) Является ли вращение плавным (проверьте отсутствие ненормального шума и вибраций).
- 3) Плавно ли происходит ускорение / замедление двигателя.

Если есть опциональная кнопочная панель, выполните следующие действия:

1. Убедитесь, что кнопочная панель подключена к инвертору надлежащим образом.
2. Измените режим эксплуатации на режим пульта PU после включения питания, и на дисплее будет показано 50 Гц.
3. Поверните ручку для настройки задания частоты примерно на 5 Гц.
4. Нажмите кнопку ВПЕРЕД для вращения вперед или кнопку НАЗАД для вращения назад. Нажмите кнопку СТОП/СБРОС для замедления двигателя до полной остановки.

5. Проверьте следующее:

- 1) Правильное ли направление вращения двигателя.
- 2) Является ли вращение плавным (проверьте отсутствие ненормального шума и вибраций).
- 3) Плавно ли происходит ускорение / замедление двигателя.

Если не обнаружено никаких нарушений, продолжайте тестовый запуск, постепенно увеличивая частоту, и выполните описанную выше процедуру. Если не найдено никаких неполадок, введите инвертор в эксплуатацию.

Примечание:

Немедленно остановите тестовый запуск, если будут обнаружены неполадки в работе инвертора или двигателя. Определите возможные причины по разделу «Диагностика отказов». После отключения выхода инвертора и отсоединения клемм питания (R/L1, S/L2 и T/L3) от силовой сети может произойти поражение электрическим током при касании выходных клемм инвертора (U/T1, V/T2 и W/T3). Даже при разомкнутой цепи силового питания все еще имеется напряжение на заряженных конденсаторах. Для их разряда необходимо некоторое время. После отсоединения силового питания дождитесь отключения индикатора питания и только после этого начинайте проверку цепей постоянного тока с помощью вольтметра. После подтверждения, что напряжение ниже безопасного уровня, можно касаться цепей внутри инвертора.

5. Описание параметров

5.1. Группа 00. Системные параметры

Группа	Номер параметра	Название	Диапазон настройки	Заводское значение
00-00	P.90	Модель инвертора	Только чтение	Только чтение
00-01	P.188	Версия микропрограммы	Только чтение	Только чтение
00-02	P.996~P.999	Восстановление параметров	0: Нет функции 1: Сброс истории аварийных сообщений (P.996=1) 2: Сброс инвертора (P.997=1) 3: Восстановление всех параметров в значения по умолчанию (P.998=1) 4: Восстановление некоторых параметров в значения по умолчанию 1 (P.999=1) 5: Восстановление некоторых параметров в значения по умолчанию 2 (P.999=2) 6: Восстановление некоторых параметров в значения по умолчанию 3 (P.999=3)	0
00-03	P.77	Выбор защиты параметров от записи	0: Параметры можно записывать, только если электродвигатель остановлен. 1: Параметры нельзя записывать. 2: Параметры также можно записывать при работающем электродвигателе. 3: Параметры нельзя записывать, если действует парольная защита.	0
00-04	P.294	Параметр шифрования	0~65535	0
00-05	P.295	Настройка пароля	2~65535	0
00-06	P.110	Выбор мониторинга на пульте управления	X0: При пуске инвертора пульт управления автоматически входит в режим мониторинга, и на экране дисплея отображается выходная частота. X1: При пуске инвертора экран дисплея показывает частоту задания. X2: При пуске инвертора пульт управления автоматически входит в режим мониторинга, и на экране дисплея отображается текущее давление и давление обратной связи в системе постоянного давления. X5: При запуске преобразователя пульт управления автоматически переходит в режим мониторинга. На экране дисплея отображается текущее давление и давление обратной связи (только для пульта PU301C). При использовании трехстрочного отображения целевое давление и давление обратной связи могут отображаться в одной строке. 0X: Режим отображения выходной частоты при включении 1X: Режим отображения заданной частоты при включении 2X: Режим отображения выходного тока при включении 3X: Режим отображения выходного напряжения при включении	1

Группа	Номер параметра	Название	Диапазон настройки	Заводское значение
00-07	P.161	Отображаемый параметр	0: Выходное напряжение (В)	0
			1: Напряжение в инверторе между клеммами (+/P) и (-/N). (В)	
			2: Интегратор накопления температуры инвертора (%)	
			3: Целевое давление в системе постоянного давления (%)	
			4: Давление обратной связи в системе постоянного давления (%)	
			5: Рабочая частота (Гц)	
			6: Электронное термореле перегрева (%)	
			7: Уровень аналогового сигнала (В) на входных клеммах 2-5.	
			8: Уровень сигнала (мА) на входных клеммах 2-5 при имитации тока (мА/В)	
			9: Выходная мощность (кВт).	
			10: Сигнал скорости вращения с платы энкодера (Гц)	
			11: Сигнал вращения вперед и назад. При этом 1 соответствует прямому вращению, 2 - обратному вращению, а 0 соответствует состоянию останова.	
			12: Температура по датчику NTC (°C)	
			13: Электронный интегратор температуры двигателя (%)	
			14: Зарезервирован	
			15: Входной сигнал клеммы высокоскоростного входа (кГц)	
			16: Текущее значение радиуса намотки (мм)	
			17: Текущая линейная скорость (м/мин)	
			18: Выходной момент инвертора (%) (Доступен при значениях 3~6 в параметрах 00-21 (P.300) или 00-22 (P.370))	
			19: Состояние клеммы цифрового входа	
			20: Состояние клеммы цифрового выхода	
			21: Текущая несущая частота	
			22: Уровень сигнала (мА) на входных клеммах 3-5 при имитации тока (мА/В)	
			23: Отображение положения магнитного поля ротора синхронного двигателя (только при 00-21 (P.300) = 5)	
			24: Текущее задание частоты	
			25: Процентное значение входа PTC	
			26: Значение уставки и сигнала обратной связи в системе поддержания постоянного давления	
27: Скорость двигателя				
00-08	P.37	Дисплей отображения скорости	0: Отображение выходной частоты (механическая скорость не отображается)	0.0
			1~50000	
			1~9999	
00-09	P.259	Выбор единиц скорости	0: Выбраны единицы скорости 1	1
			1: Выбраны единицы скорости 0,1	
00-10	Зарезервирован	Зарезервирован	Зарезервирован	—
00-11	P.72	Частота ШИМ	Габарит A/B/C: 1~15 кГц	5 кГц
			Габарит D/E: 1~9 кГц	4 кГц
			Габарит F/G: 1~9 кГц	2 кГц
			Габарит H: 1~3 кГц	2 кГц
00-12	P.31	Выбор программной частоты ШИМ	0: Нет операции программной частоты ШИМ	0
			1: Когда параметр 00-11 (P.72) < 5, частота ШИМ доступна (применимо только для V/F режима управления)	

Группа	Номер параметра	Название	Диапазон настройки	Заводское значение
00-13	P.17	Торможение по выбегу/торможение с замедлением	0: Торможение по выбегу 1: Торможение с замедлением	1
00-14	P.75	Выбор функции остановки	0: Нажатие кнопки СТОП и остановка работы только в режиме PU и H2 1: Нажатие кнопки СТОП и остановка работы в любом режиме.	1
00-15	P. 78	Выбор запрета вращения вперед/назад	0: Разрешены как вращение вперед, так и назад. 1: Запрещено вращение назад (нажмите кнопку НАЗАД для замедления и остановка электродвигателя). 2: Запрещено вращение вперед (нажмите кнопку ВПЕРЕД для замедления и остановка электродвигателя).	0
00-16	P.79	Выбор режима эксплуатации	0: Режимы «Режим пульта PU», «внешний режим» и «Режим JOG» являются взаимозаменяемыми. 1: Режимы «Режим пульта PU» и «Режим JOG» являются взаимозаменяемыми. 2: Только режим «внешний режим» 3: Только «Режим передачи данных» 4: «Комбинированный режим 1» 5: «Комбинированный режим 2» 6: «Комбинированный режим 3» 7: «Комбинированный режим 4» 8: «Комбинированный режим 5» 99999: Команда запуска для второго режима задается параметром 00-18 (P.109), задание частоты задается параметром 00-17 (P.97)	0
00-17	P.97	Выбор второй частоты задания	0: Частота задается с пульта управления 1: Частота задается по каналу связи RS485 2: Частота задается аналоговым сигналом 3: Частота задается картой расширения протокола связи 4: Частота задается сигналом A2B2 платы энкодера 5: Частота задается сигналом с клеммы HDI	0
00-18	P.109	Выбор команды запуска для второго режима	0: Команда запуска подается с пульта управления 1: Команда запуска подается с дискретных входных клемм 2: Команда запуска подается по протоколу RS485 3: Команда запуска подается с карты расширения протокола связи	0
00-19	P.35	Выбор команд в режиме передачи данных	0: В режим передачи данных, рабочие команды и настройка частоты проводится по каналу связи. 1: В режим передачи данных, рабочие команды и настройка частоты задаются внешними сигналами.	0
00-20	P.400	Выбор режима управления	0: Управление по скорости 1: Управление по моменту 2: Управление позиционированием	0
00-21	P.300	Выбор режима управления двигателем	0: Скалярное управление асинхронным двигателем (V/F) 1: Скалярное управление асинхронным двигателем с обратной связью (VF + PG) 2: Простое векторное управление асинхронным двигателем 3: Простое векторное управление асинхронным двигателем 4: Векторное управление асинхронным двигателем с обратной связью (PG) 5: Векторное управление синхронным двигателем с обратной связью (PG) 6: Простое векторное управление синхронным двигателем	0

Группа	Номер параметра	Название	Диапазон настройки	Заводское значение
00-22	P.370	Выбор режима управления вторым двигателем	0: Управление асинхронным двигателем в режиме V/F	99999
			1: Скалярное управление асинхронным двигателем с обратной связью (VF + PG)	
			2: Простое векторное управление асинхронным двигателем	
			3: Простое векторное управление асинхронным двигателем	
			4: Векторное управление асинхронным двигателем с обратной связью (PG)	
			5: Векторное управление синхронным двигателем с обратной связью (PG)	
			6: Простое векторное управление синхронным двигателем	
99999: Не выбран				
00-23	P.186	Выбор типа нагрузки	0: Насосная нагрузка (ND), используется для вентиляторов и насосов 1: Общепромышленная (HD), используется в остальных случаях	1
00-24	P.189	Выбор частоты 50/60 Гц	0: Значение параметра частоты для сети 60 Гц по умолчанию.	0
			1: Значение параметра частоты для сети 50 Гц по умолчанию.	1
00-25	P.990	Настройка режима параметров	0: Параметр отображается как в «режиме группы»	0
			1: Параметр отображается как в «обычном режиме P»	
00-26	P.125	Тип платы расширения	Только чтение	Только чтение

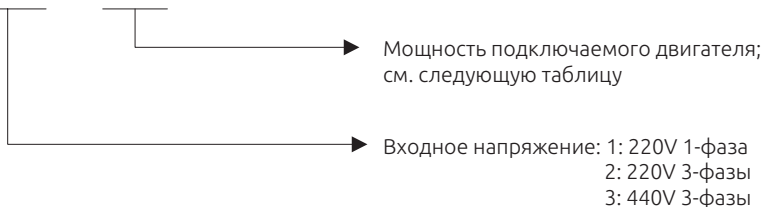
5.1.1. Информация об инверторе

Узнайте модель инвертора, версию микропрограммы платы управления, подключенную плату расширения и т.п.

Параметр	Название	Заводское значение	Диапазон настройки	Описание
00-00 P.90	Модель инвертора	Только чтение	Только чтение	—
00-01 P.188	Версия микропрограммы	Только чтение	Только чтение	Версия микропрограммы платы управления инвертора

Модель инвертора:

P.90 =



Чтение: Мощность подключаемого двигателя:

Значение (значение двух младших разрядов 00-00)	Мощность (кВт)
4	0,75
5	1,5
6	2,2
7	3,7
8	5,5

Значение (значение двух младших разрядов 00-00)	Мощность (кВт)
9	7,5
10	11
11	15
12	18,5
13	22
14	30
15	37
16	45
17	55
18	75
19	90
20	110
21	132
22	160
23	185
24	220
25	250
26	280
27	315

Примечание: Параметры выше предназначены только для чтения, не для записи.

5.1.2. Восстановление параметров

Возвращает параметры в значения по умолчанию

Параметр	Название	Заводское значение	Диапазон настройки	Описание
00-02	P.996~P.999	0	0	Нет функции
			1	Сброс истории аварийной сигнализации (P.996=1)
			2	Сброс инвертора (P.997=1)
			3	Восстановление всех параметров в значения по умолчанию (P.998=1)
			4	Восстановление некоторых параметров в значения по умолчанию 1 (P.999=1)
			5	Восстановление некоторых параметров в значения по умолчанию 2 (P.999=2)
			6	Восстановление некоторых параметров в значения по умолчанию 3 (P.999=3)

Настройка: Восстановление параметров

1: 00-02 настроен на 1, на экране будет показано $E_r \cdot C_L$ после записи, затем ненормальная запись будет удалена, а параметр 00-02 будет восстановлен в 0.

2: 00-02 настроен на 1, на экране будет показано $r E S F$ после записи, будет выполнен сброс инвертора, а параметр 00-02 будет восстановлен в 0. После

сброса инвертора значения двух интеграторов," "электронное термореле перегрева" и "электронное термореле модуля 1GBT будут сброшены в 0.

3:00-02 настроен в 3, на экране будет показано **ALLC** все параметры вернутся в свои значения по умолчанию, кроме параметров, показанных в таблице 1 ниже. После восстановления значений параметров 00-02 примет значение 0.

Исключение: Параметры из таблицы 1 ниже не вернутся в свои значения по умолчанию.

Группа	№.	Название
00-00	P.90	Модель инвертора
00-01	P.188	Версия микропрограммы
00-24	P.189	Выбор частоты 50/60 Гц
01-08	P.21	Шаг времени ускорения/замедления
06-27	P.292	Суммарное время работы двигателя (минуты)
06-28	P.293	Суммарное время работы двигателя (дни)
06-29	P.296	Время включенного питания инвертора (минуты)
06-30	P.297	Время включенного питания инвертора (дни)
06-44	P.740	E1
06-45	P.741	E2
06-46	P.742	E3
06-47	P.743	E4
06-48	P.744	E5
06-49	P.745	E6
06-50	P.746	E7
06-51	P.747	E8
06-52	P.748	E9
06-53	P.749	E10
06-54	P.750	E11
06-55	P.751	E12
06-56	P.752	Выходная частота при аварии E1
06-57	P.753	Выходной ток при аварии E1
06-58	P.754	Выходное напряжение при аварии E1
06-59	P.755	Температурный коэффициент при аварии E1
06-60	P.756	Напряжение звена постоянного тока при аварии E1
06-61	P.757	Время работы до аварии E1
06-62	P.758	Статус операции инвертора при аварии E1
06-63	P.759	Авария E1 (гг/мм)
06-64	P.760	Авария E1 (дд/чч)
06-65	P.761	Авария E1 (мин/сек)
06-70	P.766	Выходная частота при аварии E2
06-71	P.767	Выходной ток при аварии E2
06-72	P.768	Выходное напряжение при аварии E2
06-73	P.769	Температурный коэффициент при аварии E2

06-74	P.770	Напряжение звена постоянного тока при аварии E2
06-75	P.771	Время работы до аварии E2
06-76	P.772	Статус операции инвертора при аварии E2
06-77	P.773	Авария E2 (гг/мм)
06-78	P.774	Авария E2 (дд/чч)
06-79	P.775	Авария E2 (мин/мек)
09-13	P.124	Версия платы расширения
13-02	P.285	Предотвращение вибрации на низкой частоте
13-03	P.286	Предотвращение вибрации на высокой частоте

4: 00-02 настроен в 4, на экране будет показано $P_r . \zeta P$, все параметры вернуться в свои значения по умолчанию, кроме параметров, показанных в таблице 1 и в таблице 2 ниже. После восстановления значений параметров 00-02 примет значение 0.

Исключение: Параметры из таблицы 2 ниже и из таблицы 1 не вернуться в свои значения по умолчанию.

Группа	№.	Название
00-21	P.300	Выбор режима управления двигателем
02-12	P.192	Минимальное входное положительное напряжение на 2-5
02-13	P.193	Максимальное входное положительное напряжение на 2-5
02-14	P.194	Проценты, соответствующие минимальному положительному напряжению на 2-5
02-15	P.195	Проценты, соответствующие максимальному положительному напряжению на 2-5
02-16	P.512	Минимальное входное отрицательное напряжение на 2-5
02-17	P.513	Максимальное входное отрицательное напряжение на 2-5
02-18	P.510	Проценты, соответствующие минимальному отрицательному напряжению на 2-5
02-19	P.511	Проценты, соответствующие максимальному отрицательному напряжению на 2-5
02-25	P.198	Минимальный входной ток/ напряжение на 4-5
02-26	P.199	Максимальный входной ток/ напряжение на 4-5
02-27	P.196	Проценты, соответствующие минимальному входному току/ напряжению на 4-5
02-28	P.197	Проценты, соответствующие максимальному входному току/ напряжению на 4-5
02-34	P.548	Минимальный входной ток/ напряжение на 3-5
02-35	P.549	Максимальный входной ток/ напряжение на 3-5
02-36	P.546	Проценты, соответствующие минимальному входному току/ напряжению на 3-5
02-37	P.547	Проценты, соответствующие максимальному входному току/ напряжению на 3-5
02-39	P.524	Минимальная входная частота для клеммы HDI
02-40	P.525	Максимальная входная частота для клеммы HDI
02-41	P.522	Проценты, соответствующие входной минимальной частоте для клеммы HDI
02-42	P.523	Проценты, соответствующие входной максимальной частоте для клеммы HDI
02-46	P.191	Усиление выходного сигнала для клеммы AM1
02-47	P.190	Смещение выходного сигнала AM1
02-49	P.536	Усиление выходного сигнала для клеммы AM2
02-50	P.535	Смещение выходного сигнала AM2
02-59	P.187	Параметр калибровки FM
05-00	P.301	Выбор функции автонастройки параметров двигателя

Группа	№.	Название
05-01	P.302	Номинальная мощность двигателя
05-02	P.303	Число полюсов двигателя
05-03	P.304	Номинальное напряжение двигателя
05-04	P.305	Номинальная частота двигателя
05-05	P.306	Номинальный ток двигателя
05-06	P.307	Номинальная частота вращения двигателя
05-07	P.308	Ток возбуждения двигателя
05-08	P.309	Сопrotивление статора асинхронного двигателя
05-09	P.310	Сопrotивление ротора асинхронного двигателя
05-10	P.311	Индуктивность рассеивания асинхронного двигателя
05-11	P.312	Взаимная индуктивность асинхронного двигателя
05-12	P.313	Сопrotивление статора синхронного двигателя
05-13	P.314	Индуктивность по оси d синхронного двигателя
05-14	P.315	Индуктивность по оси q синхронного двигателя
05-15	P.316	Кoэффициент обратной ЭДС
05-16	P.317	Корректировка сигнала фазы Z синхронного двигателя
05-17	P.318	Инерция вращения
11-00	P.320	1-ый пропорциональный коэффициент управления скоростью
11-01	P.321	1-ое время интегрирования управления скоростью
11-02	P.322	1-ая частота переключения ПИ коэффициента
11-03	P.323	2-ой пропорциональный коэффициент управления скоростью
11-04	P.324	2-ое время интегрирования управления скоростью
11-05	P.325	2-ая частота переключения ПИ коэффициента
11-06	P.326	Пропорциональный коэффициент управления током

5: Параметры в регистрах пользователя от 15-00 до 15-19 не будут сброшены, их значения не изменятся. Параметры из таблицы 1 не будут сброшены в свои значения по умолчанию. После операции сброса параметр 00-02 восстановится в значение 0.

6: Параметры в регистрах пользователя от 15-00 до 15-19 не будут сброшены, их значения не изменятся. Параметры из таблицы 1 и таблицы 2 не будут сброшены в свои значения по умолчанию. После операции сброса параметр 00-02 восстановится в значение 0.

Примечание: В случае восстановления всех или некоторых параметров в значения по умолчанию дождитесь сообщения на дисплее *End*, что означает восстановление параметров в заводские значения, а затем можете выполнять другие операции.

5.1.3. Защита параметров

Определяет, можете ли вы выбрать запись значений в различные параметры. Используйте эту функцию для предотвращения перезаписи значений параметров по ошибке.

Параметр	Название	Заводское значение	Диапазон настройки	Описание
00-03 P.77	Выбор защиты параметров от записи	0	0	Параметры можно записывать, только если электродвигатель остановлен.
			1	Параметры нельзя записывать.
			2	Параметры также можно записывать при работающем электродвигателе.
			3	Параметры нельзя записывать, если действует парольная защита.
00-04 P.294	Параметр шифрования	0	0~65535	Запишите необходимый пароль для снятия защиты параметров.
00-05 P.295	Настройка пароля	0	2~65535	Зарегистрируйте пароль для настройки защиты параметров.

Настройка: Выбор защиты параметров от записи

Запись параметров только во время останова (00-03="0" начальное значение).

Исключение: Во время работы можно записать значения в указанные ниже параметры:

Группа	№.	Название
00-03	P.77	Выбор защиты параметров от записи
00-07	P.161	Отображаемый параметр
02-04	P.54	Функции выходной клеммы AM1
02-05	P.537	Функции выходной клеммы AM2
02-12	P.192	Минимальное входное положительное напряжение на 2-5
02-13	P.193	Максимальное входное положительное напряжение на 2-5
02-14	P.194	Проценты, соответствующие минимальному положительному напряжению на 2-5
02-15	P.195	Проценты, соответствующие максимальному положительному напряжению на 2-5
02-16	P.512	Минимальное входное отрицательное напряжение на 2-5
02-17	P.513	Максимальное входное отрицательное напряжение на 2-5
02-18	P.510	Проценты, соответствующие минимальному отрицательному напряжению на 2-5
02-19	P.511	Проценты, соответствующие максимальному отрицательному напряжению на 2-5
02-42	P.523	Проценты, соответствующие входной максимальной частоте для клеммы HDI
02-44	P.543	Выбор функции выхода FM
02-45	P.64	Выбор типа сигнала выхода AM1
02-46	P.191	Усиление выходного сигнала для клеммы AM1
02-47	P.190	Смещение выходного сигнала AM1
02-48	P.538	Выбор сигнала выхода AM2
02-49	P.536	Усиление выходного сигнала для клеммы AM2
02-50	P.535	Смещение выходного сигнала AM2
02-51	P.55	Отображение частоты на аналоговом выходе
02-52	P.56	Отображение тока на аналоговом выходе
02-55	P.592	Уровень напряжения 1 для PT100
02-56	P.593	Уровень напряжения 2 для PT100
02-59	P.187	Параметр калибровки FM
04-00	P.4	Скорость 1 (высокая скорость)
04-01	P.5	Скорость 2 (средняя скорость)
04-02	P.6	Скорость 3 (низкая скорость)
04-03	P.24	Скорость 4

Группа	№.	Название
04-04	P.25	Скорость 5
04-05	P.26	Скорость 6
04-06	P.27	Скорость 7
04-07	P.142	Скорость 8
04-08	P.143	Скорость 9
04-09	P.144	Скорость 10
04-10	P.145	Скорость 11
04-11	P.146	Скорость 12
04-12	P.147	Скорость 13
04-13	P.148	Скорость 14
04-14	P.149	Скорость 15
04-19	P.131	Скорость 1 программного режима эксплуатации
02-25	P.198	Минимальный входной ток/ напряжение на 4-5
02-26	P.199	Максимальный входной ток/ напряжение на 4-5
02-27	P.196	Проценты, соответствующие минимальному входному току/напряжению на 4-5
02-28	P.197	Проценты, соответствующие максимальному входному току/напряжению на 4-5
02-34	P.548	Минимальный входной ток/ напряжение на 3-5
02-35	P.549	Максимальный входной ток/ напряжение на 3-5
02-36	P.546	Проценты, соответствующие минимальному входному току/ напряжению на 3-5
02-37	P.547	Проценты, соответствующие максимальному входному току/ напряжению на 3-5
02-39	P.524	Минимальная входная частота для клеммы HDI
02-40	P.525	Максимальная входная частота для клеммы HDI
02-41	P.522	Проценты, соответствующие входной минимальной частоте для клеммы HDI
04-20	P.132	Скорость 2 программного режима эксплуатации
04-21	P.133	Скорость 3 программного режима эксплуатации
04-22	P.134	Скорость 4 программного режима эксплуатации
04-23	P.135	Скорость 5 программного режима эксплуатации
04-24	P.136	Скорость 6 программного режима эксплуатации
04-25	P.137	Скорость 7 программного режима эксплуатации
04-26	P.138	Скорость 8 программного режима эксплуатации
06-17	P.261	Функция сигнализации техобслуживания
06-40	P.288	Запрос аварийного кода
06-42	P.290	Запрос аварийного сообщения
08-03	P.225	Опорное целевое значение ПИД
08-16	P.221	Значение выборки минимального давления
08-17	P.222	Значение выборки максимального давления
08-18	P.223	Смещение сигнала обратной связи
08-19	P.224	Усиление сигнала обратной связи
10-19	P.230	Частота выдержки без ускорения
10-21	P.232	Частота выдержки без замедления
10-45	P.267	Выбор функции компенсации рекуперативной энергии
10-46	P.268	Уровень напряжения при компенсации рекуперативной энергии
10-47	P.269	Чувствительность обнаружения напряжения звена постоянного тока при торможении
10-48	P.270	Изменение частоты при компенсации рекуперации
10-49	P.271	Коэффициент усиления компенсации напряжения при рекуперации
10-50	P.272	Коэффициент усиления компенсации частоты при рекуперации
11-12	P.401	Задание момента
14-05	P.605	Значение натяжения
14-45	P.657	Установка линейной скорости

Параметры нельзя записывать (00-03 = «1»)

Исключение: Указанные ниже параметры можно записывать:

Название	№.	Описание
00-03	P.77	Выбор защиты параметров от записи
00-16	P.79	Выбор режима эксплуатации

Во время работы также можно записать значения в указанные ниже параметры. (00-03="2")

Исключение: Во время работы нельзя записать значения в указанные ниже параметры:

Название	№.	Описание
00-00	P.90	Модель инвертора
00-01	P.188	Версия микропрограммы
00-11	P.72	Частота ШИМ
00-15	P.78	Выбор запрета вращения вперед/назад
00-16	P.79	Выбор режима эксплуатации
00-26	P.125	Тип платы расширения
03-62	P.588	Мониторинг состояния дискретных выходов SLOT2
06-01	P.22	Рабочий уровень предотвращения опрокидывания момента
06-08	P.155	Уровень обнаружения превышения крутящего момента
06-11	P.160	Уровень защиты при перезапуске
06-21	P.705	Уровень пониженного напряжения
06-22	P.706	Порог срабатывания тормозного прерывателя
06-23	P.707	Порог срабатывания защиты от повышенного напряжения
06-25	P.709	Процент тех. состояния конденсаторов
06-27	P.292	Суммарное время работы двигателя (минуты)
06-28	P.293	Суммарное время работы двигателя (дни)
06-29	P.296	Время включенного питания инвертора (минуты)
06-30	P.297	Время включенного питания инвертора (дни)
06-41	P.289	Просмотр кода сигнализации
06-43	P.291	Просмотр сообщения сигнализации
06-44	P.740	E1
06-45	P.741	E2
06-46	P.742	E3
06-47	P.743	E4
06-48	P.744	E5
06-49	P.745	E6
06-50	P.746	E7
06-51	P.747	E8
06-52	P.748	E9
06-53	P.749	E10
06-54	P.750	E11
06-55	P.751	E12
06-56	P.752	Выходная частота при аварии E1
06-57	P.753	Выходной ток при аварии E1

Название	№.	Описание
03-59	P.585	Мониторинг состояния дискретных входов
03-60	P.586	Мониторинг состояния дискретных выходов SLOT3
03-61	P.587	Мониторинг состояния дискретных входов SLOT2, SLOT3
06-58	P.754	Выходное напряжение при аварии E1
06-59	P.755	Температурный коэффициент при аварии E1
06-60	P.756	Напряжение звена постоянного тока при аварии E1 Время работы до аварии E1
06-61	P.757	Время работы до аварии E1
06-62	P.758	Статус операции инвертора при аварии E1
06-63	P.759	Авария E1 (гг/мм)
06-64	P.760	Авария E1 (дд/чч)
06-65	P.761	Авария E1 (мин/сек)
06-70	P.766	Выходная частота при аварии E2
06-71	P.767	Выходной ток при аварии E2
06-72	P.768	Выходное напряжение при аварии E2
06-73	P.769	Температурный коэффициент при аварии E2
06-74	P.770	Напряжение звена постоянного тока при аварии E2
06-75	P.771	Время работы до аварии E2
06-76	P.772	Статус операции инвертора при аварии E2
06-77	P.773	Авария E2 (гг/мм)
06-78	P.774	Авария E2 (дд/чч)
06-79	P.775	Авария E2 (мин/сек)
07-17	P.802	Статус обмена данными CAN
07-18	P.803	Статус работы CAN
09-13	P.124	Версия платы расширения
10-52	P.265	Уровень тока перевозбуждения
11-13	P.402	Ограничение скорости вращения
11-14	P.403	Смещение предела скорости вращения
14-20	P.618	Текущее значение радиуса
14-32	P.630	Текущая линейная скорость

В случае парольной защиты параметры нельзя прочитать. (00-03 = «3»)

Исключение: Указанные ниже параметры все же можно прочитать.

Название	№.	Описание
00-00	P.90	Модель инвертора
00-01	P.188	Версия микропрограммы
00-05	P.295	Настройка пароля
00-08	P.37	Дисплей скорости
00-16	P.79	Выбор режима эксплуатации
00-25	P.990	Настройка режима параметров
00-26	P.125	Тип платы расширения
01-00	P.1	Максимальная частота
01-01	P.2	Минимальная частота
03-59	P.585	Мониторинг состояния дискретных входов
06-46	P.742	E3

Название	№.	Описание
06-47	P.743	E4
06-48	P.744	E5
06-49	P.745	E6
06-50	P.746	E7
06-51	P.747	E8
06-52	P.748	E9
06-53	P.749	E10
06-54	P.750	E11
06-55	P.751	E12
06-56	P.752	Выходная частота при аварии E1
06-57	P.753	Выходной ток при аварии E1
06-58	P.754	Выходное напряжение при аварии E1
06-59	P.755	Температурный коэффициент при аварии E1
06-60	P.756	Напряжение звена постоянного тока при аварии E1 Время работы до аварии E1
06-61	P.757	Время работы до аварии E1
06-62	P.758	Статус операции инвертора при аварии E1
06-63	P.759	Авария E1 (гг/мм)
03-60	P.586	Мониторинг состояния дискретных выходов SLOT3
03-61	P.587	Мониторинг состояния дискретных входов SLOT2, SLOT3
03-62	P.588	Мониторинг состояния дискретных выходов SLOT2
06-25	P.709	Процент тех. состояния конденсаторов
06-41	P.289	Просмотр кода сигнализации
06-43	P.291	Просмотр сообщения сигнализации
06-44	P.740	E1
06-45	P.741	E2
06-64	P.760	Авария E1 (дд/чч)
06-65	P.761	Авария E1 (мин/сек)
06-70	P.766	Выходная частота при аварии E2
06-71	P.767	Выходной ток при аварии E2
06-72	P.768	Выходное напряжение при аварии E2
06-73	P.769	Температурный коэффициент при аварии E2
06-74	P.770	Напряжение звена постоянного тока при аварии E2
06-75	P.771	Время работы до аварии E2
06-76	P.772	Статус операции инвертора при аварии E2
06-77	P.773	Авария E2 (гг/мм)
06-78	P.774	Авария E2 (дд/чч)
06-79	P.775	Авария E2 (мин/сек)
07-17	P.802	Статус обмена данными CAN
07-18	P.803	Статус работы CAN
09-13	P.124	Версия платы расширения
14-20	P.618	Текущее значение радиуса
14-32	P.630	Текущая линейная скорость

Настройка: Выбор защиты параметров от записи

Регистрация пароля

1. Запишите число (2~65535) в параметр 00-05 в качестве пароля, парольная защита немедленно начнет действовать;

2. После регистрации пароля, 00-05=1;

Разблокировка парольной защиты

1. Запишите правильный пароль в 00-04, и тогда парольная защита будет отключена;

2. После разблокировки парольной защиты, 00-04=0, 00-05=1;

3. Если выключить питание инвертора, а потом включить его, состояние парольной защиты будет восстановлено.

Полный сброс пароля

1. Запишите правильный пароль в 00-04 для разблокировки парольной защиты;

2. Запишите 0 в 00-05, пароль будет отключен.

Примечание: Пожалуйста, всегда сохраняйте пароль. В случае, если вы забудете пароль, придется привезти инвертор на завод для отключения парольной защиты.

5.1.4. Функция мониторинга

Можно выбрать значение для отображения на дисплее пульта управления.

Параметр	Название	Заводское значение	Диапазон настройки	Описание
00-06 P.110	Выбор мониторинга на пульте управления	1	X0	При пуске инвертора пульт управления автоматически входит в режим мониторинга, и на экране дисплея отображается выходная частота.
			X1	При пуске инвертора экран дисплея показывает частоту задания.
00-06 P.110	Выбор мониторинга на пульте управления	1	X2	При пуске инвертора пульт управления автоматически входит в режим мониторинга, и на экране дисплея отображается текущее давление и давление обратной связи в системе постоянного давления.
			X5	При запуске преобразователя пульт автоматически переходит в режим мониторинга. На экране отображается текущее давление и давление обратной связи (только для пульта PУ301С). При использовании трехстрочного отображения целевое давление и давление обратной связи могут отображаться в одной строке.
			0X	Режим отображения выходной частоты при включении
			1X	1X: Режим отображения заданной частоты при включении
			2X	Режим отображения выходного тока при включении
3X	Режим отображения выходного напряжения при включении			

Параметр	Название	Заводское значение	Диапазон настройки	Описание
00-07 P.161	Отображаемый параметр	0	0	Выходное напряжение (В)
			1	Напряжение в инверторе между клеммами (+/P) и (-/N). (В)
			2	Интегратор накопления температуры инвертора (%)
			3	Целевое давление в системе постоянного давления (%)
			4	Давление обратной связи в системе постоянного давления (%)
			5	Рабочая частота (Гц)
			6	Электронное термореле перегрева (%)
			7	Уровень аналогового сигнала (В) на входных клеммах 2-5
			8	Уровень сигнала (мА) на входных клеммах 2-5 при имитации тока (мА/В)
			9	Выходная мощность (кВт)
			10	Сигнал скорости вращения с платы энкодера (Гц)
			11	Сигнал вращения вперед и назад. При этом 1 соответствует прямому вращению, 2 - обратному вращению, а 0 соответствует состоянию остановки.
			12	Температура по датчику NTC (°C)
			13	Электронный интегратор температуры двигателя (%)
			14	Зарезервирован
			15	Входной сигнал клеммы высокоскоростного входа (кГц)
			16	Текущее значение радиуса намотки (мм)
			17	Текущая линейная скорость (м/мин)
			18	Выходной момент инвертора (%) (Доступен при значениях 3-6 в параметрах 00-21 (P.300) или 00-22 (P.370))
			19	Состояние клеммы цифрового входа
			20	Состояние клеммы цифрового выхода
			21	Текущая несущая частота
			22	Уровень сигнала (мА) на входных клеммах 3-5 при имитации тока (мА/В)
			23	Отображение положения магнитного поля ротора синхронного двигателя (только при 00-21 (P.300)=5)
			24	Текущее задание частоты
			25	Процентное значение входа PTC
			26	Значение уставки и сигнала обратной связи в системе поддержания постоянного давления
27	Скорость двигателя			

Примечание:

1. «Выходная частота» здесь - это значение после компенсации скольжения.

2. Выбор отображаемого параметра реализован в режиме мониторинга напряжения. Смотрите раздел 4.2.3, в котором приведено подробное описание последовательности переключений пульта в режиме мониторинга.

3. См. пункт 5.4.15, параметр 03-59 (P.585) для отображения состояния дискретных входных клемм и параметр 03-60 (P.586) для отображения состояния дискретных выходных клемм.

Дисплей: Выбор мониторинга на пульте управления

Просмотр текущего целевого давления и давления обратной связи в системе постоянного давления (00-06="3"). При этом на экране будет показаны два числа.

Десятичная запятая разделяет эти числа. Левое число - это целевое давление в системе постоянного давления, а правое число - давление обратной связи в системе постоянного давления. Как видно на рисунке



20 означает, что целевое давление в системе постоянного давления равно 2,0 кг/см², а 30 - что давление обратной связи в системе постоянного давления равно 3,0 кг/см².

Дисплей: Отображаемый параметр

Выбор отображаемого параметра реализован в режима мониторинга напряжения. Для выбора режима мониторинга смотрите раздел 4.2.3, где приведены схемы последовательности переключений в режиме мониторинга.

5.1.5. Дисплей скорости

В режиме "слежение за выходной частотой" на дисплее показана соответствующая скорость машины.

Параметр	Название	Заводское значение	Диапазон настройки	Описание
00-08 P.37	Дисплей скорости	0.0	0	0: Отображение выходной частоты (механическая скорость не отображается)
			0.1~5000.0	Когда 00-09=1
			1~50000	Когда 00-09=0
00-09 P.259	Выбор единиц скорости	1	0	0: Выбраны единицы скорости 1
			1	1: Выбраны единицы скорости 0,1

Настройка: Дисплей скорости

Настройка значения параметра 00-08 - это скорость машина, подключенной к инвертору, когда его выходная частота равна 60 Гц.

Например:

1. Если скорость приводного ремня равна 950 м/мин, когда выходная частота инвертора составляет 60 Гц, настройте 00-08 = 950.

2. После настройки в режиме “режим мониторинга выходной частоты” пульта управления дисплей будет показывать скорость приводного ремня.

Примечание: Скорость машина на дисплее - это теоретическое значение, вычисленное пропорционально выходной частоте инвертора и настройка значения параметра 00-08. Поэтому возможны небольшие расхождения между показанной скоростью машины и фактической скоростью.

5.1.6. Частота ШИМ

Звук шума двигателя может быть изменен надлежащей регулировкой частоты ШИМ.

Параметр	Название	Заводское значение	Диапазон настройки	Описание
00-11 P.72	Частота ШИМ	5 кГц	1~15 кГц	Габариты A/B/C
		4 кГц	1~9 кГц	Габариты D/E
		2 кГц	1~9 кГц	Габариты F/G
		2 кГц	1~3 кГц	Габарит H
00-12 P.31	Выбор программной частоты ШИМ	0	0	Нет операции программной частоты ШИМ
			1	Если 00-11 (P.72) < 5, действует программная ШИМ (применимо только в режиме управления V/F)

Настройка: Частота ШИМ

- Если частота ШИМ увеличится, механический шум двигателя снизится, ток утечки в двигателе увеличится, шум инвертора возрастет.
- Если частота ШИМ увеличится, инвертор будет рассеивать больше мощности и его температура также повысится.
- Если в системе инвертора имеется механический резонанс, можно отрегулировать значение параметра 00-11 для снижения резонанса.

Примечание: частота ШИМ должна хотя бы вдвое превышать увеличенную в 8 раз частоты задания.

Настройка: Выбор частоты ШИМ для управления V/F

Программное управление частотой ШИМ - это метод управления, который изменяет шум двигателя с металлического звука в нераздражающий сложный тон.

Управление с модуляцией частоты шума - это режим, когда инвертор время от времени изменяет свою частоту ШИМ во время работы. Вырабатываемый двигателем металлический шум - это не одночастотный шум. Выбор этой

функции позволяет подавить пиковые шумы на отдельных частотах.

Эта функция действует только в режиме управления V/F; т.е. она эффективна, когда 00-21=0.

5.1.7. Выбор операции остановки

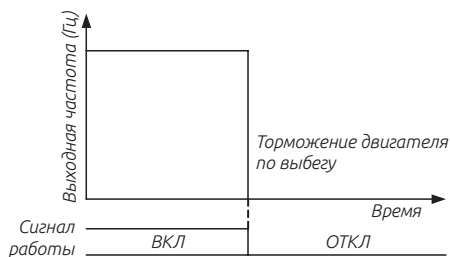
Выберите операцию остановки инвертора.

Параметр	Название	Заводское значение	Диапазон настройки	Описание
00-13 P.71	Торможение по выбегу / Торможение постоянным током	1	0	Торможение по выбегу
			1	Торможение постоянным током
00-14 P.75	Выбор функции «СТОП/СБРОС»	1	0	Нажатие кнопки СТОП/СБРОС и остановка работы только в режиме PU и H2 (комбинированный режим 2)
			1	Нажатие кнопки СТОП/СБРОС и остановка работы в любом режиме

Настройка: Торможение по выбегу / линейное торможение

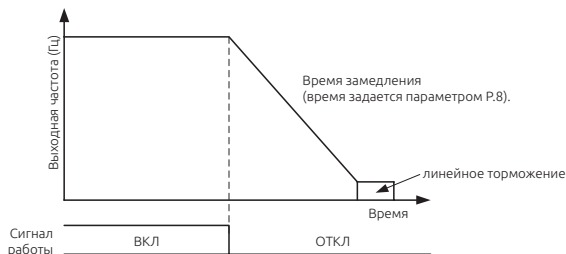
Торможение по выбегу (00-13м= «0»)

Инвертор отключает выход сразу после получения команды останова и двигатель останавливается по выбегу.



Линейное торможение (00-13 = «1»)

После получения сигнала останова выход инвертор повторяет кривую ускорения/ замедления для замедления до останова.



Настройка: Выбор функции кнопки СТОП/ СБРОС

Нажмите кнопку СТОП/ СБРОС для остановки работы (00-14 = «1»)

Примечание: В любом режиме, кроме режимов PU и H2, двигатель можно остановить нажатием кнопки. При этом инвертор покажет на дисплее E0 и все функции инвертор будут отключены. Для разблокировки такого состояния выполните процедуру ниже.

1. Если сигнал пуска поступает с клеммы цифрового входа, необходимо отменить поданный цифровой сигнал пуска.
2. Нажмите кнопку СТОП/ СБРОС дольше 1,0 секунды для выхода из состояния E0.

Независимо от имеющейся настройки нажмите кнопку СТОП/ СБРОС дольше 1,0 секунды для сброса инвертора после подачи аварийной сигнализации.

Примечание:

1. В режиме работы по программе не требуется отключать сигнал пуска. После сброса инвертор начнет работать с состояния, в котором он был остановлен.
2. После сброса инвертора значения двух интеграторов “Электронное термореле перегрева” и “Термореле модуля IGBT” будут сброшены в 0.

5.1.8. Выбор запрета вращения вперед/назад

Настройте этот параметр для ограничения двигателя вращением только в одном направлении, и предотвращения отказа обратного вращения, возникающего из-за неправильной подачи сигнала пуска.

Параметр	Название	Заводское значение	Диапазон настройки	Описание
00-15 P.78	Выбор запрета вращения вперед/назад	0	0	Разрешены как вращение вперед так и назад.
			1	Запрещено вращение назад (нажмите кнопку «НАЗАД» для замедления и остановки электродвигателя).
			2	Запрещено вращение вперед (нажмите кнопку «ВПЕРЕД» для замедления и остановки электродвигателя).

Примечание: Это действует для всех сигналов пуска.

5.1.9. Выбор режима эксплуатации

Выберите режим эксплуатации инвертора и определите источник сигнала пуска и задания частоты.

Параметр	Название	Заводское значение	Диапазон настройки	Описание
00-16 P.79	Выбор режима эксплуатации	0	0	Режимы «Режим пульта PU», «внешний режим» и «Режим JOG» являются взаимозаменяемыми.
			1	Режимы «Режим пульта PU» и «Режим JOG» являются взаимозаменяемыми.
			2	Только режим «внешний режим»
			3	Только «Режим передачи данных»
			4	«Комбинированный режим 1»
			5	«Комбинированный режим 2»
			6	«Комбинированный режим 3»
			7	«Комбинированный режим 4»
			8	«Комбинированный режим 5»
			99999	99999: Команда запуска для второго режима задается параметром 00-18 (P.109), задание частоты задается параметром 00-17 (P.97)
00-17 P.97	Выбор второй частоты задания	0	0	Частота задается с пульта управления
			1	Частота задается по каналу связи RS485
			2	Частота задается аналоговым сигналом
			3	Частота задается картой расширения протокола связи
			4	Частота задается сигналом A2B2 платы энкодера
			5	Частота задается сигналом с клеммы HDI
00-18 P.109	Выбор команды запуска для второго режима	0	0	Команда запуска подается с пульта управления
			1	Команда запуска подается с дискретных входных клемм
			2	Команда запуска подается по протоколу RS485
			3	Команда запуска подается с карты расширения протокола связи
00-19 P.35	Выбор команд в режиме передачи данных	0	0	В режим передачи данных, рабочие команды и настройка частоты проводится по каналу связи.
			1	В режим передачи данных, рабочие команды и настройка частоты задаются внешними сигналами.

Настройка: Выбор режима эксплуатации

Более подробно настройка и применение описаны в разделе 4.3.

Настройка: Выбор команд в режиме передачи данных

Если 00-16=3, выберите режим передачи данных:

1. Если 00-19=0, рабочие команды и настройка частоты проводится по каналу связи.

2. Если 00-19=1, рабочие команды и настройка частоты проводится внешними сигналами на клеммах.

5.1.10. Выбор режима управления

Выберите режим управления.

Параметр	Название	Заводское значение	Диапазон настройки	Описание
00-20 P.400	Выбор режима управления	0	0	Управление по скорости
			1	Управление по моменту
			2	Управление позиционированием

Настройка: Выбор режима управления

Когда параметр 00-20=0, управление по моменту недоступно, инвертор будет работать с управлением по скорости в векторном режиме с обратной связью. Когда параметр 00-20=1, управление моментом доступно, инвертор будет работать в режиме управления по моменту. В этом случае необходима установка энкодера. Если задание момента будет превышать момент нагрузки, двигатель будет разгоняться до ограничения по скорости и переключится в режим управления по скорости, чтобы избежать постоянного разгона.

Когда выбор параметра 00-20 осуществляется совместно с соответствующей функцией дискретных входных клемм, воспользуйтесь следующей таблицей:

00-20	Функция дискретных входных клемм		Режим управления
	Переключение управления по скорости/ по моменту	Переключение управления позиционированием/ управления по скорости	
0	Не выбрано	Не выбрано	Управление по скорости
1	Не выбрано	Не выбрано	Управление по моменту
2	Не выбрано	Не выбрано	Управление позиционированием
0	Включение соответствующей клеммы	—	Управление по моменту
0	Выключение соответствующей клеммы	—	Управление по скорости
2	—	Включение соответствующей клеммы	Управление позиционированием
2	—	Выключение соответствующей клеммы	Управление по скорости

5.1.11. Выбор режима управления двигателем

Определите режим управления инвертором выбранного двигателя переменного тока.

Параметр	Название	Заводское значение	Диапазон настройки	Описание
00-21 P.300	Выбор режима управления двигателем	0	0	Управление асинхронным двигателем в режиме V/F
			1	Скалярное управление асинхронным двигателем с обратной связью (VF + PG)
			2	Простое векторное управление асинхронным двигателем
			3	Простое векторное управление асинхронным двигателем
			4	Векторное управление асинхронным двигателем с обратной связью (PG)
			5	Векторное управление синхронным двигателем с обратной связью (PG)
			6	Простое векторное управление синхронным двигателем
00-22 P.370	Выбор режима управления вторым двигателем	99999	0	Управление асинхронным двигателем в режиме V/F
			1	Скалярное управление асинхронным двигателем с обратной связью (VF + PG)
			2	Простое векторное управление асинхронным двигателем
			3	Простое векторное управление асинхронным двигателем
			4	Векторное управление асинхронным двигателем с обратной связью (PG)
			5	Векторное управление синхронным двигателем с обратной связью (PG)
			6	Простое векторное управление синхронным двигателем
			99999	Не выбран

Настройка: Режим управления двигателем

- Управление асинхронным двигателем в режиме V/F: Пользователь может сам назначить нужное отношение V/F и одновременно управлять двигателями.

- Скалярное управление асинхронным двигателем с обратной связью (VF + PG): пользователь может установить опциональную плату энкодера для управления по скорости с обратной связью.

- Простое векторное управление асинхронным двигателем: форсировка напряжения, частота изменяется при увеличении компенсации нагрузки двигателя.

- Простое векторное управление асинхронным двигателем: оптимальное управление достигается за счет автонастройки параметров двигателя.

- Векторное управление асинхронным двигателем с обратной связью (PG): точность управления по скорости возрастает, момент увеличивается.

- Векторное управление синхронным двигателем с обратной связью (PG): точность управления по скорости возрастает, момент увеличивается.

- Простое векторное управление синхронным двигателем: оптимальное управление достигается за счет автонастройки параметров двигателя.

Примечание:

1. Мощность двигателя должна быть такой же, как мощность инвертора, или ниже.
2. Простое векторное управление: для улучшения управления двигателем может использоваться функция автонастройки. Перед установкой 00-21=3 или 4 введите значение параметров автонастройки для улучшения точности управления.
3. Когда 00-21=1 и выбран режим скалярного управления асинхронным двигателем с обратной связью (VF + PG), убедитесь, что в параметре 05-02 установлено верное число полюсов двигателя.
4. Когда 10-03 (P.151)=1, функция управления нулевой скоростью осуществляется в режиме с обратной связью; торможение постоянным током осуществляется для асинхронного двигателя в режиме с обратной связью.
5. Когда 00-22 ≠ 99999, и подан сигнал RT, действительны параметры второго двигателя 05-22~05-38, для более подробной информации см. пункт 5.2.10.
6. Сигнал RT – функция дискретных входных клемм. Для более подробной информации см. пункт 3.5, параметры 03-00~03-05/P.80~P.84, P.86, 03-06(P.126), 03-09(P.550).

5.1.12. Выбор типа нагрузки

Измените тип нагрузки инвертора.

Параметр	Название	Заводское значение	Диапазон настройки	Описание
00-23 P.186	Выбор типа нагрузки	1	0	Насосная нагрузка (ND), используется для вентиляторов и насосов
			1	Общепромышленная (HD), используется в остальных случаях

Настройка: Выбор типа нагрузки

При выборе режима насосной нагрузки (00-23="0"), выполните следующие шаги. Тип нагрузки изменится после следующих операций:

1. Установите параметр 00-23=0.
2. Сбросьте инвертор к заводским настройкам (00-02=3).
3. Выполните перезагрузку инвертора (00-02=2).

5.1.13. Выбор переключения 50/60 Гц

Согласно частоте сети силового питания и частоте двигателя по умолчанию можно выбрать зависящие от частоты параметры, т.е. для сети 50 Гц или 60 Гц.

Параметр	Название	Заводское значение	Диапазон настройки	Описание
00-24 P.189	Выбор переключения 50/60 Гц	0	0	0: Значение параметра частоты для сети 60 Гц по умолчанию.
		1	1	1: Значение параметра частоты для сети 50 Гц по умолчанию.

Настройка: Выбор переключения 50/60 Гц

Если заказчик хочет настроить относящиеся к частоте параметры на систему питания 60 Гц (00-24="0"), то выполните следующие две операции.

1. Настройте 00-24=0;
2. Настройте 00-02 на заводское значение по умолчанию (при этом относящиеся к частоте параметры инвертор будут сброшены на 60 Гц).

Ниже перечислены зависящие от частоты сети параметры:

Группа	№.	Название
01-03	P.3	Базовая частота
01-09	P.20	Задание частоты ускорения/замедления
02-09	P.38	Максимальная частота для входа 2-5
02-21	P.39	Максимальная частота для входа 4-5
02-30	P.508	Максимальная частота для входа 3-5
02-51	P.55	Отображение частоты на аналоговом выходе
05-03	P.304	Номинальное напряжение мотора
05-04	P.305	Номинальная частота мотора
05-06	P.307	Номинальные обороты мотора
06-03	P.66	Снижение частоты пуска для опрокидывания момента
10-41	P.701	Задание точки разделенного напряжения V/F

5.1.14. Настройка режима параметров

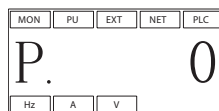
Выбор "порядкового номера" или "группы параметра" для отображения параметров.

Параметр	Название	Заводское значение	Диапазон настройки	Описание
00-25 P.990	Настройка режима параметров	0	0	Параметр отображается как в «режиме группы»
			1	Параметр отображается как в «обычном режиме P»

Дисплей: Настройка режима параметров



Отображение "группы параметра"



Отображение "порядкового номера"

5.1.15. Отображение типа платы расширения

Параметр используется для отображения типа платы расширения. Данный параметр изменить нельзя.

Параметр	Название	Заводское значение	Диапазон настройки	Описание
00-26 P.125	Тип платы расширения	Только чтение	Только чтение	Используется для отображения текущего типа платы расширения

Чтение: Текущий тип платы расширения

Верхний уровень означает отсутствие карты расширения, то есть все биты равны 1.

Значение каждого бита параметра 00-26 (P.125) показано ниже:

бит

2 ¹¹ bit11	2 ¹⁰ bit10	2 ⁹ bit9	2 ⁸ bit8	2 ⁷ bit7	2 ⁶ bit6	2 ⁵ bit5	2 ⁴ bit4	2 ³ bit3	2 ² bit2	2 ¹ bit1	2 ⁰ bit0
..... SLOT3 SLOT2 SLOT1			

Значения для различных типов карт расширения показаны в таблице:

Тип платы расширения	Модель	Плата расширения
Плата расширения протокола связи	PD301	0101
	DN301	1001
	CP301	1101
	EP301	0011
Плата расширения входов/выходов	EB362R	1010
	EB308R	0110
Плата энкодера	PG301C	0000
	PG301L	0001
	PG302L	0010

Например: Установим CP301 в SLOT1, установим PG302L в SLOT2, и EB308R в SLOT3, выходное значение параметра 00-26 (P.125) будет выглядеть как:

бит

2 ¹¹	2 ¹⁰	2 ⁹	2 ⁸	2 ⁷	2 ⁶	2 ⁵	2 ⁴	2 ³	2 ²	2 ¹	2 ⁰
0	1	1	0	0	0	1	0	1	1	0	1

Таким образом, $00-26 = 0 \times 2^{11} + 1 \times 2^{10} + 1 \times 2^9 + 0 \times 2^8 + 0 \times 2^7 + 0 \times 2^6 + 1 \times 2^5 + 0 \times 2^4 + 1 \times 2^3 + 0 \times 2^2 + 0 \times 2^1 + 0 \times 2^0 = 1581$

Примечание: SLOT1 предназначен только для карт расширения протоколов связи; SLOT2 предназначен для карт расширения энкодера и карты расширения входов/выходов; SLOT3 предназначен только для карты расширения входов/выходов. Если установить карту расширения в неподходящий слот, на дисплее отобразится сообщение об ошибке. См. 7.2 Приложение 2: Список аварийных кодов.

5.2. Группа 01. Базовые параметры

Группа	Номер параметра	Название	Диапазон настройки	Заводское значение
01-00	P.1	Максимальная частота	55K/75KF и типы ниже: 0.00 ~ 01-02(P.18) Гц	120.00 Гц
			75K/90KF и типы выше: 0.00 ~ 01-02(P.18) Гц	60.00 Гц
01-01	P.2	Минимальная частота	0~120.00 Гц	0.00 Гц
01-02	P.18	Максимальная частота высокой скорости	01-00 (P.1) ~650.00 Гц	120.00 Гц
01-03	P.3	Базовая частота	Настройка системы 50 Гц: 0 ~ 650.00 Гц	50.00 Гц
			Настройка системы 60 Гц: 0 ~ 650.00 Гц	60.00 Гц
01-04	P.19	Напряжение на базовой частоте	0 ~ 1000,0 В 99999: Изменяется согласно напряжению питания	99999
01-05	P.29	Выбор кривой ускорения/замедления	0: Кривая линейного ускорения / замедления	0
			1: Кривая ускорения / замедления по S-рампе 1	
			2: Кривая ускорения / замедления по S-рампе 2	
			3: Кривая ускорения / замедления по S-рампе 3	
01-06	P.7	Время ускорения	3.7K/5.5KF и типы ниже: 0 ~360.00 с/0 ~3600.0 с	5.00 с
			5.5K/7.5KF и типы выше: 0 ~360.00 с/0 ~3600.0 с	20.00 с
01-07	P.8	Время замедления	3.7K/5.5KF и типы ниже: 0~360.00 с/0~3600.0 с	5.00 с
			5.5K/7.5K~7.5K/11KF типы: 0~360.00с/0~3600.0с	10.00 с
			11K/15KF и типы выше: 0~360.00 с/0~3600.0 с	30.00 с
01-08	P.21	Шаг времени ускорения/замедления	0: Шаг времени равен 0,01 с	0
			0: Шаг времени равен 0,1 с	
01-09	P.20	Задание частоты ускорения/замедления	Настройка системы 50 Гц: 1,00~650,00 Гц	50.00 Гц
			Настройка системы 60 Гц: 1,00~650,00 Гц	60.00 Гц
01-10	P.0	Форсировка момента	0.75K/1.5KF типы: 0~30.0%	6.0%
			1.5K/2.2KF~3.7K/5.5KF типы: 0~30.0%	4.0%
			5.5K/7.5KF~7.5K/11KF типы: 0~30.0%	3.0%
			11K/15KF~55K/75KF типы: 0~30.0%	2.0%
01-11	P.13	Пусковая частота	0~60.00 Гц	0.50 Гц
01-12	P.14	Выбор шаблона нагрузки	Применяется для нагрузки с постоянным моментом (ленточный конвейер и т.п.)	0
			Применяется для нагрузок с переменным моментом (вентилятор и насос и т.п.)	
			Применяется к поднимающимся/опускающимся грузам	
			Многоотрезочная кривая VF	
			Специальная 2-точечная кривая VF	
			Разделение зависимости VF	
Неполное разделение V/F				
01-13	P.15	Частота медленного хода JOG	0~650.00 Гц	5.00 Гц
01-14	P.16	Время ускорения/замедления режима JOG	0~360.00 с/0~3600.0 с	0.50 с
01-15	P.28	Постоянная времени фильтра выходной частоты	0~1000 мсек	0 мсек
01-16	P.91	Скачок частоты 1A	0~650.00 Гц	99999
			99999: недействительно	

Группа	Номер параметра	Название	Диапазон настройки	Заводское значение
01-17	P.92	Скачок частоты 1В	0~650.00 Гц	99999
			99999; недействительно	
01-18	P.93	Скачок частоты 2А	0~650.00 Гц	99999
			99999; недействительно	
01-19	P.94	Скачок частоты 2В	0~650.00 Гц	99999
			99999; недействительно	
01-20	P.95	Скачок частоты 3А	0~650.00 Гц	99999
			99999; недействительно	
01-21	P.96	Скачок частоты 3В	0~650.00 Гц	99999
			99999; недействительно	
01-22	P.44	Время второго ускорения	0~360.00 с/0~3600.0 с	99999
			99999; Не выбрано	
01-23	P.45	Время второго замедления	0~360.00 с/0~3600.0 с	99999
			99999; Не выбрано	
01-24	P.46	Вторая форсировка момента	0~30.0%	99999
			99999; Не выбрано	
01-25	P.47	Вторая базовая частота	0~650.00 Гц	99999
			99999; Не выбрано	
01-26	P.98	Средняя частота 1	0~650.00 Гц	3.00 Гц
01-27	P.99	Выходное напряжение 1 средней частоты	0~100.0%	10.0%
01-28	P.162	Средняя частота 2	0~650.00 Гц	99999
			99999; Не выбрано	
01-29	P.163	Выходное напряжение 2 средней частоты	0~100.0%	0.0%
01-30	P.164	Средняя частота 3		99999
			99999; Не выбрано	
01-31	P.165	Выходное напряжение 3 средней частоты	0~100.0%	0.0%
01-32	P.166	Средняя частота 4		99999
			99999; Не выбрано	
01-33	P.167	Выходное напряжение 4 средней частоты	0~100.0%	0.0%
01-34	P.168	Средняя частота 5	0~650.00 Гц	99999
			99999; Не выбрано	
01-35	P.169	Выходное напряжение 5 средней частоты	0~100.0%	0.0%
01-36	P.255	Время S-рампы в начале ускорения	0~25.00 с/0~250.0 с	0.20 с
01-37	P.256	Время S-рампы в конце ускорения	0~25.00 с/0~250.0 с	99999
			99999; Не выбрано	
01-38	P.257	Время S-рампы в начале замедления	0~25.00 с/0~250.0 с	99999
			99999; Не выбрано	
01-39	P.258	Время S-рампы в конце замедления	0~25.00 с/0~250.0 с	99999
			99999; Не выбрано	

5.2.1. Ограничение выходной частоты

Выходная частота может быть ограничена. Можно ограничить выходную частоту верхним и нижним пределами.

Параметр	Название	Заводское значение	Диапазон настройки	Описание
01-00 P.1	Максимальная частота	120.00 Гц	0.00~01-02 (P.18) Гц	55К/75КF и типы ниже
		60.00 Гц		75К/90КF и типы выше
01-01 P.2	Минимальная частота	0.00 Гц	0~120.00 Гц	Минимальная выходная частота
01-02 P.18	Максимальная частота высокой скорости	120.00 Гц	01-00 (P.1)~650.00 Гц	Настройте, если выше 120 Гц

Настройка: Максимальная частота, максимальная частота высокой скорости

Значения «Максимальная частота» и «Максимальная частота высокой скорости» являются взаимосвязанными:

1. Если верхний предел задания частоты настроен ниже 01-00 (P.1), используйте 01-00 в качестве максимальной частоты;
2. Если задание частоты ограничено в диапазоне частот 120~650 Гц, используйте 01-02 в качестве максимальной частоты;

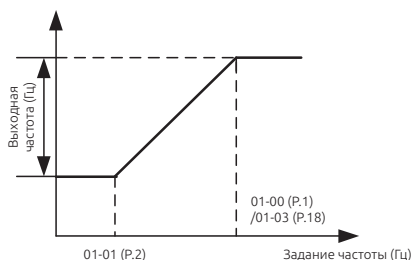
Если $01-00 < 01-01$, установившаяся выходная частота будет ограничена на уровне 01-00.

При настройке задания частоты в режиме пульта PУ, настроенное значение частоты не может превышать значения 01-00.

Настройка: Минимальная частота

Если задание частоты $\leq 01-01$, установившаяся выходная частота будет равна 01-01.

Если $01-01 <$ задание частоты $\leq 01-00$, установившаяся выходная частота будет равна заданию частоты.



5.2.2. Базовая частота, напряжение на базовой частоте

Используйте эту функцию для настройки выхода инвертора (напряжение, частота) согласно номиналам двигателя.

Параметр	Название	Заводское значение	Диапазон настройки	Описание
01-03 P.3	Базовая частота	50.00 Гц	0.00~650.00 Гц	Система 50 Гц (00-24=1)
		60.00 Гц		Система 60 Гц (00-24=1)
01-04 P.19	Напряжение на базовой частоте	99999	0~1000.0 В	Настройте напряжение на базовой частоте согласно номиналам двигателя.
			99999	Напряжение на базовой частоте равно напряжению силовой электросети.

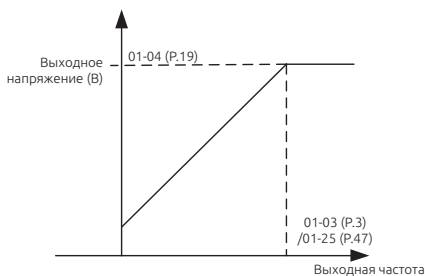
Настройка: Базовая частота

Обычно номинальная частота двигателя настраивается в параметре 01-03.

Если паспортная табличке двигателя указана частота “50 Гц”, обязательно настройте на “50 Гц”. Если настроить на “60 Гц”, падение напряжения будет слишком большим, что приведет к недостаточному вращающему моменту. В результате инвертор может отключиться из-за перегрузки.

Если для эксплуатации двигателя требуется переключение на коммерческую электросеть, настройте в параметре 01-03 частоту коммерческой электросети.

Примечание: См. раздел 5.2.10 «Вторая функция для второй базовой частоты».



Настройка: Напряжение на базовой частоте

Если выходная частота ниже базовой частоты, выходное напряжение инвертора будет увеличиваться с увеличением выходной частоты. Если выходная частота достигнет базовой частоты (01-03), выходное напряжение будет как раз равно напряжению на базовой частоте. Если выходная частота превысит базовую частоту (01-03) и будет увеличиваться дальше, выходное напряжение будет ограничено напряжением на базовой частоте.

5.2.3. Настройка времени ускорения / замедления

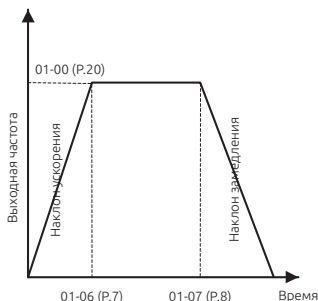
Используйте эту функцию для настройки времени ускорения/замедления двигателя.

Параметр	Название	Заводское значение	Диапазон настройки	Описание
01-05 P.29	Выбор кривой ускорения/замедления	0	0	Кривая линейного ускорения / замедления
			1	Кривая ускорения / замедления по S-рампе 1 (Примечание 1)
			2	Кривая ускорения / замедления по S-рампе 2 (Примечание 2)
			3	Кривая ускорения / замедления по S-рампе 3 (Примечание 3)
01-06 P.7	Время ускорения	5.00 с	0~360.00 с	3.7K/5.5KF и типы ниже
		20.00 с	0~3600.0 с	5.5K/7.5KF и типы выше
01-07 P.8	Время замедления	5.00 с	0~360.00 с	3.7K/5.5KF и типы ниже
		10.00 с	0~3600.0 с	Типы 5.5K/7.5KF~7.5K/11KF
		30.00 с		11K/15KF и типы выше
01-08 P.21	Шаг времени ускорения/замедления	0	0	Шаг времени равен 0,01 с
			1	Шаг времени равен 0,1 с
01-09 P.20	Задание частоты ускорения/замедления	50.00 Гц	1.00~650.00 Гц	Настройка системы 50 Гц (00-24=1)
		60.00 Гц		Настройка системы 60 Гц (00-24=0)

Настройка: Выбор кривой ускорения / замедления

Кривая линейного ускорения / замедления (01-05="0") Наклон ускорения определяется по комбинации 01-06 и 01-09. Наклон замедления определяется по комбинации 01-06 и 01-09. Когда задание частоты изменяется, оно линейно увеличивается со скоростью "наклона ускорения" или уменьшается со скоростью "наклона замедления".

Смотрите рисунок ниже:



Кривая ускорения / замедления по S-рампе 1 (01-05="1")

Наклон ускорения определяется по комбинации 01-06 и 01-03. Наклон замедления определяется по комбинации 01-07 и 01-03.

На кривой ускорения/замедления есть сегмент S-рампы, на котором частота изменяется согласно "наклону ускорения/замедления". $g \times t$

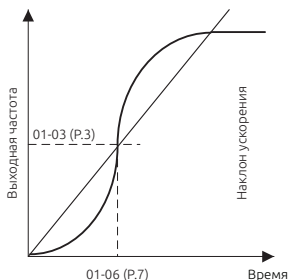
Формула для S-образного участка между 0 и 01-03 (P.3):

$$f = \left[1 - \cos \left(\frac{90^\circ \times t}{P.7} \right) \right] \times P.3$$

Формула для S-образного участка для 01-03 (P.3) и выше:

$$t = \frac{4}{9} \times \frac{P.7}{(P.3)^2} \times f^2 + \frac{5}{9} \times P.7$$

t = время; f = выходная частота



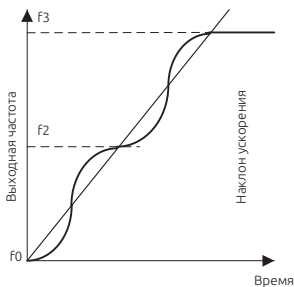
Кривая ускорения / замедления по S-рампе 2 (01-05="2").

Наклон ускорения определяется по комбинации 01-06 и 01-09. Наклон ускорения определяется по комбинации 01-07 и 01-09.

При изменении частоты задания на кривой ускорения есть сегмент S-рампы, на котором частота изменяется согласно "наклону ускорения".

На кривой замедления в конце есть сегмент S-рампы, на котором частота изменяется согласно "наклону замедления".

Как показано на рисунке ниже, если задание частоты инвертора изменяется от f_0 до f_2 , однократно выполняется ускорение по S-рампе, а время равно $01-06 \times (f_2 - f_0) / 01-09$. Затем, когда частота изменяется от f_2 до f_3 , происходит второе ускорение по S-рампе, а время равно $01-06 \times (f_3 - f_2) / 01-09$.



Кривая ускорения / замедления по S-рампе 3 (01-05="3"). См. раздел 5.2.12 «Настройка времени S-рампы».

Настройка: Шаг времени ускорения/замедления

Если 01-08=0, минимальное время ускорения / замедления (01-06, 01-07, 01-14, 01-22, 01- 23, 04-35~04-42) можно увеличивать с шагом 0,01 с.

Если 01-08=1, минимальное время ускорения / замедления (01-06, 01-07, 01-14, 01-22, 01- 23, 04-35~04-42) можно увеличивать с шагом 0,1 с.

Настройка: Задание частоты ускорения/замедления

Если выходная частота инвертора увеличивается от 0 Гц до 01-09, требуемое время определяется как "время ускорения".

Если выходная частота инвертора замедляется от 0 Гц до 01-09, требуемое время определяется как "время замедления".

Примечание:

1. Кривая ускорения / замедления по S-рампе 1 используется, когда требуется короткое время для ускорения/замедления, для участка высокой скорости, равной или большей базовой частоты, например, для главного вала машины.

2. Кривая ускорения / замедления по S-рампе 2 может эффективно снижать вибрацию двигателя во время ускорения/замедления, что предохраняет ремни и шестерни от разрушения.

3. Кривая ускорения / замедления по S-рампе 3 используется для плавного пуска инвертора без ударных нагрузок.

4. Смотрите раздел 5.2.10 «Вторая функция для второго времени ускорения/замедления».

5. Если на клемме RT сигнал "ВКЛ", действует вторая функция. По поводу рабочих характеристик двигателя смотрите раздел 5.2.10. Упомянутый в этом разделе термин RT - это название функции "клеммы универсального цифрового входа". Смотрите параметры 03-00~03-06, 03-09 по поводу выбора функции и назначения клеммы универсального цифрового входа. Соответствующая электропроводка описана в разделе 3.5.

5.2.4. Форсировка момента при V/F

Если в инверторе выбран режим управления V/F, то при запуске двигателя момент обычно недостаточный, так как выходное напряжение инвертора мало. В этом случае выходное напряжение можно увеличить надлежащей настройкой форсировки момента (01-10) и за счет этого повысить пусковой момент.

Параметр	Название	Заводское значение	Диапазон настройки	Описание
01-10 P.0	Форсировка момента	6.0%	0~30.0%	Типы 0.75K/1.5KF
		4.0%		Типы 1.5K/2.2KF~3.7K/5.5KF
		3.0%		Типы 5.5K/7.5KF~7.5K/11KF
		2.0%		Типы 11K/15KF~55K/75KF
		1.0%		75K/90KF и типы выше

Настройка: Форсировка момента

Если 01-10=6% и 01-04=220 В, и когда выходная частота инвертора равна 0,2 Гц, выходное напряжение составит:

$$P.19 \times \left(\frac{100\% - P.0}{P.3} \times f + P.0 \right) = 220V \times \left(\frac{100\% - 6\%}{50\text{Hz}} \times 0.2\text{Hz} + 6\% \right) = 14.03V$$

Если на клемме RT сигнал "ВКЛ", действует «вторая форсировка момента» по 01-24 (примечание 2).

Примечание:

1. Если задать слишком большое значение 01-10, будет срабатывать защита инвертора по току или активация будет заблокирована.
2. Смотрите раздел 5.2.10, в котором описана вторая форсировка момента.
3. Упомянутый в этом разделе термин RT - это название функции дискретных входных клемм, для выбора функций смотрите параметры 03-00~03-05/P.80~P.84, P.86, 03-06 (P.126), 03-09 (P.550); соответствующее подключение описано в разделе 3.5

5.2.5. Пусковая частота

При пуске двигателя мгновенное значение текущей выходной частоты инвертора называется «пусковой частотой».

Параметр	Название	Заводское значение	Диапазон настройки	Описание
01-11 P.13	Пусковая частота	0.50 Гц	0~60.00 Гц	—

Настройка: Пусковая частота

Если задание частоты в инверторе меньше значения настройки 01-11, то двигатель не заработает. После получения сигнала пуска двигателя выходная частота начнет увеличиваться от значения 01-11.

5.2.6. Выбор шаблона нагрузки V/F

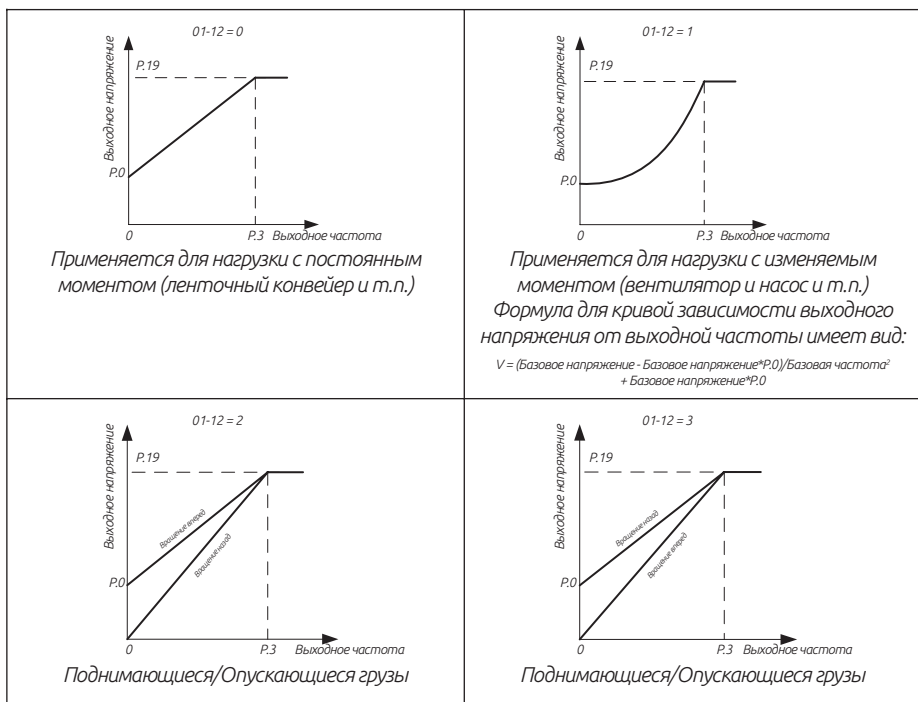
В режиме управления V/F можно выбрать оптимальные выходные характеристики для системы или для характеристик нагрузки.

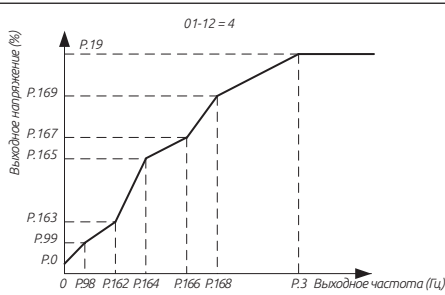
Параметр	Название	Заводское значение	Диапазон настройки	Описание
01-12 P.14	Выбор шаблона нагрузки	0	0	Применяется для нагрузки с постоянным моментом (ленточный конвейер и т.п.)
			1	Применяется для нагрузок с переменным моментом (вентилятор и насос и т.п.)
			2, 3	Применяется к поднимающимся/опускающимся грузам
			4	Многоотрезная кривая VF
			5 ~ 13	Специальная 2-точечная кривая VF
			14	Разделение зависимости VF
			15	Неполное разделение VF

Настройка: Выбор шаблона нагрузки

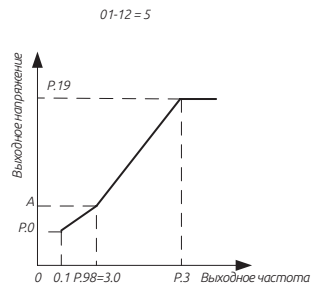
Пусть 01-12 = 4, предположим, что 01-04=220 В, 01-26=5 Гц, 01-27=10%, когда инвертор работает на 5 Гц, выходное напряжение равно 01-04×01-27 = 220 В×10% = 22 В.

Если на клемме RT сигнал “ВКЛ”, действует «вторая форсировка момента».

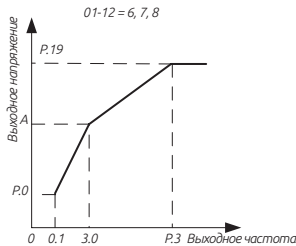




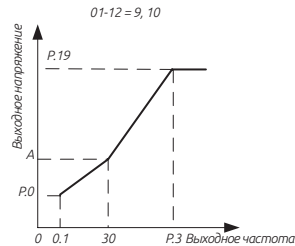
Если имеется высокий спусковой момент или уменьшающийся момент, это связано со значениями настройки (Примечание 1).



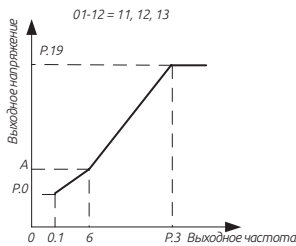
Если P.14 = 5, значение A равно 7,1 % (Примечание 2).



Если 01-12 = 6, значение A равно 8,7 %.
 Если 01-12 = 7, значение A равно 10,4 %.
 Если 01-12 = 8, значение A равно 12,0 %.
 (Примечание 2).



Если P.14 = 9, значение A равно 20,0 %.
 Если P.14 = 10, значение A равно 25,0 %.
 (Примечание 2).



Если 01-12 = 11, значение A равно 9,3 %.
 Если 01-12 = 12, значение A равно 12,7 %.
 Если 01-12 = 13, значение A равно 16,1 %.
 (Примечание 2).

Примечание:

1. Что касается графиков выше, настройте 01-26 и 01-27, если нужна одна точка. Настройте 01-26, 01-27, 01-28 и 01-29, если нужны две точки. Настройте 01-26, 01-27, 01-28, 01-29, 01-30 и 01-31, если нужны три точки.

2. Если вы настроите 01-12 на значение между 5 и 13, кривая станет недействительной, когда 01-10 больше точки A, где точка A равна 01-10.

Разделение зависимости VF (01-12="14")

В данном режиме выходная частота и выходное напряжение частотного преобразователя независимы друг от друга. Выходная частота определяется источником задания частоты (00-16), а выходное напряжение определяется «Источником задания отдельного напряжения V/F» (10-40). Для более подробной информации см. раздел 5.11.13.

Неполное разделение V/F (01-12="15")

В данном режиме напряжение и частота пропорциональны друг другу, это пропорциональное отношение может быть задано с помощью аналоговых внешних клемм или входа HDI. Отношение между напряжением и частотой также связаны с номинальным напряжением и номинальной частотой двигателя: $V/F=2 \cdot X \cdot (\text{номинальное напряжение}) / (\text{номинальная частота})$, где X задается аналоговым входным сигналом в диапазоне 0-100%.

Примечание: Разделение зависимости напряжения от частоты применимо во многих случаях, однако необходимо быть осторожным при настройке параметров данной функции, поскольку некорректные значения могут привести к повреждениям.

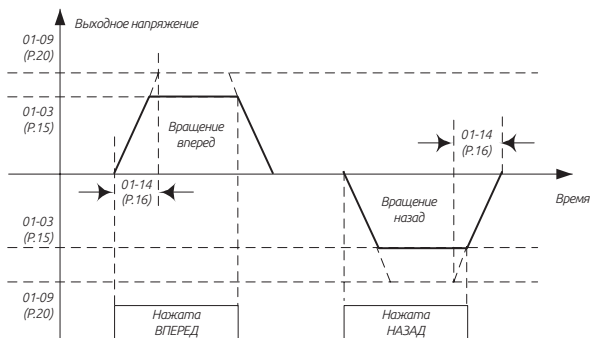
5.2.7. Работа в толчковом режиме JOG

Можно настроить частоту и время ускорения/замедления для работы в толчковом режиме JOG. Работу в толчковом режиме (малого хода) JOG можно использовать для позиционирования конвейера, пробных прогонов и т.п.

Параметр	Название	Заводское значение	Диапазон настройки	Описание
01-13 P.15	Частота медленного хода JOG	5.00 Гц	0~650.00 Гц	—
01-14 P.16	Время ускорения / замедления режима JOG	0.50 с	0~360.00 с/ 0~3600.0 с	01-08=0/ 01-08=1

Настройка: Работа в толчковом режиме JOG

В режиме толчков JOG выходная частота - это настроенное значение параметра 01-13, а время ускорения / замедления - это настроенное значение 01-14.



Примечание: См. раздел 4.3.3, в котором описано, как войти в режим JOG.

5.2.8. Постоянная времени фильтра выходной частоты

Если настроена постоянная времени фильтра выходной частоты, инвертор может фильтровать выходную частоту для снижения вибрации машины при переключении высокой частоты и низкой частоты.

Параметр	Название	Заводское значение	Диапазон настройки	Описание
01-15 P.28	Постоянная времени фильтра выходной частоты	0	0 ~ 31	—

Настройка: Постоянная времени фильтра выходной частоты

Чем больше постоянная времени фильтра выходной частоты, тем лучше выполняется фильтрация. Но при этом также увеличивается время реакции (задержка) системы.

Если значение равно 0, фильтр отключается.

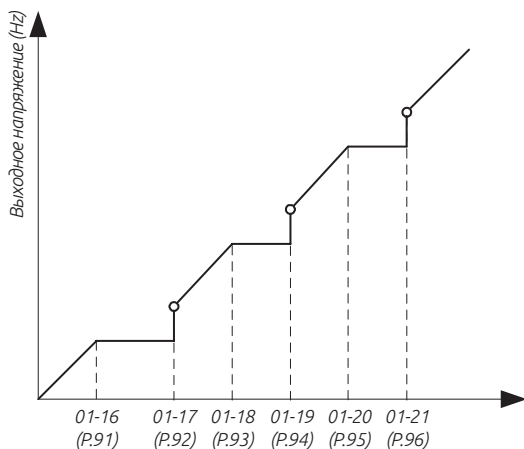
5.2.9. Скачок частоты

Если необходимо избежать резонансов связанных с резонансными частотами механической системы, эти параметры позволяют «перепрыгнуть» через резонансные частоты (или пропустить их).

Параметр	Название	Заводское значение	Диапазон настройки	Описание
01-16 P.91	Скачок частоты 1A	99999	0~650.00 Гц	—
			99999	Недействительно
01-17 P.92	Скачок частоты 1B	99999	0~650.00 Гц	—
			99999	Недействительно
01-18 P.93	Скачок частоты 2A	99999	0~650.00 Гц	—
			99999	Недействительно
01-19 P.94	Скачок частоты 2B	99999	0~650.00 Гц	—
			99999	Недействительно
01-20 P.95	Скачок частоты 3A	99999	0~650.00 Гц	—
			99999	Недействительно
01-21 P.96	Скачок частоты 3B	99999	0~650.00 Гц	—
			99999	Недействительно

Настройка: Скачок частоты

Для исключения частот механических резонансов системы при работе двигателя в инверторе предусмотрено три набора частот скачков (пропусков), а именно 01-16 и 01-17 (первый набор), 01-18 и 01-19 (второй набор), 01-20 и 01-21 (третий набор).



Например, предположим что 01-16=45 и 01-17=50;

Если задание частоты ≤ 45 Гц, то установившаяся выходная частота будет равна заданию частоты.

Если $45 \text{ Гц} \leq \text{Задание частоты} < 50$ Гц, то установившаяся выходная частота будет равна 45 Гц.

Если задание частоты ≥ 50 Гц, то установившаяся выходная частота будет равна заданию частоты.

Примечание:

1. Во время периода ускорения / замедления выходная частота инвертора все же будет проходить через частоту скачка.

2. Если 01-16=99999 или 01-17=99999, первый набор частоты скачка не действует.

Если 01-18=99999 или 01-19=99999, второй набор частоты скачка не действует.

Если 01-20=99999 или 01-21=99999, третий набор частоты скачка не действует.

5.2.10. Вторая функция

Она применяется для параметров, когда сигнал RT находится в состоянии ВКЛ.

Параметр	Название	Заводское значение	Диапазон настройки	Описание
01-22 P.44	Время второго ускорения	99999	0~360.00 с/ 0~3600.0 с	01-08=0/01-08=1
			99999	Не выбрано

Параметр	Название	Заводское значение	Диапазон настройки	Описание
01-23 P.45	Время второго замедления	99999	0~360.00 с/ 0~3600.0 с	01-08=0/01-08=1
			99999	Не выбрано
01-24 P.46	Вторая форсировка момента	99999	0~360.00 с/ 0~3600.0 с	—
			99999	Не выбрано
01-25 P.47	Вторая базовая частота	99999	0~360.00 с/ 0~3600.0 с	—
			99999	Не выбрано

Настройка: Вторая функция

Если 01-08=0, минимальное время ускорения / замедления (01-22, 01-23) можно увеличивать с шагом 0,01 с.

Если 01-08=1, минимальное время ускорения / замедления (01-22, 01-23) можно увеличивать с шагом 0,1 с.

Если сигнал RT равен “ВКЛ”, действует вторая функция. По поводу рабочих характеристик двигателя смотрите следующие настройки второй функции.

Если 01-22≠99999 и 01-23=99999, когда RT находится в состоянии “ВКЛ”, время ускорения / замедления равно “настроенное значение 01-22”.

Если 01-22≠99999 и 01-24=99999, когда RT находится в состоянии “ВКЛ”, форсировка момента равна “настроенному значению 01-10”.

Если 01-22≠99999 и 01-24≠99999, когда RT находится в состоянии “ВКЛ”, форсировка момента равна “настроенному значению 01-24”.

Если 01-22≠99999 и 01-25=99999, когда RT находится в состоянии “ВКЛ”, базовая частота равна “настроенному значению 01-03”.

Если 01-22≠99999 и 01-25≠99999, когда RT находится в состоянии “ВКЛ”, базовая частота равна “настроенному значению 01-25”.

Примечание: Упомянутый в этом разделе термин RT - это название функции дискретных входных клемм, для выбора функций смотрите параметры 03-00~03-05/ P.80~P.84, P.86, 03-06 (P.126), 03- 09 (P.550); соответствующее подключение описано в разделе 3.5

5.2.11. Средняя частота; выходное напряжение средней частоты V/F

Эти параметры можно настроить при использовании специального двигателя, в частности, для регулировки момента двигателя.

Параметр	Название	Заводское значение	Диапазон настройки	Описание
01-26 P.98	Средняя частота 1	3.00 Гц	0~650.00 Гц	—
01-27 P.99	Выходное напряжение 1 средней частоты	10.0%	0~100.0%	—

Параметр	Название	Заводское значение	Диапазон настройки	Описание
01-28 P.162	Средняя частота 2	99999	0~650.00 Гц	—
			99999	Не выбрано
01-29 P.163	Выходное напряжение 2 средней частоты	0.0%	0~100.0%	—
01-30 P.164	Средняя частота 3	99999 99999	0~650.00 Гц	—
			99999	Не выбрано
01-31 P.165	Выходное напряжение 3 средней частоты	0.0%	0~100.0%	—
01-32 P.166	Средняя частота 4	99999 99999	0~650.00 Гц	—
			99999	Не выбрано
01-33 P.167	Выходное напряжение 4 средней частоты	0.0%	0~100.0%	—
01-34 P.168	Средняя частота 5	99999 99999	0~650.00 Гц	—
			99999	Не выбрано
01-35 P.169	Выходное напряжение 5 средней частоты	0.0%	0~100.0%	—

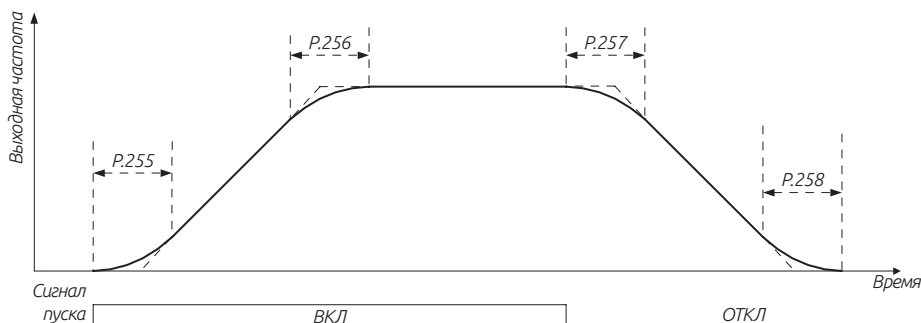
Настройка: Средняя частота, выходное напряжение средней частоты

Смотрите описание варианта настройки 01-12=4 в разделе 5.2.6 «Выбор шаблона нагрузки».

5.2.12. Время S-рампы

Эти параметры используются для настройки времени ускорения/замедления по S-рампе

Параметр	Название	Заводское значение	Диапазон настройки	Описание
01-36 P.255	Время S-рампы в начале ускорения	0.20 с	0~25.00 с/ 0~250.0 с	01-08=0/01-08=1
01-37 P.256	Время S-рампы в конце ускорения	99999	0~25.00 с/ 0~250.0 с	01-08=0/01-08=1
			99999	Не выбрано
01-38 P.257	Время S-рампы в начале замедления	99999	0~25.00 с/ 0~250.0 с	01-08=0/01-08=1
			99999	Не выбрано
01-39 P.258	Время S-рампы в конце замедления	99999	0~25.00 с/ 0~250.0 с	01-08=0/01-08=1
			99999	Не выбрано



Настройка: Время S-рампы

Когда 01-05 = 3, действует «Кривая ускорения / замедления по S-рампе 3».

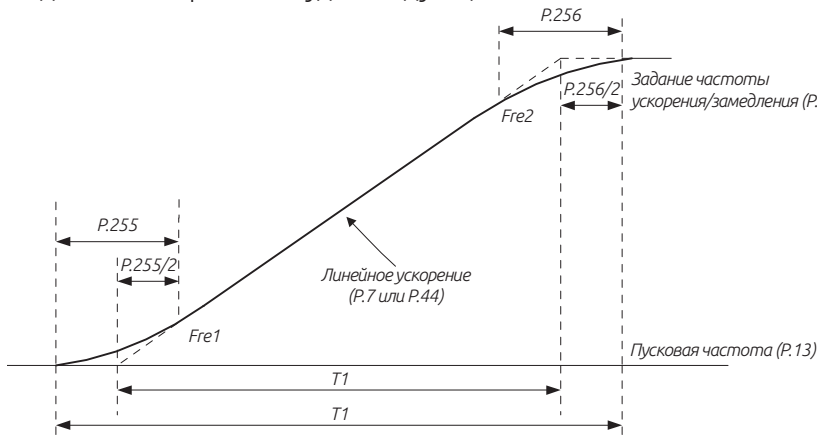
1) Параметры 01-36, 01-37, 01-38 и 01-39 используются для плавного пуска инвертора без ударных нагрузок. Эти параметры также позволяют отрегулировать степень изменяющегося наклона S-рампы ускорения/замедления. При пуске ускорения/ замедления по S-рампе инвертор будет ускоряться/замедляться с различной скоростью согласно первичному времени ускорения/замедления.

2) Если выбрана кривая ускорения / замедления по S-рампе 3, время ускорения/ замедления будет более долгим.

3) Если выбранное время ускорения (01-06 или 01-22) \geq 01-36 и 01-37, фактическое время ускорения будет следующим: Фактическое время ускорения = Выбранное время ускорения + $(01-36 + 01-37)/2$.

4) Если выбранное время ускорения (01-07 или 01-23) \geq 01-38 и 01-39, фактическое время ускорения будет следующим: Фактическое время ускорения = Выбранное время ускорения + $(01-38 + 01-39)/2$.

Пример: если параметры находятся в начальных значениях (система 60 Гц), фактическое время ускорения от 0 Гц до 60 Гц согласно кривой ускорения / замедления по S-рампе 3 будет следующим:



Настроенное время ускорения $T1 = (01-09 - 01-11) * 01-06 / 01-09$

Фактическое время ускорения $T2 = T1 + (01-36 + 01-37) * (01-09 - 01-11) / 2 / 01-09$

Поэтому $T1 = (60 - 0,5) * 5 / 60 = 4,96$ с (фактическое время ускорения при линейном ускорении)

Фактическое время ускорения $T2 = 4,96 + (0,2 + 0,2) * (60 - 0,5) / 2 / 60 = 5,16$ с

Примечание: Все расчеты времени ускорения/замедления основаны на 01-09.

5.3. Группа 02. Аналоговые входы и выходы

Группа	Номер параметра	Название	Диапазон настройки	Заводское значение
02-00	P.500	Выбор функции аналогового входа 2-5	0: Функция не назначена	1
			1: Задание частоты	
			2: Задание момента	
			3: Задание уставки ПИД-регулятора	
			4: Сигнал обратной связи ПИД-регулятора	
			5: Задание натяжения	
			6: Задание линейной скорости	
			7: Сигнал обратной связи линейной скорости	
			8: Реальное значение радиуса намотки	
			9: Начальное значение радиуса намотки	
			10: Толщина материала	
			11: Сигнал с датчика РТС	
			12: Сигнал с датчика РТ100	
			13: Отдельная функция VF	
			14: Положительный предел момента	
			15: Отрицательный предел момента	
			16: Положительный/Отрицательный предел момента	
17: Предел тормозного момента				
02-01	P.501	Выбор функции аналогового входа 4-5	Также, как и в 02-00	1
02-02	P.504	Выбор функции аналогового входа 3-5	Также, как и в 02-00	0
02-03	P.503	Выбор функции аналогового входа HDI	Также, как и в 02-00	0
02-04	P.54	Функции выходной клеммы AM1	0: Выходная частота, 02-51 (стр.55), диапазон составляет 100%	0
			1: Выходной ток, 02-52 (стр. 56) диапазон составляет 100%	
			2: Выходное напряжение шины постоянного тока, 100% от диапазона значение CV	
			3: Скорость нарастания температуры инвертора, уровень NTC - 100%	
			4: Скорость нарастания электронной тепловой защиты инвертора: Работа электронного теплового реле (когда 06-00 (P.9) ≠ 0) или электронного теплового реле модуля IGBT инвертора (когда 06-00 (P.9) = 0), диапазон составляет 100%	
			5: Заданная частота, 02-51 (P. 55) диапазон составляет 100%	
			6: Установленное выходное напряжения, устанавливается в 02-54 (P.541)/02-53 (P.539)	
			7: Выходное напряжение, номинальное выходное напряжение инвертора 100%	
			8: Ток возбуждения, номинальный ток двигателя — это 100% (действует когда 00-21 (P.300) или 00-22 (P.370) остановлено 3-6)	
			9: Выходной крутящий момент, двукратное значение момента — это 100% (действует когда 00-21 (P.300) или 00-22 (P.370) остановлено 3-6)	
			10: Выходная мощность, двукратное значение — это 100%	
			11: Импульсный сигнал, 100.00 кГц - это 100%	
			12: Обороты двигателя. Значение 02-51 (P.55) - это 100%	
13: Аналоговый выход PLC, подробное описание в руководстве на PLC				

Группа	Номер параметра	Название	Диапазон настройки	Заводское значение
02-05	P.537	Функции аналогового сигнала АМ2	6: Фиксированный уровень выходного напряжения или тока устанавливается в 02-53 0~5, 7~13: Также, как и в 02-04	0
02-06	P.185	Коэффициент усиления пропорц. связи	0~100%	0%
02-07	P.240	Вспомогательная частота	0: Не доступно никакой функции вспомогательной частоты. 1: Рабочая частота = базовая частота + вспомогательная частота (задается клеммами 2-5) 2: Рабочая частота = базовая частота + вспомогательная частота (задается клеммами 4-5) 3: Рабочая частота = базовая частота - вспомогательная частота (задается клеммами 2-5) 4: Рабочая частота = базовая частота - вспомогательная частота (задается клеммами 4-5) 5: Рабочая частота = сигнал с клемм 2-5 задает ее процентную долю 6: Рабочая частота = сигнал с клемм 4-5 задает ее процентную долю 7: Рабочая частота = сигнал с клемм 3-5 задает ее процентную долю 8: Рабочая частота = базовая частота + вспомогательная частота (задается клеммами 3-5) 9: Рабочая частота = базовая частота - вспомогательная частота (задается клеммами 3-5)	0
02-08	P.73	Выбор выходного сигнала клемм 2-5	0: 0 ~5 В 1: 0 ~10 В 2: 0 ~-5 В 3: 0 ~-10 В 4: -5 ~+5 В 5: -10 ~+10 В	1
02-09	P.38	Максимальная частота при аналоговом задании на клеммы 2-5	Система 50 Гц: 1.00~650.00 Гц Система 60 Гц: 1.00~650.00 Гц	50.00 Гц 60.00 Гц
02-10	P.60	Постоянная времени фильтра 2-5	0~2000 мсек	30 мсек
02-11	P.139	Смещение сигнала клеммы 2-5	-100.0% ~ 100.0%	0.0%
02-12	P.192	Минимальное входное положительное напряжение на 2-5	0~10.00 В	0.00 В
02-13	P.193	Максимальное входное положительное напряжение на 2-5	0~10.00 В	10.00 В
02-14	P.194	Проценты, соответствующие минимальному положительному напряжению на 2-5	-100.0% ~100.0% -400.0% ~400.0% (P.500= 2/14/15/16/17)	0.0%
02-15	P.195	Проценты, соответствующие максимальному положительному напряжению на 2-5	-100.0% ~100.0% -400.0% ~400.0% (P.500= 2/14/15/16/17)	100.0%

Группа	Номер параметра	Название	Диапазон настройки	Заводское значение
02-16	P.512	Минимальное входное отрицательное напряжение на 2-5	0~10.00 В	0.00 В
02-17	P.513	Максимальное входное отрицательное напряжение на 2-5	0~10.00 В	0.00 В
02-18	P.510	Проценты, соответствующие минимальному отрицательному напряжению на 2-5	-100.0% ~100.0% -400.0%~400.0% (P.500= 2/14/15/16/17)	0.0%
02-19	P.511	Проценты, соответствующие максимальному отрицательному напряжению на 2-5	-100.0% ~100.0% -400.0%~400.0% (P.500= 2/14/15/16/17)	0.0%
02-20	P.17	Выбор сигнала 4-5	0: Эффективный диапазон выборки сигнала равен 4~20 мА 1: Эффективный диапазон выборки сигнала равен 0~10 В. 2: Эффективный диапазон выборки сигнала равен 0~5 В	0
02-21	P.39	Максимальная рабочая частота на клеммах 4-5	Система 50 Гц: 1.00~650.00 Гц Система 60 Гц: 1.00~650.00 Гц	50.00 Гц 60.00 Гц
02-22	P.528	Фильтр для входа 4-5	0~2000 мсек	30 мсек
02-23	P.505	Смещение диапазона для входа 4-5	-100.0% ~100.0%	0.0%
02-24	P.184	Выбор отсоединения 4-5	0: Недоступно никакого выбора отсоединения 1: Замедление до 0 Гц, клемма цифрового выхода подаст аварийный сигнал 2: Инвертор немедленно остановится, дисплей покажет сигнализацию "АЕГ". 3: Инвертор будет продолжать постоянно работать с заданием частоты, которое было перед отсоединением. Клемма цифрового выхода подаст аварийный сигнал	0
02-25	P.198	Минимальный входной ток/ напряжение на клеммах 4-5	0 ~20.00 мА	4.00 мА
02-26	P.199	Максимальный входной ток/ напряжение на клеммах 4-5	0~20.00 мА	20.00 мА
02-27	P.196	Проценты, соответствующие минимальному входному току/ напряжению на клеммах 4-5	0,0 ~ 100,0% -400.0%~400.0% (P.500= 2/14/15/16/17)	0,0%
00-28	P.197	Проценты, соответствующие максимальному входному току / напряжению на клеммах 4-5	-100.0%~100.0% -400.0%~400.0% (P.500= 2/14/15/16/17)	100.0%
02-29	P.531	Выбор типа аналогового сигнала клемм 3-5	0: 4~20 мА 1: 0~10 В 2: 0~5 В	1

Группа	Номер параметра	Название	Диапазон настройки	Заводское значение
02-30	P.508	Максимальная частота для входа 3-5	Система 50 Гц: 1.00 ~650.00 Гц	50.00 Гц
			Система 60 Гц: 1.00 ~650.00 Гц	60.00 Гц
02-31	P.527	Фильтр для входа 3-5	0 ~2000 мсек	30 мсек
02-32	P.507	Смещение сигнала 3-5 ток/напряжение	-100.0% ~100.0%	0.0%
02-33	P.545	Функция отключения сигнала 3-5	0: Функция не выбрана	0
			1: Замедление до 0 Гц, клемма цифрового выхода подаст аварийный сигнал	
			2: Инвертор остановится немедленно, дисплей покажет сигнализацию «АЕГ»	
		3: Инвертор будет продолжать постоянно работать с заданием частоты, которое было перед отсоединением. Клемма цифрового выхода подаст аварийный сигнал.		
02-34	P.548	Минимальный входной ток/напряжение на клеммах 3-5	0 ~10.00 В	0.00 В
02-35	P.549	Максимальный входной ток/напряжение на клеммах 3-5	0 ~10.00 В	10.00 В
02-36	P.546	Проценты, соответствующие минимальному входному току/напряжению на 3-5	-100.0% ~100.0%	0.0%
			-400.0%~400.0% (P.500= 2/14/15/16/17)	
02-37	P.547	Проценты, соответствующие максимальному входному току/напряжению на 3-5	-100.0% ~100.0%	100.0%
			400.0%~400.0% (P.500= 2/14/15/16/17)	
02-38	P.526	Фильтр для входа HDI	0~2000 мсек	10 мсек
02-39	P.524	Уровень минимального сигнала на входе HDI	0~100.00 кГц	0.00 кГц
02-40	P.525	Уровень максимального сигнала на входе HDI	0~100.00 кГц	100.00 кГц
02-41	P.522	Минимальный уровень сигнала в процентном значении на входе HDI	-100.0% ~100.0%	0.0%
			-400.0%~400.0% (P.500= 2/14/15/16/17)	
02-42	P.523	Максимальный уровень сигнала в процентном значении на входе HDI	-100.0% ~100.0%	100.0%
			-400.0%~400.0% (P.500= 2/14/15/16/17)	
02-43	P.74	Коэффициент умножения частоты HD0	0: Установка выходной прямоугольной характеристики выходного терминала HD0.	0
			1 ~ 9000: выберите прямоугольный импульс, который составляет 02-43 (P.74) раз рабочей частоты в качестве выхода терминала.	

Группа	Номер параметра	Название	Диапазон настройки	Заводское значение
02-44	P.543	Выбор функции FM	0: Выходная частота, 02-51 (стр.55), диапазон составляет 100%.	
			1: Выходной ток, 02-52 (стр. 56) диапазон составляет 100%	
			2: Выходное напряжение шины постоянного тока, 100% от диапазона значения OV	
			3: Скорость нарастания температуры инвертора, уровень NTC - 100%.	
			4: Скорость нарастания электронной тепловой защиты инвертора: Работа электронного теплового реле (когда 06-00 (P.9) ≠ 0) или электронного теплового реле работающего модуля IGBT инвертора (когда 06-00 (P.9) = 0), диапазон составляет 100%.	
			5: Заданная частота, 02-51 (P. 55) диапазон составляет 100%.	
			6: Фиксированное выходное напряжение, уровень выходного напряжения устанавливается в 02-54 (P.541).	
			7: Выходное напряжение, номинальное напряжение инвертора 100%.	
			8: Выход фиксированного напряжения, уровень выходного напряжения устанавливается на 02-54 (P.541). (Действует только тогда, когда 00-21 (P.300) или 00-22 (P.370) установлено на 3 ~ 6).	
			9: Крутящий момент, в диапазоне двух значений от номинального крутящего момента	
			10: Выходная мощность, в диапазоне двух значений от номинальной мощности	
			11: Импульсный сигнал, 100.00 кГц составляет 100% диапазона.	
12: Обороты двигателя. Отображение уровня 02-51 (P.55), составляет 100%				
02-45	P.64	Выбор выходного сигнала AM1	0: Сигнал 0-10 В может выводиться через AM1-5.	0
			1: Зарезервирован	
			2: Сигнал 0-20 мА может выводиться через AM1-5.	
			3: Сигнал 4-20 мА может выводиться через AM1-5.	
02-46	P.191	Усиление выходного сигнала AM1	0 ~ 5000	3210
02-47	P.190	Смещение выходного сигнала AM1	0 ~ 5000	80
02-48	P.538	Выбор выходного сигнала AM2	Также, как и в 02-45	0
02-49	P.536	Усиление выходного сигнала AM2	0 ~ 5000	3210
02-50	P.535	Смещение выходного сигнала AM2	0 ~ 5000	80
02-51	P.55	Отображение задания частоты на аналоговом выходе	Сигнал 50 Гц: 1.00~650.00 Гц	50.00 Гц
			Сигнал 60 Гц: 1.00~650.00 Гц	60.00 Гц
02-52	P.56	Отображение тока на аналоговом выходе	0 ~ 500.00 А: Типы до Габарита G 0 ~ 5000.0 А: Габарит G и последующие	Зависит от типа
02-53	P.539	Фиксированный уровень выходного сигнала AM2	0 ~ 100.0%	0.0%
02-54	P.541	Фиксированный уровень выходного сигнала AM1/FM	0 ~ 100.0%	0.0%
02-55	P.592	Уровень напряжения 1 для РТ100	0 ~ 10.00 В	5.00 В
02-56	P.593	Уровень напряжения 2 для РТ100	0 ~ 10.00 В	7.00 В
02-57	P.594	Уровень РТ100 1 начальной частоты	0 ~ 650.00 Гц	0.00 Гц
02-58	P.595	Время задержки для РТ100 уровня 1	0 ~ 6000 с	60 с
02-59	P.187	Калибровка сигнала FM	0 ~ 9998	450

5.3.1. Выбор функции аналоговых входов и входа HDI

Выбор функции аналоговых входов 2-5, 4-5, 3-5 и входа HDI.

Параметр	Название	Заводское значение	Диапазон настройки	Описание
02-00 P.500	Выбор функции аналогового входа 2-5	1	0	Функция не назначена
			1	Задание частоты
			2	Задание момента
			3	Задание уставки ПИД-регулятора
			4	Сигнал обратной связи ПИД-регулятора
			5	Задание натяжения
			6	Задание линейной скорости
			7	Сигнал обратной связи линейной скорости
			8	Реальное значение радиуса намотки
			9	Начальное значение радиуса намотки
			10	Толщина материала
			11	Сигнал с датчика РТС
			12	Сигнал с датчика РТ100
			13	Отдельная функция VF
			14	Положительный предел момента
			15	Отрицательный предел момента
			16	Положительный/ Отрицательный предел момента
17	Предел тормозного момента			
02-01 P.501	Выбор функции аналогового входа 4-5	1	Также, как и в 02-00	Также, как и в 02-00
02-02 P.504	Выбор функции аналогового входа 3-5	0	Также, как и в 02-00	Также, как и в 02-00
02-03 P.503	Выбор функции аналогового входа HDI	0	Также, как и в 02-00	Также, как и в 02-00

Настройка: Выбор функции аналоговых входов

Когда выбрана функция задания частоты, $0 \sim \pm 10 \text{ В} / 4 \sim 20 \text{ мА}$ соответствуют $0 \sim$ максимальной выходной частоте.

Примечание:

1. Уровень приоритета клемм следующий: 2-5 > 4-5 > 3-5 > HDI, если необходимо выбрать вход 3-5 в качестве источника задания частоты, то значения параметров 02-00 and 02-01 должны быть равны 0.
2. Выбор функции входа HDI 02-03 доступен только в режиме работы по натяжению.

5.3.2. Выбор функции аналогового выхода АМ

Выберите функцию аналогового выхода АМ.

Параметр	Название	Заводское значение	Диапазон настройки	Описание
02-04 P.54	Функции выходной клеммы АМ1	0	0	Выходная частота, 02-51 (стр.55), диапазон составляет 100%
			1	Выходной ток, 02-52 (стр. 56) диапазон составляет 100%
			2	Выходное напряжение шины постоянного тока, 100% от диапазона значение OV
			3	Скорость нарастания температуры инвертора, уровень NTC - 100%
			4	Скорость нарастания электронной тепловой защиты инвертора: Работа электронного теплового реле (когда 06-00 (P.9) ≠ 0) или электронного теплового реле модуля IGBT инвертора (когда 06-00 (P.9) = 0), диапазон составляет 100%
			5	Заданная частота, 02-51 (P.55) диапазон составляет 100%
			6	Установленное выходное напряжения, устанавливается в 02-54 (P.541)/02-53 (P.539)
			7	Выходное напряжение, номинальное выходное напряжение инвертора 100%
			8	Ток возбуждения, номинальный ток двигателя — это 100% (действует когда 00-21 (P.300) или 00-22 (P.370) остановлено 3-6)
			9	Выходной крутящий момент, двукратное значение момента — это 100% (действует когда 00-21 (P.300) или 00-22 (P.370) остановлено 3-6)
			10	Выходная мощность, двукратное значение — это 100%
			11	Импульсный сигнал, 100.00 кГц - это 100%
			12	Обороты двигателя. Значение 02-51 (P.55) - это 100%
13	Аналоговый выход PLC, подробное описание в руководстве на PLC			
02-05 P.537	Функции аналогового сигнала АМ2	0	0 ~ 13	6: Фиксированный уровень выходного напряжения или тока устанавливается в 02-53 0 ~ 5, 7 ~ 13: Также, как и в 02-04

Настройка: Аналоговый выход АМ

Для калибровки напряжения/ тока выходного сигнала АМ см. пункт 5.3.1.1.

5.3.3. Коэффициент усиления пропорциональной связи

Эта функция используется для умножения задания частоты на внешний аналоговый сигнал с клеммы аналогового входа. Если несколько инверторов работают в пропорциональном режиме, задание частоты с ведущего инвертора на ведомый можно эффективно подстраивать с помощью этой функции.

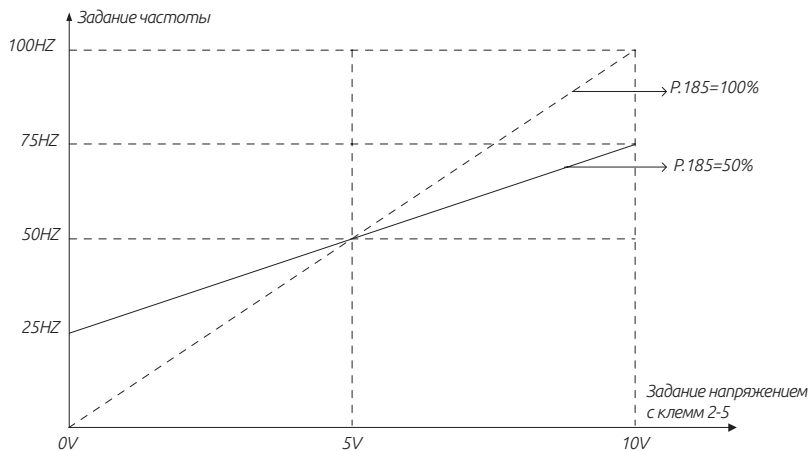
Параметр	Название	Заводское значение	Диапазон настройки	Описание
02-06 P.185	Коэффициент усиления пропорциональной связи	0%	0 ~ 100%	—

Настройка: Коэффициент усиления пропорциональной связи

Если рабочая частота меньше значения 01-01, рабочая частота будет равна минимальному пределу частоты 01-01. Если рабочая частота больше значения 01-00, рабочая частота будет равна максимальному пределу частоты 01-00.

После умножения настройки частоты на значение параметра 02-06 можно выполнить сложение и вычитание, как показано ниже:

Пусть настройка частоты равна 50 Гц, 02-06=50% и внешний аналоговый сигнал на входе равен 0 ~ 10 В.



На рисунке выше,

- если подано 0 В, задание частоты равно 50 Гц - (50 Гц × 50%) = 25 Гц;
- если подано 5 В, задание частоты равно 50 Гц - (50 Гц × 0%) = 50 Гц;
- если подано 10 В, задание частоты равно 50 Гц + (50 Гц × 50%) = 75 Гц.

Примечание:

1. См. описание параметра 02-07 (P.240) для более подробной информации о сигнале пропорциональной связи.

2. Если внешний аналоговый сигнал тока /напряжения с клеммы 4-5 используется как входной сигнал пропорциональной связи, смотрите описание параметра 02-20. Что касается диапазона настройки частоты внешним аналоговым сигналом, см. параметры 02-09, 02-21, 02-30, 02-20, 02-08, 02-29.

5.3.4. Вспомогательная частота

С ее помощью можно реализовать гибкую подстройку частоты и синтез частоты для соблюдения требований управления в разных сценариях.

Параметр	Название	Заводское значение	Диапазон настройки	Описание
02-07 P.240	Вспомогательная частота	0	0	Не доступно никакой функции вспомогательной частоты
			1	Рабочая частота = базовая частота + вспомогательная частота (задается клеммами 2-5)
			2	Рабочая частота = базовая частота + вспомогательная частота (задается клеммами 4-5)
			3	Рабочая частота = базовая частота - вспомогательная частота (задается клеммами 2-5)
			4	Рабочая частота = базовая частота - вспомогательная частота (задается клеммами 4-5)
			5	Рабочая частота = сигнал с клемм 2-5 задает ее процентную долю
			6	Рабочая частота = сигнал с клемм 4-5 задает ее процентную долю
			7	Рабочая частота = сигнал с клемм 3-5 задает ее процентную долю
			8	Рабочая частота = базовая частота + вспомогательная частота (задается клеммами 3-5)
			9	Рабочая частота = базовая частота - вспомогательная частота (задается клеммами 3-5)

Настройка: Вспомогательная частота

Если рабочая частота меньше значения 01-01, рабочая частота будет равна минимальному пределу частоты 01-01. Если рабочая частота больше значения 01-00, рабочая частота будет равна максимальному пределу частоты 01-00.

Примечание:

1. Базовая частота настраивается с пульта управления, который является источником задания частоты, интерфейсом связи или многоскоростной комбинацией.

2. Смотрите описание параметра 02-06 о входе сигнала пропорциональной связи.

3. Если внешний аналоговый сигнал тока /напряжения с клеммы 4-5 используется как входной сигнал пропорциональной связи, см. описание параметра 02-20. Для более подробного описания диапазона настройки частоты внешним аналоговым сигналом, см. параметры 02-09, 02-21, 02-30, 02-20, 02-08, 02-29.

5.3.5. Выбор и работа с клеммами входа 2-5

С помощью клемм входа 2-5 можно выбрать характеристики сигнала, функцию компенсации частоты и т.п.

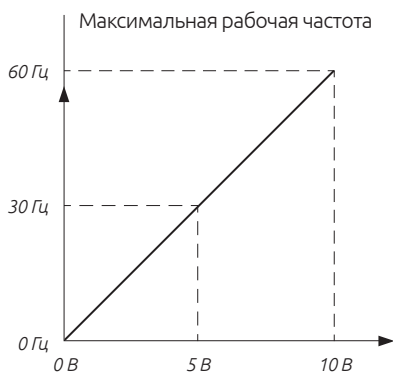
Параметр	Название	Заводское значение	Диапазон настройки	Описание
02-08 P.73	Выбор выходного сигнала клемм 2-5	1	0	0~5 В
			1	0~10 В
			2	0~-5 В
			3	0~-10 В
			4	-5~+5 В
			5	-10~+10 В
02-09 P.38	Максимальная частота при аналоговом задании на клеммы 2-5	50.00 Гц	1.00~650.00 Гц	Система 50Гц (00-24=1)
		60.00 Гц		Система 60 Гц (00-24=0)
02-10 P.60	Постоянная времени фильтра 2-5	30 мсек	0~2000 мсек	—
02-11 P.139	Смещение сигнала клеммы 2-5	0.0%	-100.0%~+100.0%	—
02-12 P.192	Минимальное входное положительное напряжение на 2-5	0.00 В	0~10.00 В	—
02-13 P.193	Максимальное входное положительное напряжение на 2-5	10.00 В	0~10.00 В	—
02-14 P.194	Проценты, соответствующие минимальному положительному напряжению на 2-5	0.0%	-100.0%~+100.0%	—
			-400.0%~+400.0%	(P.500=2/14/15/16/17)
02-15 P.195	Проценты, соответствующие максимальному положительному напряжению на 2-5	100.0%	-100.0%~+100.0%	—
			-400.0%~+400.0%	(P.500=2/14/15/16/17)
02-16 P.512	Минимальное входное отрицательное напряжение на 2-5	0.00 В	0~10.00 В	—
02-17 P.513	Максимальное входное отрицательное напряжение на 2-5	0.00 В	0~10.00 В	—

02-18 P.510	Проценты, соответствующие минимальному отрицательному напряжению на 2-5	0.0%	-100.0%~100.0%	—
			-400.0%~400.0%	(P.500= 2/14/15/16/17)
02-19 P.511	Проценты, соответствующие максимальному отрицательному напряжению на 2-5	0.0%	-100.0%~100.0%	—
			-400.0%~400.0%	(P.500= 2/14/15/16/17)

Настройка: Выбор сигнала 2-5, максимальная рабочая частота 2-5

Настройка значения параметра 02-09 - это задание частоты инвертора, когда входной сигнал на клеммах 2-5 равен 5 В (10 В).

Пример 1: Это пример чаще всего используемого метода регулировки. Он применяется, если выбран режим «Внешний режим», «Комбинированный режим 2» или «Комбинированный режим 4», а частота задается с клемм 2-5.



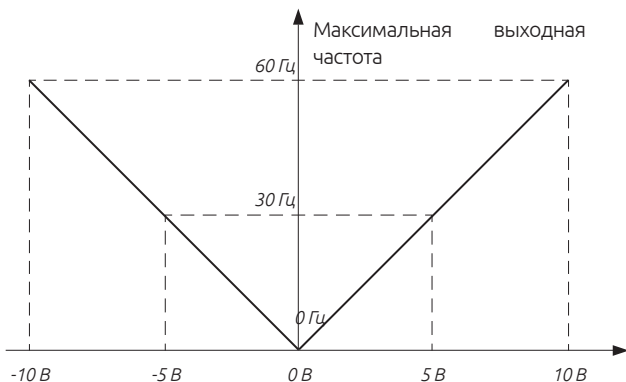
Настройка параметров:

P.38 = 60 Гц Максимальная рабочая частота

P.73 = 1 Выбор сигнала напряжения

P.500 = 1 Выбрано задание частоты

Значение параметра 02-08 необходимо изменить, если на вход 2-5 подается отрицательное напряжение. Задание частоты аналогично заданию положительным напряжением, направление вращения не меняется.



Настройка параметров:

P.38 = 60 Гц
Максимальная рабочая частота

P.73 = 5 Выбор сигнала напряжения

P.500 = 1 Выбрано задание частоты

Примечание:

1. Во «внешнем режиме», «комбинированном режиме 2» и «комбинированном режиме 4» задание частоты инвертора будет определяться сигналом входов 3-5/ 2-5/ 4-5 при условии, что сигналы RH, RM, RL и REX не поданы. (приоритет по умолчанию: 2-5>4-5>3-5, см. параметры 02-00, 02-01, 02-02).

2. Упомянутые в данном разделе RH, RM, RL, REX, AU, RT и RUN – это названия функций дискретных входных клемм, для выбора функций см. Параметры 03-00 ~ 03-05/ P.80 ~ P.84, P.86, 03-06 (P.126), 03-09 (P.550); соответствующее подключение описано в разделе 3.5.

3. Изменение диапазона входного сигнала 2-5 в параметре 02-08 изменит и другие значения параметров уровня входного сигнала 2-5.

Настройка: Работа с клеммами входа 2-5

Указанные выше параметры определяют зависимость между напряжением на аналоговом входе и значением настройки, которому соответствует этот аналоговый входной сигнал. Если напряжение на аналоговом входе превышает максимальный или минимальный предел диапазона настройки значения, такое превышение будет пересчитано на максимальный или минимальный входной сигнал.

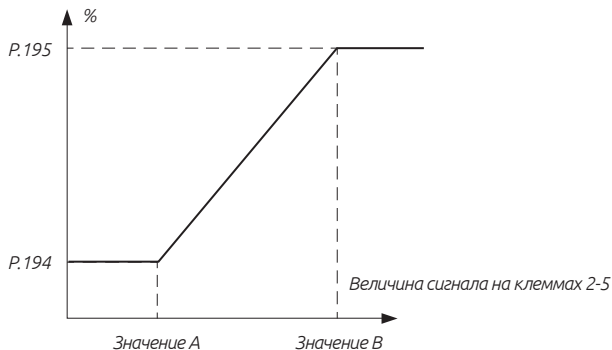
Есть две процедуры настройки, когда настраиваются максимальные или минимальные проценты:

1) Если пользователь надеется отрегулировать амплитуду сигнала на аналоговом входе на соответствие определенной пропорциональной взаимосвязи, аналоговый вход нужно отрегулировать сначала, перед настройкой соответствующих параметров пропорции. Теперь инвертор будет вычислять сигнал автоматически без настройки параметров напряжения. См. пример 1.1.

2) Если пользователь пропускает регулировку аналогового входа и переходит к настройке параметров пропорции, то параметры пропорции нужно настроить сначала, перед настройкой параметров напряжения. См. пример 1.2.

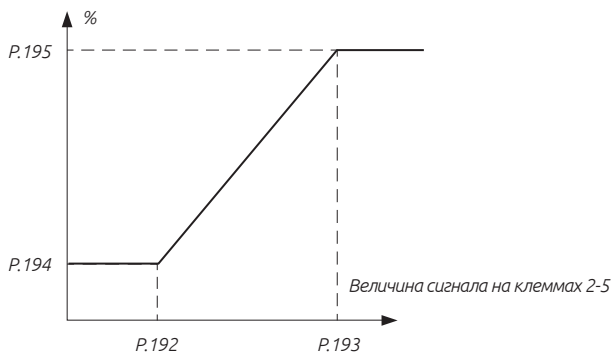
Пример 1.1:

Отрегулируйте входное аналоговое напряжение на минимальное значение A и настройте параметр 02-14. Затем отрегулируйте входное аналоговое напряжение на максимальное значение B и настройте параметр 02-15. Это показано на рисунке ниже:



Пример 1.2:

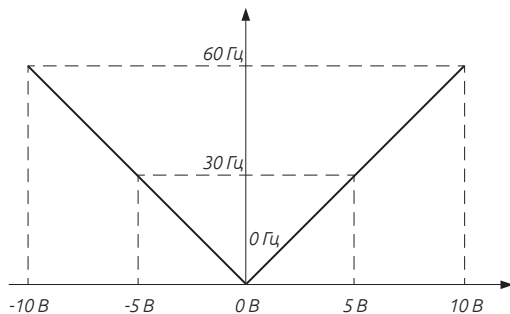
Настройте значения параметров 02-14 и 02-15, затем настройте параметры 02-12 и 02-13. Это показано на рисунке ниже:



Если параметр 02-00 равен 1, аналоговый вход 2-5 соответствует заданию частоты, тогда действительное значение входной частоты соответствует отношению на рисунке выше и максимальной частоте при задании аналогового сигнала на входные клеммы 02-09 (смещение сигнала отсутствует 02-11 = 0)

Указанные выше настройки можно также применить и к сигналу отрицательного напряжения.

Пример 2: Это пример чаще всего используемого метода регулировки. Он применяется, если выбран режим «внешний режим», «комбинированный режим 2» или «комбинированный режим 4», а частота задается с клемм 2-5.



P.38 = 60 Гц Максимальная рабочая частота

P.192 = 0 В, P.193 = 10 В Минимальное/ Максимальное входное положительное напряжение на клеммах 2-5

P.194 = 0%, P.195 = 100% Задание соответствия минимальному/максимальному положительному напряжению на клеммах 2-5

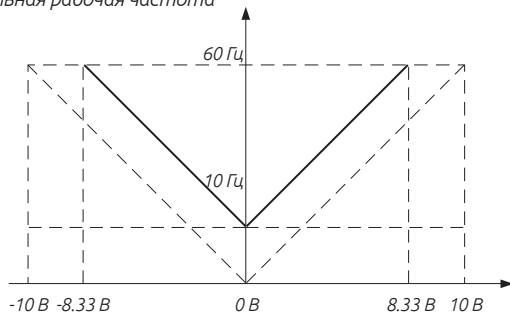
P.510 = 0%, P.511 = 100% Задание соответствия минимальному/максимальному отрицательному напряжению на клеммах 2-5

P.512 = 0 В, P.513 = 10 В Минимальное/ Максимальное входное отрицательное напряжение на клеммах 2-5

P.139 = 0% Коэффициент смещения сигнала 2-5

Пример 3: Этот пример применяется в промышленности для управления двигателем переменного тока. Цель заключается в настройке сигнала потенциометра на частоту 10 Гц при крайнем левом положении ручки потенциометра. Другими словами, наименьшая выходная частота инвертора для двигателя переменного тока должна составлять 10 Гц. Можно настраивать и любые другие частоты.

P.38 = 60 Гц Максимальная рабочая частота



P.192 = 0 В, P.193 = 8.33 В Минимальное/ Максимальное входное положительное напряжение на клеммах 2-5

P.194 = 16.7%, P.195 = 100% Задание соответствия минимальному/максимальному положительному напряжению на клеммах 2-5

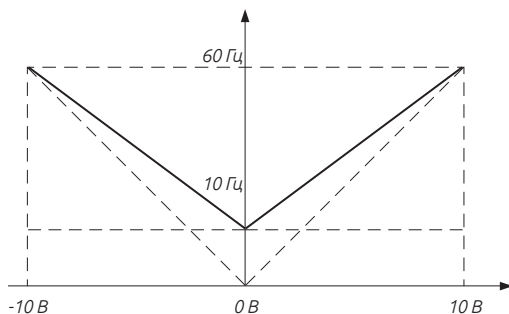
P.510 = 16.7%, P.511 = 100% Задание соответствия минимальному/максимальному отрицательному напряжению на клеммах 2-5

P.512 = 0 В, P.513 = 8.33 В Минимальное/ Максимальное входное отрицательное напряжение на клеммах 2-5

$$P.194 = P.510 = 10 \text{ Гц} / 60 \text{ Гц} * 100$$

$$P.193 = P.511 = 10 \text{ В} * (100.0 - P.194) / 100$$

Пример 4: Этот пример также часто применяется в промышленности. Широкие возможности по настройке функции потенциометра повышают гибкость.



P.38 = 60 Гц Максимальная рабочая частота

P.192 = 0 В, P.193 = 10 В Минимальное/ Максимальное входное положительное напряжение на клеммах 2-5

P.194 = 16.7%, P.195 = 100% Задание соответствия минимальному/максимальному положительному напряжению на клеммах 2-5

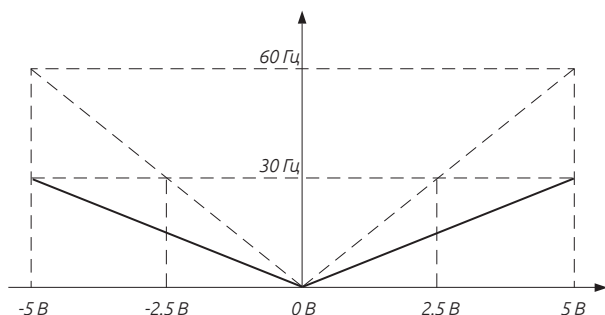
P.510 = 16.7%, P.511 = 100% Задание соответствия минимальному/максимальному отрицательному напряжению на клеммах 2-5

P.512 = 0 В, P.513 = 10 В Минимальное/ Максимальное входное отрицательное напряжение на клеммах 2-5

P.139 = 0% Коэффициент смещения сигнала 2-5

$$P.194 = P.510 = 10 \text{ Гц} / 60 \text{ Гц} * 100$$

Пример 5: В этом примере для регулировки частоты используется напряжение 0 ~ 5 В



P.38 = 60 Гц Максимальная рабочая частота

P.192 = 0 В, P.193 = 5 В Минимальное/ Максимальное входное положительное напряжение на клеммах 2-5

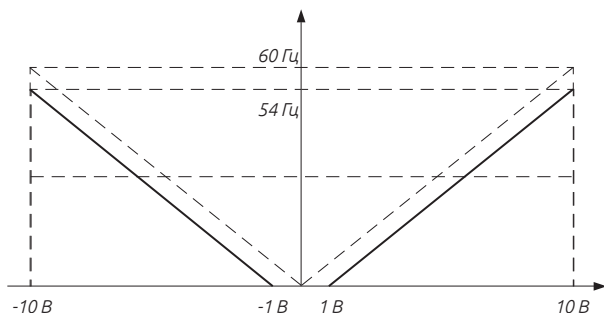
P.194 = 0%, P.195 = 50% Задание соответствия минимальному/максимальному положительному напряжению на клеммах 2-5

P.510 = 0%, P.511 = 50% Задание соответствия минимальному/максимальному отрицательному напряжению на клеммах 2-5

P.512 = 0 В, P.513=5 В Минимальное/ Максимальное входное отрицательное напряжение на клеммах 2-5

P.139 = 0% Коэффициент смещения сигнала 2-5

Пример 6: Это пример рекомендуется для устранения настройки рабочей частоты инвертора сигналом меньше 1 В в неблагоприятных условиях эксплуатации, так что лучше применить средства снижения шума и подавления наводок.



P.38 = 60 Гц Максимальная рабочая частота

P.192 = 1 В, P.193 = 10 В Минимальное/ Максимальное входное положительное напряжение на клеммах 2-5

P.194 = 0%, P.195 = 100% Задание соответствия минимальному/максимальному положительному напряжению на клеммах 2-5

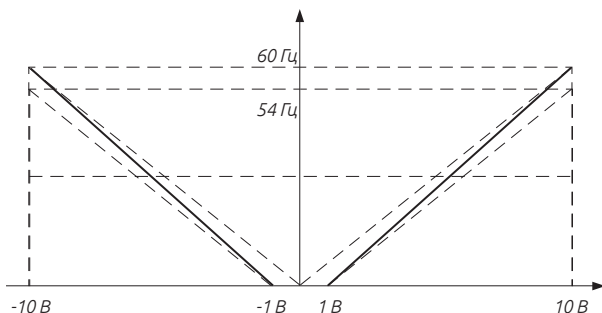
P.510 = 0%, P.511 = 100% Задание соответствия минимальному/максимальному отрицательному напряжению на клеммах 2-5

P.512 = 1 В, P.513 = 10 В Минимальное/ Максимальное входное отрицательное напряжение на клеммах 2-5

P.139 = 0% Коэффициент смещения сигнала 2-5

$P.195 = P.511 = 100.0 - (1В/10В)*100$

Пример 7: Это пример является расширением примера 6. Этот пример нашел широкое применение благодаря своей большей гибкости.



P.38 = 60 Гц Максимальная рабочая частота

P.192 = 1 В, P.193 = 10 В Минимальное/ Максимальное входное положительное напряжение на клеммах 2-5

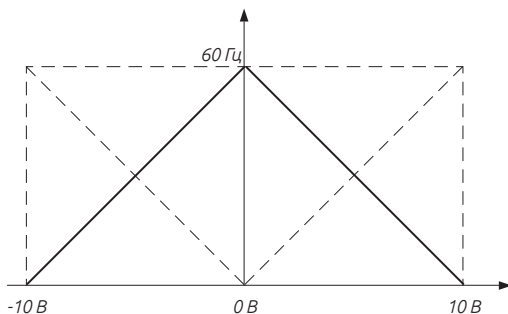
P.194 = 0%, P.195 = 100% Задание соответствия минимальному/максимальному положительному напряжению на клеммах 2-5

P.510 = 0%, P.511 = 100% Задание соответствия минимальному/максимальному отрицательному напряжению на клеммах 2-5

P.512 = 1 В, P.513 = 10 В Минимальное/ Максимальное входное отрицательное напряжение на клеммах 2-5

P.139 = 0% Коэффициент смещения сигнала 2-5

Пример 8: Это пример применения отрицательной настройки наклона зависимости. В промышленности часто используются датчики давления, температуры и расхода. Некоторые из таких датчиков выдают сигнал 10 В при высоком напряжении или высоком расходе. Этот сигнал действует как задание для инвертора для замедления или остановки двигателя. Конфигурация, представленная в Примере 8, может хорошо работать в системах такого типа.



P.38 = 60 Гц Максимальная рабочая частота

P.192 = 0 В, P.193 = 10 В Минимальное/ Максимальное входное положительное напряжение на клеммах 2-5

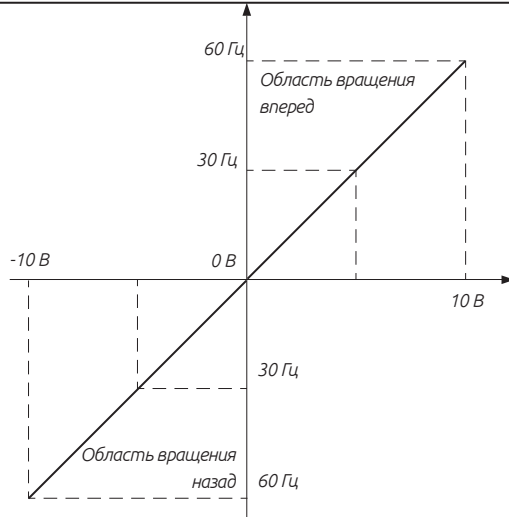
P.194 = 100%, P.195 = 0% Задание соответствия минимальному/максимальному положительному напряжению на клеммах 2-5

P.510 = 100%, P.511 = 0% Задание соответствия минимальному/максимальному отрицательному напряжению на клеммах 2-5

P.512 = 0 В, P.513 = 10 В Минимальное/ Максимальное входное отрицательное напряжение на клеммах 2-5

P.139 = 0% Коэффициент смещения сигнала 2-5

Пример 9: В этом примере объединены все применения потенциометра. Вместе с подачей прямого и обратного вращения, он хорошо встраивается в систему для некоторых сложных прикладных задач.



P.38 = 60 Гц Максимальная рабочая частота

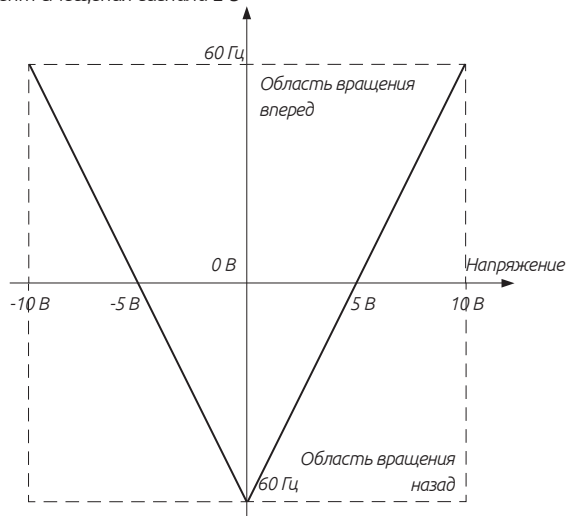
P.192 = 0 В, P.193 = 10 В Минимальное/ Максимальное входное положительное напряжение на клеммах 2-5

P.194 = 0%, P.195 = 100% Задание соответствия минимальному/максимальному положительному напряжению на клеммах 2-5

P.510 = 0%, P.511 = 100% Задание соответствия минимальному/максимальному отрицательному напряжению на клеммах 2-5

P.512 = 0 В, P.513 = 10 В Минимальное/ Максимальное входное отрицательное напряжение на клеммах 2-5

P.139 = 0% Коэффициент смещения сигнала 2-5



P.38 = 60 Гц Максимальная рабочая частота

P.192 = 0 В, P.193 = 10 В Минимальное/ Максимальное входное положительное напряжение на клеммах 2-5

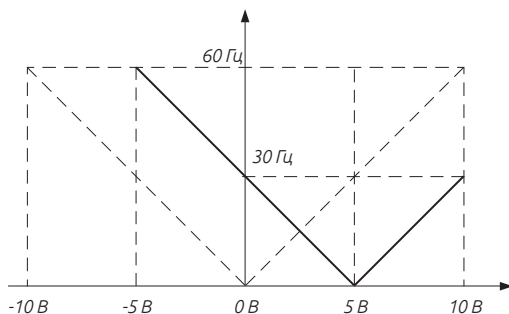
P.194 = -100%, P.195 = 100% Задание соответствия минимальному/максимальному положительному напряжению на клеммах 2-5

P.510 = -100%, P.511 = 100% Задание соответствия минимальному/максимальному отрицательному напряжению на клеммах 2-5

P.512 = 0 В, P.513 = 10 В Минимальное/ Максимальное входное отрицательное напряжение на клеммах 2-5

P.139 = 0% Коэффициент смещения сигнала 2-5

Пример 10: В данном примере показано использование смещения сигнала. Смещение сигнала задается параметром 02-11. Когда параметр 02-11 = 0%, смещения сигнала не возникает. Когда параметр 02-11 > 0%, возникает положительное смещение напряжения. Когда параметр 02-11 < 0%, возникает отрицательное смещение напряжения.



P.38 = 60 Гц Максимальная рабочая частота

P.192 = 0 В, P.193 = 10 В Минимальное/ Максимальное входное положительное напряжение на клеммах 2-5

P.194 = 0%, P.195 = 100% Задание соответствия минимальному/максимальному положительному напряжению на клеммах 2-5

P.510 = 0%, P.511 = 100% Задание соответствия минимальному/максимальному отрицательному напряжению на клеммах 2-5

P.512 = 0 В, P.513 = 10 В Минимальное/ Максимальное входное отрицательное напряжение на клеммах 2-5

P.139 = 0% Коэффициент смещения сигнала 2-5

Примечание:

1. Примеры выше находятся в условии, что параметр 02-00 равен 1. Их также можно применить, когда параметр 02-00 имеет другое ненулевое значение. См. описание параметра 02-00 для более подробной информации.

2. Изменение диапазона входного сигнала 2-5 в параметре 02-08 изменит и другие значения параметров уровня входного сигнала 2-5.

5.3.6. Аналоговый вход. Клеммы 4-5

Параметр	Наименование	По умолчанию	Значение	Описание
02-20 P.17	4-5 Выбор типа сигнала	0	0	Сигнал 4-20мА
			1	Сигнал 0-10В
			2	Сигнал 0-5В
02-21 P.39	Максимальная частота для входа 4-5	50.00Гц	1.00-650.00Гц	50.00Гц (00-24 =1)
		60.00Гц		60.00Гц (00-24 =0)
02-22 P.528	Фильтр для входа 4-5	30мсек	0-2000мсек	—
02-23 P.505	Смещение диапазона для входа 4-5	0.0%	-100%~100%	—
02-24 P.184	Реакция при потере сигнала на входе 4-5	0	0	Действие при потере сигнала не выбрано
			1	Остановка до 0Гц, на дискретном выходе будет выдан аварийный сигнал
			2	Аварийная остановка работы с индикацией аварийного кода «АЕГ»
			3	Продолжение работы на частоте, зафиксированной перед потерей сигнала.
02-25 P.198	Уровень минимального сигнала на входе 4-5	4мА	0~20мА	—
02-26 P.199	Уровень максимального сигнала на входе 4-5	20мА	0~20мА	—
02-27 P.196	Минимальный уровень сигнала в процентном значении на входе 4-5	0.0%	-100.0%~100.0%	—
			-400.0%~400.0%	(P.501 = 2/14/15/16/17)
02-28 P.197	Максимальный уровень сигнала в процентном значении на входе 4-5	100%	-100.0%~100.0%	—
			-400.0%~400.0%	(P.501 = 2/14/15/16/17)

Вторая группа параметров двигателя

Когда 00-22 ≠ 99999 и сигнал RT включен, параметры для второго двигателя 05-22 ~ 05-38 будут активны, см. раздел 5.2.10.

Для использования второго параметра двигателя, пожалуйста, обратитесь к параметрам 05-01 ~ 05-17.

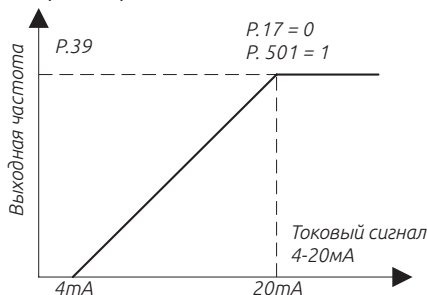


Рисунок 5.3.6.1

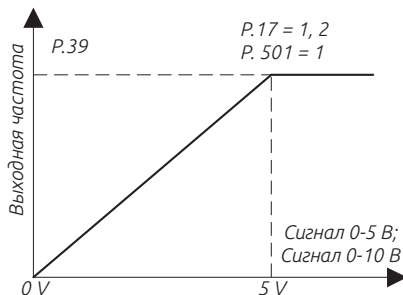


Рисунок 5.3.6.2

Примечание:

1. При установленном «внешнем режиме», «комбинированном режиме 2» или «комбинированном режиме 4», если AU «включено» и 02-01 = 1, выходная частота будет установлена сигналом на клеммах 4-5. Если AU «выключен», см. 02-00, 02-01, 02-02.

2. При установленном режиме: «внешнем режиме», «комбинированном режиме 2» или «комбинированном режиме 4», если AU и один из RH, RM, RL и REX активны одновременно, многоскоростной режим работы имеет более высокий приоритет .

3. RH, RM, RL, REX и AU, упомянутые в этом разделе, являются функцией «многофункционального дискретного входа». Пожалуйста, обратитесь к параметрам 03-00 ~ 03-06, 03-09 для выбора функции и значений многофункционального дискретного входа. Для более подробной информации см. Раздел 3.5.

Реакция при потере сигнала на клеммах 4-5

1) 02-24 = 0, при потере сигнала преобразователь замедляется до 0 Гц. После появления сигнала инвертор будет ускоряться до заданной частоты.

2) 02-24 = 1, при потере сигнала преобразователь замедляется до 0 Гц, аварийное состояние выводится не будет . После появления сигнала инвертор ускоряться до заданного значения выходной частоты. Индикация аварийного состояния будет очищена после появления сигнала.

3) 02-24 = 2, инвертор немедленно остановится с отображением аварийного кода «Aeg» на дисплее.

4) 02-24 = 3, при потере сигнала инвертор будет работать непрерывно с заданной частотой, с выводом аварийного дискретного сигнала.

Примечание:

1. Проверьте параметр 02-20 (Р. 17) и расположение переключателя SW2.

2. Для настройки функции выходных клемм, пожалуйста, обратитесь к параметрам 03-10, 12, 03-03-13., раздел 3.5.

Входной сигнал ток/напряжение клеммы 4-5

Установка параметров для клемм 4-5 аналогична и как и к клеммам 2-5, за исключением того, что сигнал на клеммах 4-5 не может быть с отрицательным напряжением, а минимальный входной ток составляет 4 мА.

Примечание. При работе с дискретным входом 4-5, указанной выше, вы должны переключить SW2 в соответствующее положение. Убедитесь в соответствии положения переключателя SW2 заданному значению в параметре 02-20.

5.3.7. Аналоговый вход. Клеммы 3-5

Параметр	Наименование	По умолчанию	Значение	Описание
02-29 P.531	3-5 Выбор типа сигнала	0	0	Сигнал 4-20мА
			1	Сигнал 0-10В
			2	Сигнал 0-5В
02-30 P.508	Максимальная частота для входа 3-5	50.00Гц	1.00-650.00Гц	50.00Гц (00-24 =1)
		60.00Гц		60.00Гц (00-24 =0)
02-31 P.527	Фильтр для входа 3-5	30мсек	0-2000мсек	—
02-31 P.507	Смещение диапазона для входа 3-5	0.0%	-100%~100%	—
02-33 P.545	Реакция при потере сигнала на входе 3-5	0	0	Функция не активна
			1	Остановка до 0Гц, на дискретном выходе будет выдан сигнал аварии
			2	Аварийная остановка работы с индикацией аварийного кода «АЕг»
			3	Продолжение работы на частоте, которая была перед потерей сигнала.
02-34 P.548	Уровень минимального сигнал на входе 3-5	0.00В	0~10.00В	—
02-35 P.549	Уровень максимального сигнал на входе 3-5	10.00В	0~10.00В	—
02-36 P.546	Минимальный уровень сигнала в процентном значении на входе 3-5	0.0%	-100.0%~100.0%	—
			-400.0%~400.0%	(P.504 = 2/14/15/16/17)
02-37 P.547	Максимальный уровень сигнала в процентном значении на входе 3-5	100%	-100.0%~100.0%	—
			-400.0%~400.0%	(P.504 = 2/14/15/16/17)

Обратитесь к описанию настройки клемм 4-5 для настройки клемм 3-5.

Примечание: Переключите SW1 в положение в соответствии с выбором в параметре 02-29. 3-5

5.3.8. Дискретный вход. Клемма HDI

Выбор и обработка входного терминала HDI - только для цифрового входа HDI, другие цифровые входные терминалы не могут быть установлены на функцию HDI.

Параметр	Наименование	По умолчанию	Значение	Описание
02-38 P.525	Фильтр для входа HDI	10мсек	0-2000мсек	—
02-39 P.524	Уровень минимального сигнал на входе HDI	0.00кГц	0~100.00кГц	—
02-40 P.525	Уровень максимального сигнал на входе HDI	100.00кГц	0~100.00кГц	—
02-41 P.522	Минимальный уровень сигнала в процентном значении на входе HDI	0.0%	-100.0%~100.0%	—
			-400.0%~400.0%	(P.503 = 2/14/15/16/17)
02-42 P.523	Максимальный уровень сигнала в процентном значении на входе HDI	100%	-100.0%~100.0%	—
			-400.0%~400.0%	(P.503 = 2/14/15/16/17)

Выбор и настройка сигнала HDI

02-38 (коэффициент фильтра HDI) используется для фильтрации входного сигнала, позволяя подавить шум, колебания частоты. Чем больше установленное значение 02-38, тем лучше фильтруется сигнал.

Примечание: Метод вычисления частоты входного сигнала HDI аналогичен аналоговому входу 2-5, формула $01-00 * ((02-40- 02-39) * (02-42 - 02-41) / (\text{входная частота} - 02-39) + 02-41)$.

5.3.9. Коэффициент умножения частоты выходного сигнала HDO

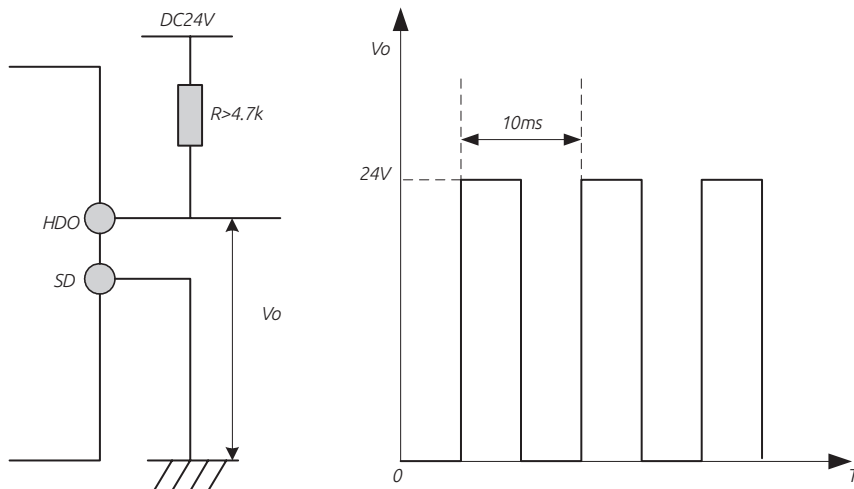
Этот параметр используется для формирования частотной характеристики выходного сигнала HDO.

Параметр	Наименование	По умолчанию	Значение	Описание
02-43 P.74	Коэффициент умножения частоты HDO	0	0	—
			1~9000	1 ~ 9000: выберите прямоугольный импульс, который составляет 02-43 (P.74) раз рабочей частоты в качестве выхода терминала.

Коэффициент умножения частоты для выхода HDO

Значение в параметре 02-43 позволяет увеличить выходную частоту на внешней клемме HDO, максимальная частота которой составляет 100 кГц, значение можно менять в диапазоне 1 ~ 9000.

Если значение в параметре 02-43 установлено на 5, а мгновенная частота работы составляет 20 Гц, выходной сигнал HDO будет сформирован следующим образом:



Примечание: При установке значения в параметре 02-43 = 1, инвертор генерирует частоту в диапазоне от 1 ~ 650 Гц, погрешность сигнала составляет 1%. Чем больше значение будет установлено в параметре 02-43, тем больше будет рабочая частота сигнала и тем хуже будет его точность сигнала.

5.3.10. Выбор функции FM

Клемма HDO с функцией FM выводит аналоговый сигнал FM.

Параметр	Наименование	По умолчанию	Значение	Описание
02-44 P.543	Выбор функции FM	0	0	Выходная частота, 02-51 (P.55), диапазон составляет 100%.
			1	Выходной ток, 02-52 (P.56) диапазон составляет 100%
			2	Выходное напряжение шины постоянного тока, 100% от диапазона значение OV
			3	Скорость нарастания температуры инвертора, уровень NTC - 100%.
			4	Скорость нарастания электронной тепловой защиты инвертора: Работа электронного теплового реле (когда 06-00 (P.9) ≠ 0) или электронного теплового реле работающего модуля IGBT инвертора (когда 06-00 (P.9) = 0), диапазон составляет 100%.
			5	Заданная частота, 02-51 (P. 55) диапазон составляет 100%.
			6	Фиксированное выходное напряжения, уровень выходного напряжения устанавливается в 02-54 (P.541).
			7	Выходное напряжение, номинальное напряжение инвертора 100%.
			8	Фиксированное выходное напряжения устанавливается 02-54 (P.541). (Действует только тогда, когда 00-21 (P.300) или 00-22 (P.370) установлено значение 3 ~ 6).
			9	Крутящий момент, в диапазоне двух значений от номинального крутящего момента
			10	Выходная мощность, в диапазоне двух значений от номинальной мощности
			11	Импульсный сигнал, 100.00 кГц составляет 100% диапазона.
12	Обороты двигателя. Отображение уровня 02-51 (P.55), составляет 100%			

Для калибровки сигнала FM см. раздел 5.3.16

5.3.11. Настройка выходного сигнала AM1

Используется для регулировки уровня сигнала для аналогового выхода AM1.

Параметр	Наименование	По умолчанию	Значение	Описание
02-45 P.64	Выходной сигнала AM1	0	0	Сигнал 0-10В может выводиться через AM1-5.
			1	Зарезервирован
			2	Сигнал 0-20мА может выводиться через AM1-5.
			3	Сигнал 4-20мА может выводиться через AM1-5.
02-46 P.191	Усиление сигнала AM1	3210	0~5000	—
02-47 P.190	Смещение сигнала AM1	80	0~5000	—

Выходной сигнал ток/напряжение на клемме AM1 устанавливается с помощью переключателя SW3 на плате управления и в параметре 02-45. Для AM1 переключите SW3 на соответствующий тип, а затем установите значение в параметре 02-45.

Сигнал AM1 показан следующим образом:

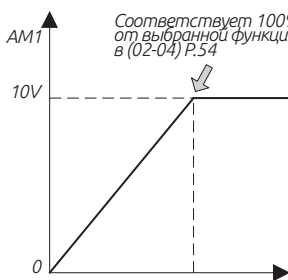


Рисунок 5.3.11.1. AM1-5, сигнал выход 0 ~ 10 В

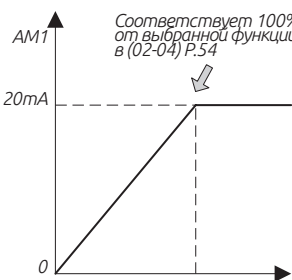
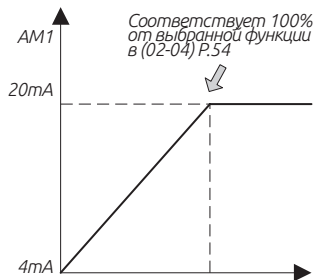


Рисунок 5.3.11.2. AM1-5, сигнал 0 ~ 20 мА



5.3.11.3. Выход AM1-5, сигнал 4 ~ 20 мА

Для настройки аналогового сигнала AM1 выполните следующие шаги:

1. Установите SW3 на 0 ~ 10 В / 0 ~ 20 мА, затем установите в 02-45 значение 0 или 2.
2. Подключите прибор индикации с диапазоном 10 В / 20 мА на клемму AM1 и клемму 5. Установите в параметре 02-04 значение 0, 02-51 при 60 Гц.
3. Установите в параметре 01-11 значение 0. Запустите двигатель. Зафиксируйте выходную частоту преобразователя до 0 Гц.
4. Отрегулируйте значения смещения в параметре 02-47.
5. Отрегулируйте и зафиксируйте выходную частоту инвертора на частоте 60 Гц.

6. Прочитайте установленное значение 02-46, и на экране отобразится текущее выходное усиление AM1.

7. Нажмите «^» или «v» для настройки значения в параметре 02-46. Нажмите «WRITE» более 1 секунды, указатель переместится вверх или вниз.

Примечание: При выборе выходного сигнала AM1, обратите внимание на переключатель SW3. Если выход 4 ~ 20 мА тока, переключите SW3 на 0 ~ 20 мА.

5.3.12. Настройка выходного сигнала AM2

Используется для регулировки уровня сигнала для аналогового выхода AM2.

Параметр	Наименование	По умолчанию	Значение	Описание
02-48 P.538	Выходной сигнала AM2	0	0	Сигнал 0-10В может выводиться через AM1-5.
			1	Зарезервирован
			2	Сигнал 0-20мА может выводиться через AM1-5.
			3	Сигнал 4-20мА может выводиться через AM1-5.
02-49 P.536	Усиление сигнала AM2	3210	0~5000	—
02-50 P.535	Смещение сигнала AM2	80	0~5000	—

Настройка сигнала AM2.

Пожалуйста, обратитесь к описанию настройки AM1, для регулировка напряжения смещения и коэффициент усиления AM2. Параметр 02-50 соответствует параметру 02-47, а 02-49 соответствует 02-46.

Выбор типа сигнала «Выходной ток/напряжение» для AM2 выбирается переключателем SW4 на плате управления и в параметре 02-48. Заводское значение по умолчанию - 0 ~ 10 В.

5.3.13. Отображение сигнала на аналоговом выходе.

Используется для установки выходной частоты и тока на аналоговом выходе AM/FM.

Параметр	Наименование	По умолчанию	Значение	Описание
02-51 P.55	Отображение частоты на аналоговом выходе	50.00Гц	1~650.00Гц	50.00Гц (00-24 = 1)
		60.00Гц		60.00Гц (00-24 = 0)
02-52 P.56	Отображение тока на аналоговом выходе	Примечание	0~500.00А	Для типа «С» и ниже
			0~500.00А	Для типа «С» и выше

Диапазон выходного сигнала AM/FM составляет 100% для параметра 02-51.

Диапазон выходного сигнала AM/FM составляет 100% для параметра 02-52.

5.3.14. Настройка выходного уровня сигнала AM/FM

Регулировка выходного уровня сигнала для AM/FM

Параметр	Наименование	По умолчанию	Значение	Описание
02-53 P.539	Фиксированный уровень выходного сигнала AM2	0.0%	0~100.0%	—
02-54 P.541	Фиксированный уровень выходного сигнала AM1/FM	0.0%	0~100.0%	—

Примечание

Клеммы AM, AM1, AM2 настраивается в параметрах 02-53 и 02-54 в диапазоне от 0 ~ 100.0%

Например: 02-54 (P.541) = 50%, выход AM1 составляет $10В * 50\% = 5В$.

5.3.15. Настройка работы РТ100

Настройка срабатывания защиты при работе с датчиком РТ100.

Параметр	Наименование	По умолчанию	Значение	Описание	
				0	0.10В~10.00В
02-55 P.592	Уровень напряжения 1 для РТ100	5.00В	0~10.00В	0	Защита РТ100 1 отсутствует
				0.10В~10.00В	Когда значение будет больше чем в 02-58 (P.595) выходная частота будет уменьшаться до 02-57 (P.594).
02-56 P.593	Уровень напряжения 2 для РТ100	7.00В	0~10.00В	0	Защита РТ100 2 отсутствует
				0.10В~10.00В	Когда значение превысит значения уровня 2, будет работать в соответствии с настройкой 06-15 (P.533)
02-57 P.594	Уровень стартовой частоты датчика РТ100	0.00Гц	0~650.00Гц	Когда будет превышен уровень РТ100 1, выходная частота будет уменьшаться до 0,02-57 (P.594).	
02-58 P.595	Время задержки для РТ100 уровня 1	60Сек	0~6000сек	Время задержки срабатывания 02-57 (P.594).	

Примечание:

В параметрах 02-08 = 1; 02-20 = 1; 02-29 = 1 настраиваются значения для аналогового входа РТ100. Обратите внимание, чтобы переключатель на плате управления был установлен в положение «напряжение» и выбрана функция РТ100 в 02-00, 02-01, 02-02 значение 12.

Когда преобразователь запущен и входной уровень сигнала больше значения в параметре 02-55, то по истечению времени в 02-58 выходная частота преобразователя уменьшится до частоты указанной в 02-57.

Когда сигнал РТ100 будет больше значения в 02-46, дальнейшая работа преобразователя будет работать в соответствии с настройкой параметра 06-15.

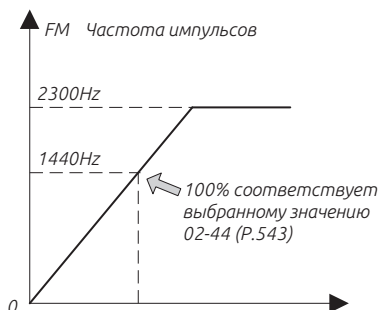
5.3.16. Параметр калибровки FM

Используется для регулировки уровня аналогового напряжения на клемме FM.

Параметр	Наименование	По умолчанию	Значение	Описание
02-59 P.187	Калибровка сигнала FM	450	0~9998	—

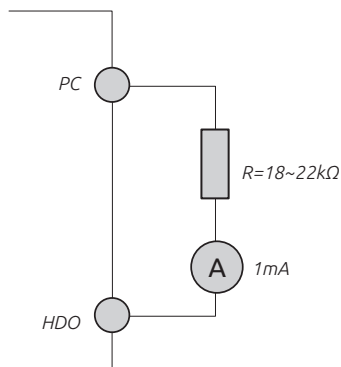
Примечание

Сигнал клеммы HDO с функцией FM показан следующим образом:



Процедуры калибровки сигнала HDO:

1. Подключите индикатор с максимальным током потребления 1 мА на клеммы HDO и SD, как показано на рисунке и установите в параметре 02-51 частоту 60 Гц, а в параметре 02-44 значение 0.
2. Запустите двигатель и зафиксируйте выходную частоту на значении 60 Гц.
3. Когда двигатель выйдет на рабочие обороты прочитайте и откорректируйте значение в параметре 02-59.



5.4. Группа 03. Дискретные входы/выходы

Группа	Параметр	Наименование	Функция	По умолчанию	Страница
03-00	P83	STF функция	0: STF прямое вращение	0	145
			1: STR обратное вращение		
			2: RL (многоскоростной режим)		
			3: RM (многоскоростной режим)		
			4: RH (многоскоростной режим)		
			5: AU (аналоговый сигнал, клеммы 4-5)		
			6: Работа внешнего теплового реле		
			7: MRS (мгновенное отключение силовых цепей инвертора)		
			8: RT (вторая функция инвертора)		
			9: EXT (внешний JOG)		
			10: STF+EXJ		
			11: STR+EXJ		
			12: STF+RT		
			13: STR+RT		
			14: STF+RL		
			15: STR+RL		
			16: STF+RM		
			17: STR+RM		
			18: STF+RH		
			19: STR+RH		
			20: STF+RL+RM		
			21: STR+RL+RM		
			22: STF+RT+RL		
			23: STR+RT+RL		
			24: STF+RT+RM		
			25: STR+RT+RM		
			26: STF+RT+RL+RM		
			27: STR+RT+RL+RM		
			28: RUN (инвертор работает вперед)		
			29: STF / STR (используется с RUN, когда STF / STR «включено», инвертор работает в обратном направлении, когда STF / STR «выключен», инвертор работает вперед)		
			30: RES (функция внешнего сброса)		
			31: STOP (его можно использовать как трехпроводный режим с сигналом RUN или терминалом STF-STR)		
			32: REX (многоскоростной набор (16 уровней))		
			33: PO (в «внешнем режиме», выбран режим запрограммированной работы)		
34: RES_E (команда будет работать только при отключении аварии.)					

Группа	Параметр	Наименование	Функция	По умолчанию	Страница
03-00	P.83	STF функция	35: MPO (в «внешнем режиме» выбран режим рабочего цикла вручную).	0	145
			36: TRI (треугольная форма выходной частоты)		
			37: GP_BP (автоматическое переключения инвертора на сетевой источник питания).		
			38: CS (ручной переход на сетевой источник питания)		
			39: STF /STR + STOP (Двигатель работает с обратным вращением, когда сигнал RUN включен. Когда сигнал RUN выключен, двигатель остановиться, а затем запуститься в прямом вращении).		
			40: P_MRS (выход инвертора мгновенно останавливается, MRS является импульсным сигналом)		
			41: Частота ШИМ		
			42: Резерв		
			43: RUN_EN (разрешена работа с дискретными входами)		
			44: PID_OFF (включение PID)		
			45: Второй режим		
			46: клемма 1 выбора первого радиуса намотки		
			47: клемма 1 выбора первого радиуса намотки		
			48: клемма 1, выбор толщины		
			49: клемма 2, выбор толщины		
			50: Переключение между намоткой и размоткой		
			51: Задание перезапуска		
			52: Запись крутящего момента		
			53: Разрешить запись значения крутящего момента		
			54: Включить сигнал подсчета		
			55: Переключения - управление скоростью/управление крутящим моментом		
			56: Восстановление радиуса намотки		
			57: Импульсный вход (примечание1)		
			58: Аналоговый вход 2-5		
			58: Аналоговый вход 3-5		
			60: Запуск/остановка ПЛК		
			61: Сигнал включения режима поиска начального положения (SHOM)		
			62: Сигнал остановки в начальное положение (ORGP)		
			63: Переключение - позиция /управление скоростью		
			64: Включение функции «zero-servo»		
			65: Внешний сигнал паузы при ускорении / замедлении		
			66: Внешняя принудительная остановка		
			67: Остановка расчета диаметра катушки		
68: Позиционирование в одной точке					
69: Многоточечное позиционирование					
70: Команда входного импульса положения					
71: Обратная полярность команды внешнего крутящего момента					
73: Сигнал подтверждения срабатывания тормоза (BOK)					
99999: не выбирать в дополнение к функции терминала					

5.4.1. Выбор функции цифрового входа

Параметр	Наименование	По умолчанию	Значение	Описание
03-02 P.86	RES функция	30	Так же как 03-00	Так же как 03-00
03-03 P.80	M0 функция	2	Так же как 03-00	Так же как 03-00
03-04 P.81	M1 функция	3	Так же как 03-00	Так же как 03-00
03-05 P.82	M2 функция	4	Так же как 03-00	Так же как 03-00
03-06 P.126	M3 функция	5	Так же как 03-00	Так же как 03-00
03-07 P.127	M4 функция	8	Так же как 03-00	Так же как 03-00
03-08 P.128	M5 функция	7	Так же как 03-00	Так же как 03-00
03-09 P.550	HDI функция	57	Так же как 03-00	Так же как 03-00

Примечание:

Настройка функций дискретных входов

Значение по умолчанию: 03-03 = 2 (RL), 03-04 = 3 (RM), 03-05 = 4 (RH), 03-00 = 0 (STF), 03-01 = 1 (STR), 03-02 = 30 (RES), 03-06 = 5 (AU), 03-09 = 57 (HDI_FRQ).

Например, когда в параметре 03-03 значение равно 2, клемма M0 использует функцию RL. Когда значение в параметре 03-03 изменено на 8, функция клеммы M0 будет изменена на RT. Возьмем другой пример, если в параметре 03-00 значение равно 0, будет назначена функция STF — прямое вращение. Когда значение в параметре 03-00 изменено на 6, функции STF будет изменена на функцию ON.

Аналоговый вывод 4-5

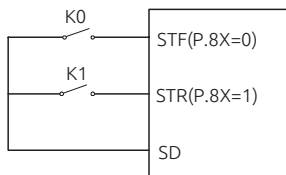
Когда функция «Аналоговый вывод 4-5» задана на клемму и подан сигнал, выходная частота задается с 4-5. (Если функции 4-5, 2-5 и 3-5 используются одновременно, приоритет задания выходной частоты будет следующий 2-5 > 4-5 > 3-5).

Чтобы предотвратить перегрев двигателя подключите внешнее тепловое реле (OH). В случае срабатывания теплового реле, частотный преобразователь остановит работу и на экране будет отображение аварийного кода «OHT».

Работу инвертора можно задать четырьмя схемами управления («1» клеммы, «0» для клеммы разомкнута, а X = 0, 1, 2, 3, 4, 6).

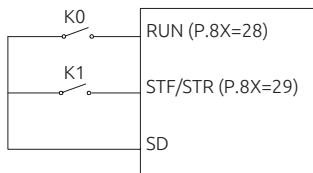
1) Двухпроводный режим управления 1:

K0	K1	Команда
0	0	Стоп
1	0	Прямое вращение
0	1	Обратное вращение
1	1	Стоп

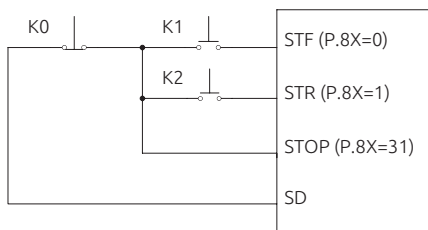


2) Двухпроводный режим управления 2:

K0	K1	Команда
0	0	Стоп
0	1	Прямое вращение
1	0	Обратное вращение
1	1	Стоп

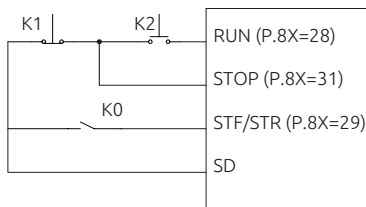


3) Трехпроводный режим управления 1 (с функцией самодиагностики): K0 используется для подачи команды «СТОП», контакт разомкнут инвертор остановится. Для K1 и K2 используется нормально открытые контакты. K1 импульсно подает команду «Пуск», K2 импульсно меняет направление вращения.



Трехпроводный режим управления 2 (с функцией самодиагностики): K1 используется для подачи команды «СТОП», когда контакт разомкнут инвертор остановится. K2 используется нормально открытый контакт для импульсной команды запуска. K0 позволяет производить переключение направления вращения, используя постоянный уровень сигнала для выбранного направления вращения.

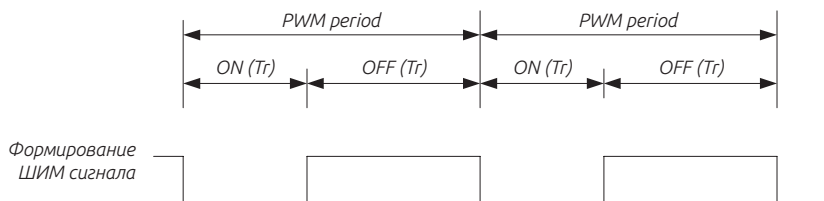
K0	Команда
0	Прямое вращение
1	Обратное вращение



При выборе внешнего режима управления (режим РО «включен»), клемма STF является источником сигнала запуска прямого вращения. Для получения дополнительной информации см. 04-15, 04-27 ~ 04-42, 04-16 ~ 04-18 и 04-19 ~ 04-26.

Во внешнем режиме управления, режим ручного управления циклом будет активен при активном сигнале МРО. Подробнее о параметре см. в 04-19 ~ 04-26.

Частота настройки ШИМ (03-09 = 41): преобразователь будет измерять и вычислять время ВКЛ и ВЫКЛ каждого периода ШИМ в качестве задания выходной частоты. (Период ШИМ в пределах 0,9 мс ~ 1100 мс допустим)



$$\text{Выходная частота (Гц)} = \frac{\text{Время работы}}{\text{Период ШИМ}} \times \text{верхнее ограничение частота P.1 (Гц)}$$

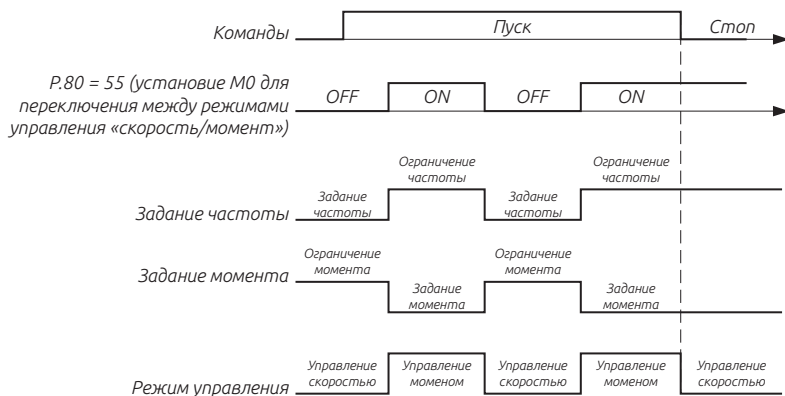
Функция действительна только для клеммы HDI. При значениях близких к минимальной или максимальной частоты, точность выходной частоты будет уменьшена по отношению к входному сигналу.

Информацию о применении высокоскоростного импульсного входа HDI можно уточнить в разделе 5.3.8.

При значении 03-09 = 54, функция рассчитывает обороты вращения вала обмотки, учитывая радиус намотки и толщину намотки.

Для возможности переключения между режимами «управлением скоростью / крутящим моментом», войдите в режим векторного управления с обратной связью (00-21 = 4, 5) и установите 00-20 = 0. Если одновременно установить 00-20 = 1 и цифровые входные клеммы = 55, функция переключения не будет работать, только работа с заданием крутящего момента.

При необходимости переключения между режимами «управление скоростью / позиционирование», выберите управления скоростью вектора с обратной связью (00-21 (P.300) = 4) и 00-20 (P.400) = 2. Если установлено 00-20 (P.400) = 0,1, а цифровые входные клеммы = 63, будет работать только переключение режимов управления скоростью или крутящим моментом., см. рисунок ниже:



Приоритет аналоговых сигналов на клеммах 2-5, 3-5 выглядит следующим образом 2-5 > 4-5 > 3-5.

Запуск / остановка ПЛК. Когда сигнал активен, работает внутренний ПЛК; когда сигнал выключен, ПЛК останавливает свою работу.

Главная функция движения SHOM

Когда сигнал SHOM активен, будет выполняться функция перемещения в начальную позицию.

Сброс источника установить источник IGP

Когда функция активна, инвертор выполнит функцию перемещения в начальную позицию по данным 12-00, 12-01 и 12-02.

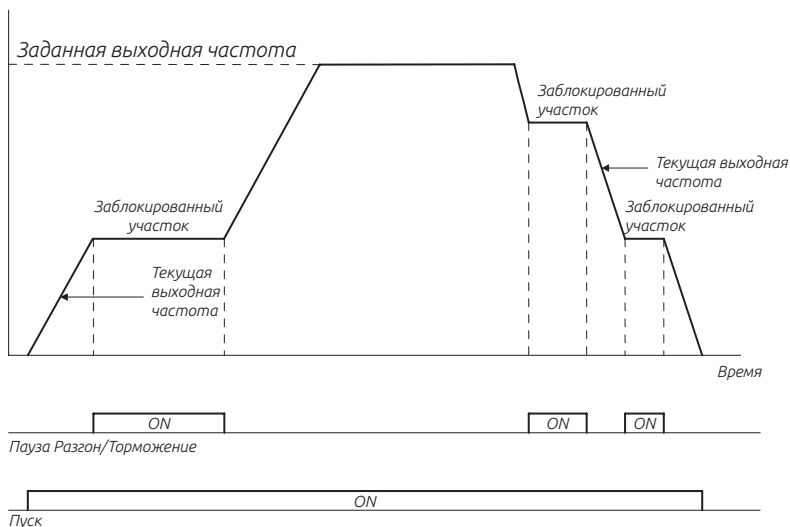
Внешняя команда «zevo-segvo»

Когда будет подан внешний сигнал, функция «zevo-segvo» активна.

Второй способ управления

При подаче сигнала и значении в параметре 00-16 (P 79)=99999, будет выбран второй режим управления, заданный в 00-18(P. 109), значение задаваемой частоты устанавливается в 00-17(P. 97).

В процессе работы режимов разгона или торможения, внешним сигналом можно остановить процесс и продолжить работу на зафиксированной частоте.



Внешняя принудительная остановка

Когда контакт включен, остановка будет производиться соответствии с настройкой 00-13 (P.71).

Точечное позиционирование. Подробную информацию см. в разделе 5.13.4.

Многоточечное позиционирование

Многоточечное позиционирование работает аналогично однотоичному позиционированию, функция основана на многоступенчатом задания сигналов функции (REX, RH, RM, RL) в пределах 15 позиций, функцию можно выбрать в (03-03 = 68, 01-04 = 69). Пожалуйста, обратитесь к параметрам раздела 5.13.5.

Контроль положения

При управлении скоростью, основанном на встроенной функции терминала, когда клеммы ВКЛ переключателя инвертора для режима управления позицией Pt и управления положением разности Pt находятся только в этом режиме без установки 00-20 (P.400) = 2, другие согласованы).

Направление крутящего момента

С помощью дискретного вход можно изменить направление крутящего момента.

Примечание: Значения «41», «54» и «57» предназначены только для HDI.

5.4.2. Выбор функции цифрового выхода

Параметр	Наименование	По умолчанию	Значение	Описание
03-10 P.40	Функция S01-SE	1	0	Работа (RUN)
			1	Достижение выходной частоты (SU)
			2	Обнаружение выходной частоты (FU)
			3	Перегрузка (OL)
			4	Обнаружение нулевого тока (OMD): когда процентное значение выходного тока ниже заданного значения в 03-23 (P.62) и превышает период времени в (03-24 (P.63)), OMD выдает сигнал.
			5	Авария (ALARM)
03-10 P.40	Функция S01-SE	1	6	PO1 Запрограммированная функция
			7	PO2 Запрограммированная функция
			8	PO3 Запрограммированная функция
			9	BP Переключение на сетевой источник питания.
			10	CP Переключение на частотный преобразователь.
			11	OMD1 (обнаружение нулевого тока): когда выходная частота инвертора достигает заданной выходной частоты, а процент выходного тока ниже значения в 03-23 (P.62) и превышает установленный период времени (настройка 03-24 (P.63))
			12~15	Зарезервированы
			16	Аномальный сигнал от вентилятора
			17	RY Сигнал готовности
			18	Авария
			19	OL2 перегрузка по моменту
			20	Проверить состояние конденсаторов
			21	Достигнуто положение заданной позицией
22	Сигнал работы по натяжению			
23	23: Мощность			
03-11 P.85	Функция A1-B1-C1	5	Так же как 03-00 (P.40)	Так же как 03-00 (P.40)
03-12 P.129	Функция S02-SE	2	Так же как 03-00 (P.40)	Так же как 03-00 (P.40)
03-13 P.130	Функция A2-B2-C2	0	Так же как 03-00 (P.40)	Так же как 03-00 (P.40)

Примечание: Выбор функции цифрового выхода

Для дискретного выходного терминала SO1 значение по умолчанию в 03-10 равно 1, функцию «SU».

Для многофункционального цифрового выходного терминала SO2 значение по умолчанию 03-12 равно 2, функцию «FU».

Дискретные выходы SO1 / SO2-SE построены по схеме «открытый коллектор». Для более подробной информации см, раздел 3.7 и раздел 3.7.6.

Для многофункционального реле А1-В1-С1 значение по умолчанию 03-11 равно 5 (функция «авария»). Когда значение 03-11 будет изменено, его функция изменится соответственно в соответствии с функцией, см. таблицу выше.

Для многофункционального реле А2-В2-С2 значение по умолчанию 03-13 равно 0.

5.4.3. Выбор логики работы дискретных клемм

Функция позволяет настроить положительную или отрицательную логику управления, которая задается битовой маской.

Параметр	Наименование	По умолчанию	Значение	Описание
03-14 P.87	Дискретные входные клеммы, отрицательная / положительная логика	0	0~1023	—
03-15 P.88	Дискретные выходные клеммы, отрицательная / положительная логика (slot3)	0	0~4095	—

Примечание Настройка логики ввода/вывода

Настройка каждого бита 03-14 (P. 87) :

bit

2 ⁹	2 ⁸	2 ⁷	2 ⁶	2 ⁵	2 ⁴	2 ³	2 ²	2 ¹	2 ⁰
HDI	M5	M4	M3	RES	M2	M1	M0	STR	STF

Пример трехпроводного типа управления, функция «STOP» настроена на работу с отрицательной логикой. Если, значение в параметре 03-03 (P.80) = 31, выбрана клемма M0 в качестве функции команды «STOP» и 03-03 (P.80) = 0, 03-01 (P.84) = 1 и выбраны STF и STR в качестве положительной/отрицательной логической функции по умолчанию, параметр 03-14 (P.87) установлен следующим образом:

bit

2 ⁹	2 ⁸	2 ⁷	2 ⁶	2 ⁵	2 ⁴	2 ³	2 ²	2 ¹	2 ⁰
0	0	0	0	0	0	0	1	0	0

так, как $(03-14)P.87 = 0 \times 2^5 + 0 \times 2^4 + 0 \times 2^3 + 1 \times 2^2 + 0 \times 2^1 + 0 \times 2^0 = 4$

Определение каждого бита 03-15 (P.88) выглядит следующим образом:

bit

2 ¹¹	2 ¹⁰	2 ⁹	2 ⁸	2 ⁷	2 ⁶	2 ⁵	2 ⁴	2 ³	2 ²	2 ¹	2 ⁰
ABC17	ABC16	ABC15	ABC14	ABC13	ABC12	ABC11	ABC10	ABC2	SO2	ABC1	SO1
----- Расширение SLOT3 -----											

Например: 03-11 (P.85) = 0 (индикация работы инвертора), когда активна положительная логика, выходной бит установлен в 0;

Примечание: Если клеммы «STF» и «STR» настроены на работу с отрицательной логикой, но сигнал не подключен к клемме SD, то при включении питания инвертор сразу запустится в работу. Обратите на это внимание, т. к. это может быть небезопасно.

5.4.4. Задержка срабатывания дискретного выходного сигнала

Используется для задержки дискретного сигнала на клеммах инвертора. Время задержки - это время подтверждения для предотвращения ложного срабатывания от помех.

Параметр	Наименование	По умолчанию	Значение	Описание
03-16 P.127	Задержка включения выходного сигнала	0.0сек	0~3600.0сек	—

Задержка выходного сигнала

Когда значение в параметре 03-16 установлено 0 и настроены параметры 03-10 (03-11, 03-12, 03-13), сигнал будет выводиться без задержек.

Когда 03-16 = 0,1 ~ 3600 и требования к настройке 03-10 (03-11, 03-12, 03-13) выполнены, сигнал будет выводиться после установленного времени задержки.

5.4.5. Цифровой фильтр дискретных входов

Используется для выбора времени отклика дискретных сигналов.

Параметр	Наименование	По умолчанию	Значение	Описание
03-17 P.157	Задержка включения выходного сигнала	4мсек	0~2000.0сек	—

Цифровой входной фильтр

Параметр 03-17 используется для выбора времени отклика сигнала на дискретных входных клеммах, включая: STR, STF, RES, HDI, M0, M1, M2 и M3, M4, M5 и расширенный дискретный вход SLOT2 / SLOT3, исключение клемма HDI в режиме работы высокоскоростного импульсного входа. Фактическое время задержки составляет 03-17 * 2 мс. Например, если 03-17 = 100, фактическое время задержки составляет 200 мс.

5.4.6. Сигнал разрешение пуска в работу при подаче питания

Функция позволяет выбрать возможность запуска при подаче питания.

Параметр	Наименование	По умолчанию	Значение	Описание
03-18 P.158	Разрешение питания цифрового входа	0	0	Функция не включена
			1	Функция включена

Разрешение запуска от дискретного сигнала

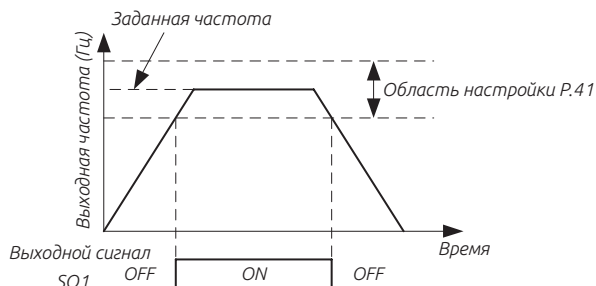
При выборе значения 1 в параметре 03-18 и применении функций STF, STR, RUN, MPO на дискретный вход, инвертор не запустится в работу после подачи питания. Запуск будет возможен только после импульсной подачи сигнала на дискретный вход. Если в параметре 03-18 значение 0, тогда инвертор будет работать сразу после включения питания.

5.4.7. Обнаружение выходной частоты

Обнаруживает выходную частоту инвертора и выдает сигнал ее обнаружения.

Параметр	Наименование	По умолчанию	Значение	Описание
03-20 P.41	Чувствительность к частоте	10.0%	0~100.0%	—
03-21 P.42	Определение выходной частоты для прямого вращения	6.00Гц	0~650.0Гц	—
03-22 P.43	Определение выходной частоты для обратного вращения	9999	0~650.0Гц	—
			99999	Так же как 03-21(P.42)

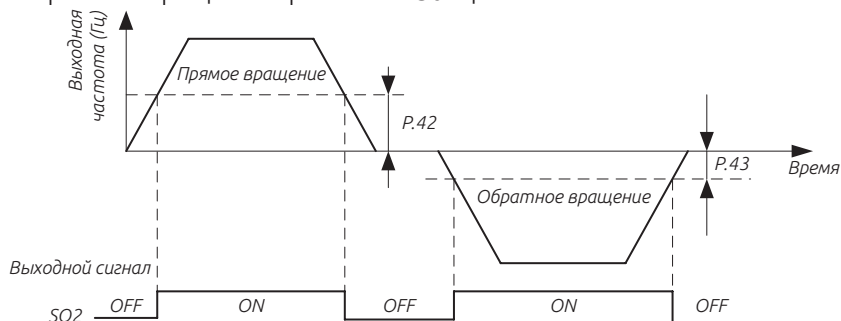
Если значение в 03-20 = 5%, то когда выходная частота будет находиться в области 5% около заданной частоты, будет выдан сигнал SU. Например, когда целевая частота установлена 60 Гц и 03-20 = 5%, тогда выходная частота составляет $60 \pm 60 \text{ до } 5\% = 57 \text{ Гц}$ и 63 Гц , сигнал SU будет активен.



Определение выходной частоты для прямого/обратного вращения

Если параметры 03-21 = 30 и 03-22 = 20, то сигнал FU будет активен, когда выходная частота прямого вращения превышает значение 30 Гц или когда выходная частота обратного вращения превышает значение 20 Гц.

Если параметры 03-21 = 30 и 03-22 = 99999 (заводская настройка по умолчанию), то сигнал FU будет активен, когда выходная частота прямого или обратного вращения превышает 30 Гц.



Примечание: В этом параграфе SU, FU является именем функции для «многофункционального цифрового выходного терминала» SO1, SO2. См. 03-10 ~ 03-13.

Подробную информацию см. Раздел 3.5.

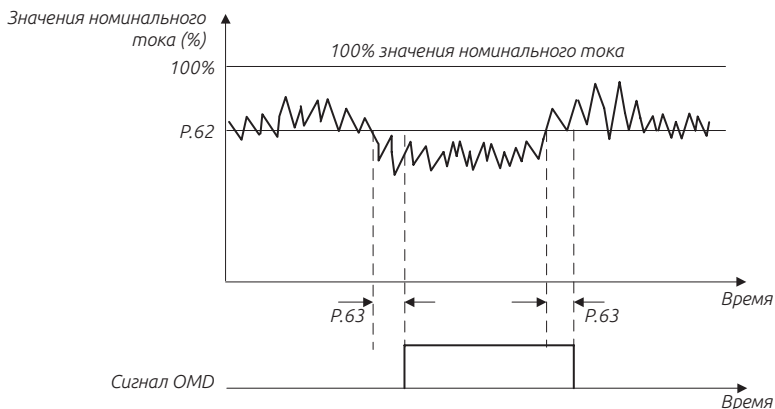
5.4.8. Обнаружение нулевого тока

Обнаружение выходной частоты и настройка срабатывания выходного дискретного сигнала.

Параметр	Наименование	По умолчанию	Значение	Описание
03-23 P.62	Уровень обнаружения нулевого тока	5.0%	0~200.0%	—
			99999	выключена
03-24 P.63	Время обнаружения нулевого тока	0.50сек	0~100.0%	—
			99999	выключена.

Обнаружение нулевого тока

Предположим, что инвертор нагружен на номинальную мощность инвертора, т. е. ток 20А, 03-23 = 5% и 03-24 = 0,5 с, тогда, когда выходной ток меньше $20 \times 5\% = 1\text{А}$ и превышает 0,5 с, будет выдан сигнал OMD. Посмотрите на иллюстрацию ниже:



Если заданное значение в 03-23 или в 03-24 равно 99999, функция обнаружения нулевого тока отключена.

Примечание: В этом примере сигнал OMD работает с функцией «многофункционального дискретного выхода». См. 03-10, 03-10 ~ 03-13.

Для более подробной информации см. Раздел 3.5.

5.4.9. Настройка платы расширения дискретных входов SLOT3

Перечь параметров позволяющие настроить функции каждого дискретного выхода на плате расширения.

Параметр	Наименование	По умолчанию	Значение	Описание
03-25 P.551	Дополнительный дискретный вход M10 (SLOT3)	99999	Так же как 03-00	Так же как 03-00
03-26 P.552	Дополнительный дискретный вход M11 (SLOT3)	99999	Так же как 03-00	Так же как 03-00
03-27 P.553	Дополнительный дискретный вход M12 (SLOT3)	99999	Так же как 03-00	Так же как 03-00
03-28 P.554	Дополнительный дискретный вход M13 (SLOT3)	99999	Так же как 03-00	Так же как 03-00
03-29 P.555	Дополнительный дискретный вход M14 (SLOT3)	99999	Так же как 03-00	Так же как 03-00
03-30 P.556	Дополнительный дискретный вход M15 (SLOT3)	99999	Так же как 03-00	Так же как 03-00

Разъем цифрового входа SLOT3

Функция такая же, как и функция дискретного входа, см. раздел 5.4.1.

5.4.10. Настройка платы расширения дискретных входов SLOT2

Перечь параметров позволяющие настроить функции каждого дискретного выхода на плате расширения.

Параметр	Наименование	По умолчанию	Значение	Описание
03-33 P.559	Дополнительный дискретный вход M10 (SLOT2)	99999	Так же как 03-00	Так же как 03-00
03-34 P.560	Дополнительный дискретный вход M11 (SLOT2)	99999	Так же как 03-00	Так же как 03-00
03-35 P.561	Дополнительный дискретный вход M12 (SLOT2)	99999	Так же как 03-00	Так же как 03-00
03-36 P.562	Дополнительный дискретный вход M13 (SLOT2)	99999	Так же как 03-00	Так же как 03-00
03-37 P.563	Дополнительный дискретный вход M14 (SLOT2)	99999	Так же как 03-00	Так же как 03-00
03-38 P.556	Дополнительный дискретный вход M15 (SLOT2)	99999	Так же как 03-00	Так же как 03-00

Разъем цифрового входа SLOT2

Функция такая же, как и функция цифрового входа, см. Раздел 5.4.1.

5.4.11. Выбор логики входных клемм на плате расширения

Функция - установка битов, если установлен бит 1, то расширенного дискретных входов работает с отрицательной логикой; если 0 то логика будет положительная.

Параметр	Наименование	По умолчанию	Значение	Описание
03-41 P.567	Дополнительный дискретный вход M10 (SLOT2&3)	0	0 ~ 65535	—

Расширенная логика дискретных входов

Определение каждого бита 03-41 (P.567) выглядит следующим образом: *bit*

2 ¹¹	2 ¹⁰	2 ⁹	2 ⁸	2 ⁷	2 ⁶	2 ⁵	2 ⁴	2 ³	2 ²	2 ¹	2 ⁰
M15	M14	M13	M12	M11	M10	M15	M14	M13	M12	M11	M10
----- SLOT2 расширения -----						----- SLOT3 расширения -----					

5.4.12. Выбор функции расширенного цифрового входного терминала SLOT3

Обнаружение сообщения во время работы инвертора.

Параметр	Наименование	По умолчанию	Значение	Описание
03-42 P.568	Дополнительный дискретный выход A10 (SLOT3)	99999	Так же как 03-10	Так же как 03-10
03-43 P.569	Дополнительный дискретный выход A11 (SLOT3)	99999	Так же как 03-10	Так же как 03-10
03-44 P.570	Дополнительный дискретный выход A12 (SLOT3)	99999	Так же как 03-10	Так же как 03-10
03-45 P.571	Дополнительный дискретный выход A13 (SLOT3)	99999	Так же как 03-10	Так же как 03-10
03-46 P.572	Дополнительный дискретный выход A14 (SLOT3)	99999	Так же как 03-10	Так же как 03-10
03-47 P.573	Дополнительный дискретный выход A15 (SLOT3)	99999	Так же как 03-10	Так же как 03-10
03-48 P.574	Дополнительный дискретный выход A16 (SLOT3)	99999	Так же как 03-10	Так же как 03-10
03-49 P.575	Дополнительный дискретный выход A17 (SLOT3)	99999	Так же как 03-10	Так же как 03-10

Функция расширенного цифрового выхода SLOT3

Функция такая же, как и функция дискретного выхода, см. раздел 5.4.2.

5.4.13. Выбор функции расширенного дискретного выходного терминала SLOT3

Обнаружение сообщения во время работы инвертора.

Параметр	Наименование	По умолчанию	Значение	Описание
03-50 P.576	Дополнительный дискретный выход A10 (SLOT2)	99999	Так же как 03-10	Так же как 03-10
03-51 P.577	Дополнительный дискретный выход A11 (SLOT2)	99999	Так же как 03-10	Так же как 03-10
03-52 P.578	Дополнительный дискретный выход A12 (SLOT2)	99999	Так же как 03-10	Так же как 03-10
03-53 P.579	Дополнительный дискретный выход A13 (SLOT2)	99999	Так же как 03-10	Так же как 03-10
03-44 P.580	Дополнительный дискретный выход A14 (SLOT2)	99999	Так же как 03-10	Так же как 03-10
03-55 P.581	Дополнительный дискретный выход A15 (SLOT2)	99999	Так же как 03-10	Так же как 03-10
03-56 P.582	Дополнительный дискретный выход A16 (SLOT2)	99999	Так же как 03-10	Так же как 03-10
03-57 P.583	Дополнительный дискретный выход A17 (SLOT2)	99999	Так же как 03-10	Так же как 03-10

Функция расширенного дискретного выхода SLOT2

Функция такая же, как и функция дискретного выхода, см. раздел 5.4.2.

5.4.14. Выбор логики дискретного вывода

Функция позволяет настроить положительную или отрицательную логику управления, которая задается битовой маской.

Параметр	Наименование	По умолчанию	Значение	Описание
03-58 P.584	Тип логики дополнительных дискретных выходов (положительная/отрицательная логика) slot2	0	0~255	—

Определение каждого бита 03-58 (P.584) выглядит следующим образом:

2^7	2^6	2^5	2^4	2^3	2^2	2^1	2^0
ABC17	ABC16	ABC15	ABC14	ABC13	ABC12	ABC11	ABC10
----- SLOT2 -----							

5.4.15. Дискретные входы/выходы плат расширения SLOT2, SLOT3

Используется для контроля работы дискретных входов / выходов плат расширения.

Параметр	Наименование	По умолчанию	Значение	Описание
03-59 P.585	Мониторинг состояния дискретных входов	Чтение	Чтение	—
03-60 P.586	Мониторинг состояния дискретных выходов SLOT3	Чтение	Чтение	—
03-61 P.587	Мониторинг состояния дискретных входов SLOT2, SLOT3	Чтение	Чтение	—
03-62 P.588	Мониторинг состояния дискретных выходов SLOT2	Чтение	Чтение	—

Описание состояние дискретных входов / выходов

- Дискретный вход: 0 сигнал отсутствует, 1 сигнал подан.
- Дискретный выход: 0 сигнал отсутствует, 1 сигнал подан.

Каждый бит соответствует дискретному входу 03-59

b15	b14	b13	b12	b11	b10	b9	b8	b7	b6	b5	b4	b3	b2	b1	b0
0	0	0	0	0	0	HDI	M5	M4	M3	RES	M2	M1	M0	STR	STF

Каждый бит соответствует дискретному выходу 03-59

b15	b14	b13	b12	b11	b10	b9	b8	b7	b6	b5	b4	b3	b2	b1	b0
0	0	0	0	A17	A16	A15	A14	A13	A12	A11	A10	ABC2	SO2	ABC1	SO1
----- SLOT3 -----															

Каждый бит соответствует дискретному выходу 03-61

b15	b14	b13	b12	b11	b10	b9	b8	b7	b6	b5	b4	b3	b2	b1	b0
0	0	0	0	M15	M14	M13	M12	M11	M10	M15	M14	M13	M12	M11	M10
----- SLOT2 -----										----- SLOT3 -----					

Каждый бит соответствует дискретному входу 03-62

b15	b14	b13	b12	b11	b10	b9	b8	b7	b6	b5	b4	b3	b2	b1	b0
0	0	0	0	0	0	0	0	A17	A16	A15	A14	A13	A12	A17	A10
----- SLOT2 -----															

Пример:

Отображение статуса дискретных входов:

Установите в параметре 03-00 значение 0 (STF-сигнал прямого вращения) и в параметре 03-03 значение 5 (M0 - «приоритет аналоговой клеммы 4-5»), остальные клеммы на заводских значениях. После подачи дискретного сигнала на клеммы STF и M0, инвертор работает в прямом направлении в соответствии с частотой заданной на клеммах 4-5. Состояние битов в 03-59 будет отображено следующим образом:

bit

b9	b8	b7	b6	b5	b4	b3	b2	b1	b0
0	0	0	0	0	0	0	1	0	1

Таким образом, $03-59 = 1 \times 22 + 0 \times 21 + 1 \times 20 = 5$

Отображение статуса дискретных выходов:

03-50(A10), обнаружен сигнал RUN, 03-57(A17) установлена 2 (обнаружение выходной частоты FU), другие клеммы остаются по умолчанию. Вставьте карту расширения в SLOT2. При работе инвертора на заданной частоте, каждое состояние бита 03-62 будет отображено следующим образом:

bit

b7	b6	b5	b4	b3	b2	b1	b0
1	0	0	0	0	0	0	1

Таким образом, $03-62 = 1 \times 27 + 0 \times 26 + 0 \times 25 + 0 \times 24 + 0 \times 23 + 0 \times 22 + 0 \times 21 + 1 \times 20 = 129$

5.5. Группа 04. Многоскоростной режим

Параметр	Группа	Наименование	Значение	По умолчанию	Описание
04-00	P.4	Скорость 1	0~650.00Гц	99999	164
04-01	P.5	Скорость 2	0~650.00Гц	99999	164
04-02	P.6	Скорость 3	0~650.00Гц	99999	164
04-03	P.24	Скорость 4	0~650.00Гц	99999	164
			99999: функция неактивна		

Параметр	Группа	Наименование	Значение	По умолчанию	Описание
04-04	P.25	Скорость 5	Так же как 04-03	99999	164
04-05	P.26	Скорость 6	Так же как 04-03	99999	164
04-06	P.27	Скорость 7	Так же как 04-03	99999	164
04-07	P.142	Скорость 8	Так же как 04-03	99999	164
04-08	P.143	Скорость 9	Так же как 04-03	99999	164
04-09	P.144	Скорость 10	Так же как 04-03	99999	164
04-10	P.145	Скорость 11	Так же как 04-03	99999	164
04-11	P.146	Скорость 12	Так же как 04-03	99999	164
04-12	P.147	Скорость 13	Так же как 04-03	99999	164
04-13	P.148	Скорость 14	Так же как 04-03	99999	164
04-14	P.149	Скорость 15	Так же как 04-03	99999	164
04-15	P.100	Выбор минуты/секунды	0: добавление 1 минуты.	1	166
			1: добавление 1 секунды.		166
04-16	P.121	Выбор направления вращения каждого шага	0 ~ 255	0	166
04-17	P.122	Выбор цикла	0: Функция работы по циклу не активна	0	166
			1 ~ 8: Работа по циклу		166
04-18	P.123	Выбор установки времени ускорения / замедления	0: время разгона учитывается из 01-06 (P.7), время торможения учитывается из 01-07 (P.8).	0	166
			1: Время разгона и торможения определяется в 04-35 (P.111) ~ 04-42 (P.118).		166
04-19	P.131	Скорость режима работы 1	0~650.00Гц	0.00Гц	166
04-20	P.132	Скорость режима работы 2	0~650.00Гц	0.00Гц	166
04-21	P.133	Скорость режима работы 3	0~650.00Гц	0.00Гц	166
04-22	P.134	Скорость режима работы 4	0~650.00Гц	0.00Гц	166
04-23	P.135	Скорость режима работы 5	0~650.00Гц	0.00Гц	166
04-24	P.136	Скорость режима работы 6	0~650.00Гц	0.00Гц	166
04-25	P.137	Скорость режима работы 7	0~650.00Гц	0.00Гц	166
04-26	P.138	Скорость режима работы 8	0~650.00Гц	0.00Гц	166
04-27	P.101	Время работы на шаге 1	0~600.0сек	0.0сек	166
04-28	P.102	Время работы на шаге 2	0~600.0 сек	0.0сек	166
04-29	P.103	Время работы на шаге 3	0~600.0 сек	0.0сек	164
04-30	P.104	Время работы на шаге 4	0~600.0 сек	0.0сек	164
04-31	P.105	Время работы на шаге 5	0~600.0 сек	0.0сек	164
04-32	P.106	Время работы на шаге 6	0~600.0 сек	0.0сек	166
04-33	P.107	Время работы на шаге 7	0~600.0 сек	0.0сек	166
04-34	P.108	Время работы на шаге 8	0~600.0 сек	0.0сек	166
04-35	P.111	Время разгона/торможения шаг 1	0~600.0 сек	0.0сек	167
04-36	P.112	Время разгона/торможения шаг 2	0~600.0 сек	0.0сек	167
04-37	P.113	Время разгона/торможения шаг 3	0~600.0 сек	0.0сек	167
04-38	P.114	Время разгона/торможения шаг 4	0~600.0 сек	0.0сек	167
04-39	P.115	Время разгона/торможения шаг 5	0~600.0 сек	0.0сек	167

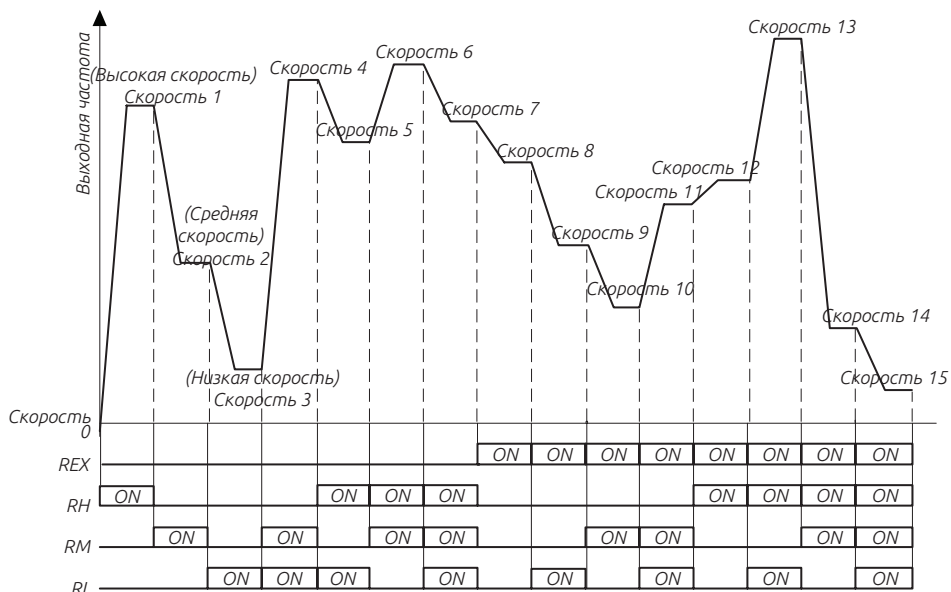
Параметр	Группа	Наименование	Значение	По умолчанию	Описание
04-40	P.116	Время разгона/ торможения шаг 6	0~600.0 сек	0.0сек	167
04-41	P.117	Время разгона/ торможения шаг 7	0~600.0 сек	0.0сек	167
04-42	P.118	Время разгона/ торможения шаг 8	0~600.0 сек	0.0сек	167

5.5.1. Настройка работы многоскоростного режима

Комбинацией дискретных сигналов на клеммах RL, RM, RH и REX можно задать до 16 значений скоростей.

Параметр	Наименование	По умолчанию	Значение	Описание
04-00 P.4	Время работы на шаге 1	60.00Гц	0~650.00Гц	—
04-01 P.5	Время работы на шаге 2	30.00Гц	0~650.00Гц	—
04-02 P.6	Время работы на шаге 3	10.00Гц	0~650.00Гц	—
04-03 P.24	Время работы на шаге 4	99999	0~650.00Гц	—
			999999	99999: Функция не активна
04-04 P.25	Время работы на шаге 5	99999	Так же как 04-03	Так же как 04-03
04-05 P.26	Время работы на шаге 6	99999	Так же как 04-03	Так же как 04-03
04-06 P.27	Время работы на шаге 7	99999	Так же как 04-03	Так же как 04-03
04-07 P.142	Время работы на шаге 8	99999	Так же как 04-03	Так же как 04-03
04-08 P.143	Время разгона/торможения шаг 1	99999	Так же как 04-03	Так же как 04-03
04-09 P.144	Время разгона/торможения шаг 2	99999	Так же как 04-03	Так же как 04-03
04-10 P.145	Время разгона/торможения шаг 3	99999	Так же как 04-03	Так же как 04-03
04-11 P.146	Время разгона/торможения шаг 4	99999	Так же как 04-03	Так же как 04-03
04-12 P.147	Время разгона/торможения шаг 5	99999	Так же как 04-03	Так же как 04-03
04-13 P.148	Время разгона/торможения шаг 6	99999	Так же как 04-03	Так же как 04-03
04-14 P.149	Время разгона/торможения шаг 7	99999	Так же как 04-03	Так же как 04-03

Если все значения в параметрах 04-03 ~ 04-06 и 04-07 ~ 04-14 отличаются от 99999, будет активен «Многоскоростной режим». Комбинацией сигналов RL, RM, RH и REX можно задать до 16 значений скоростей. Для настройки работы необходимых скоростей преобразователя см. рисунок ниже:



Если в параметрах 04-03 ~ 04-06 и 04-07 ~ 04-14 — записаны значения 99999, то выходная частота будет определяться тремя скоростями RL, RM и RH.

см. таблицу ниже (приоритет терминалов: RL > RM > RH):

	04-03 = 99999	04-04 = 99999	04-05 = 99999	04-06 = 99999	04-07 = 99999	04-08 = 99999	04-09 = 99999	04-10 = 99999	04-11 = 99999	04-12 = 99999	04-13 = 99999	04-14 = 99999
RL (04-02)	o	o		o	o	o		o		o		o
RM (04-01)			o				o				o	
RH (04-00)									o			

Например, когда 04-05 = 99999, значение частоты определяется RM (04-01).

Примечание:

1. Многоскоростной режим действителен только в «внешнем режиме», «комбинированном режиме 2» или «комбинированном режиме 4».

2. RL, RM, RH и REX, упомянутые в этом разделе, являются именами функций «многофункционального цифрового входа». (Например, когда 03-03=2, выберите клемма для выполнения функции RL. Обратитесь к 03-00 ~ 03-06 и 03-09 для выбора функций и целей многофункционального цифрового входа для соответствующей проводки см. Раздел 3.5

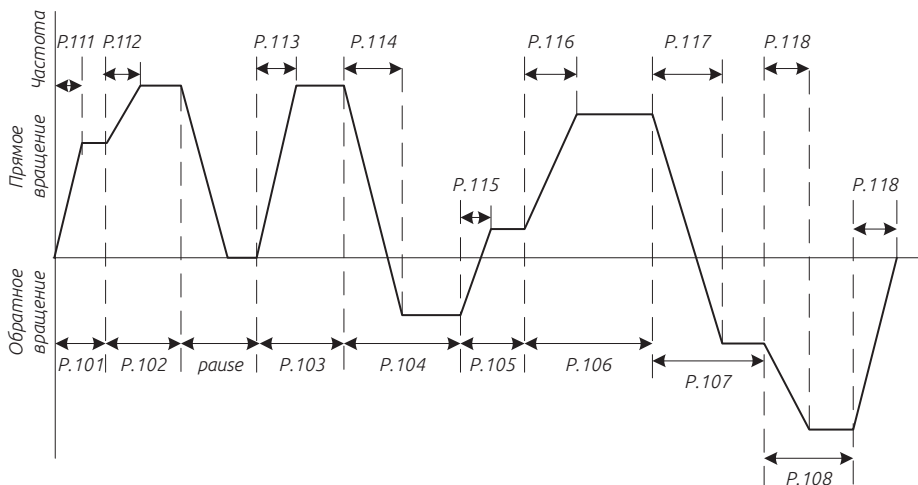
5.5.2. Настройка режима работы циклического ПЛК

Применение этой функции может использоваться в качестве управления процессом работы машин общего назначения, машин для пищевой промышленности и моечного оборудования, которые могут заменить некоторые традиционные реле, переключатели, таймеры и другие цепи управления.

Параметр	Наименование	Значение	По умолчанию	Описание
04-15 P.100	Выбор минуты/секунды	1	0	добавление 1 минуты.
			1	добавление 1 секунды.
04-16 P.121	Выбор направления вращения каждого шага	0	0~255	0~255
04-17 P.122	Выбор цикла	0	0	0: Функция работы по циклу не активна
			1	1 ~ 8: Работа по циклу
04-18 P.123	Выбор установки времени ускорения / замедления	0.00Гц	0	0: время разгона устанавливается на 01-06 (P.7), время торможения устанавливается на 01-07 (P.8).
			1	1: Время разгона и торможения определяется в 04-35 (P.111) ~ 04-42 (P.118).
04-19 P.131	Скорость режима работы 1	0.00Гц	0~650.00Гц	—
04-20 P.132	Скорость режима работы 2	0.00Гц	0~650.00Гц	—
04-21 P.133	Скорость режима работы 3	0.00Гц	0~650.00Гц	—
04-22 P.134	Скорость режима работы 4	0.00Гц	0~650.00Гц	—
04-23 P.135	Скорость режима работы 5	0.00Гц	0~650.00Гц	—
04-24 P.136	Скорость режима работы 6	0.00Гц	0~650.00Гц	—
04-25 P.137	Скорость режима работы 7	0.00Гц	0~650.00Гц	—
04-26 P.138	Скорость режима работы 8	0.00Гц	0~650.00Гц	—
04-27 P.101	Время работы на шаге 1	0.00Гц	0~600.0 сек	—
04-28 P.102	Время работы на шаге 2	0.00Гц	0~600.0 сек	—
04-29 P.103	Время работы на шаге 3	0.0сек	0~600.0 сек	—
04-30 P.104	Время работы на шаге 4	0.0сек	0~600.0 сек	—
04-31 P.105	Время работы на шаге 5	0.0сек	0~600.0 сек	—
04-32 P.106	Время работы на шаге 6	0.0сек	0~600.0 сек	—
04-33 P.107	Время работы на шаге 7	0.0сек	0~600.0 сек	—
04-34 P.108	Время работы на шаге 8	0.0сек	0~600.0 сек	—

Параметр	Наименование	Значение	По умолчанию	Описание
04-35 P.111	Время разгона/торможения шаг 1	0.0сек	0~600.0сек	—
04-36 P.112	Время разгона/торможения шаг 2	0.0сек	0~600.0сек	—
04-37 P.113	Время разгона/торможения шаг 3	0.0сек	0~600.0сек	—
04-38 P.114	Время разгона/торможения шаг 4	0.0сек	0~600.0сек	—
04-39 P.115	Время разгона/торможения шаг 5	0.0сек	0~600.0сек	—
04-40 P.116	Время разгона/торможения шаг 6	0.0сек	0~600.0сек	—
04-41 P.117	Время разгона/торможения шаг 7	0.0сек	0~600.0сек	—
04-42 P.118	Время разгона/торможения шаг 8	0.00Гц	0~650.00Гц	—

Расчет времени выполнения каждого шага с временем разгона / торможения представлен на рисунке ниже:



2. Направление запуска устанавливается в двоичной форме (8 бит), а затем переводится в десятичную форму и сохраняется в параметре 04-16, «1» означает «прямое вращение», а «0» означает «обратное вращение». Самый старший бит - это направление вращения шага 8, а младший бит - направление вращения шага 1.

Пример: предположим, что шаг 1 запускается прямое вращение, шаг 2 запускается в обратном направлении, шаг 3 запускается обратное вращение, шаг 4 запускается прямое вращение, шаг 5 запускается в обратном направлении, шаг 6 запускается прямое вращение, шаг 7 запускается прямое вращение, шаг 8 обратное вращение, тогда в двоичной форме

равно 01101001 . $04-16 = 0 \times 27 + 1 \times 26 + 1 \times 25 + 0 \times 24 + 1 \times 23 + 0 \times 22 + 0 \times 21 + 1 \times 20 = 105$

3. При значении в параметре $04-16 = 0$, будет работать в режиме циклического ПЛК.

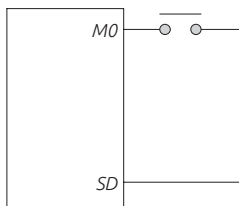
4. Когда в параметре $04-17$ значение составляет $1 \sim 8$, это будет начальная скорость шага в начале цикла.

Например: когда $04-17 = 3$, инвертор будет циркулировать от третьего шага к восьмому шагу после завершения полного цикла от первого шага до восьмого.

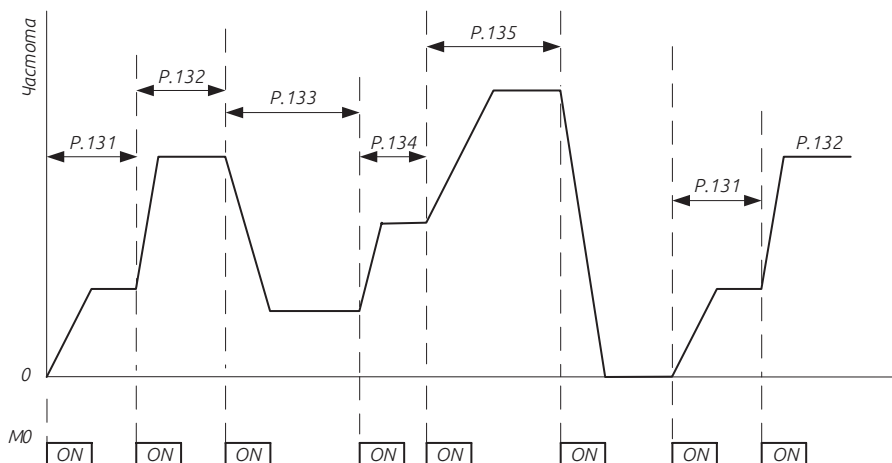
5. Когда $04-18 = 0$, время разгона определяется в параметре $01-06$, а время торможения определяется в параметре $01-07$.

6. Когда значение в параметре $04-18 = 1$, время разгона и торможения определяется параметрами $04-35 \sim 04-42$.

Режим ручного включения режима работы циклического ПЛК



1. Нажмите импульсного типа между $M0$ и SD .
2. После включения питания, согласно проводке клемм, установите значение 35 в параметр $03-03$. Инвертор будет находиться в режиме ожидания.
3. Режим работы показан на рисунке ниже:



Примечание:

1. Можно задать до восьми значений скоростей в параметрах 04-19 ~ 04-26.
2. Параметры 04-15 ~ 04-18 и 04-27 ~ 04-42 действительны только для циклического режима работы; Для времени разгона/торможения режима ручного режима работы см. параметры 01-06, 01-07, 01-22 и 01-23.
3. Если в каком-либо шаге установлено значение 0 инвертор будет находиться в режиме ожидания.
4. При работе в режиме циклического ПЛК сигналы STF и STR не задают направление вращения.
5. При настройке параметров разгона/торможения 04-35 ~ 04-42, , выберите необходимый временной отсчет в параметре 01-08.

5.6. Группа 05. Параметры двигателя

Параметр	Группа	Наименование	Значение	По умолчанию	Описание
05-00	P.301	Автонастройка параметров электродвигателя	0: функция автонастройки параметров без двигателя	0	173
			1: автоматическая настройка параметров асинхронного двигателя в процессе работы		
			2: автоматическая настройка параметров асинхронного двигателя при остановленном двигателе		
			3: Функция индукционной автонастройки		
			4: Измерение инерции системы в режиме векторного управления с замкнутым контуром		
			5: автоматическое измерение параметров асинхронного двигателя без вращения		
			8: Автонастройка синхронного двигателя функция		
			9: автонастройка положение фазы фазы Z синхронного двигателя		
			10: автонастройка синхронного двигателя с вращением.		
			05-01		
05-02	P.303	Кол-во полюсов	0~48	4	
05-03	P.304	Номинальное напряжение мотора	440 Напряжение: 0~510 В		176
			220 Напряжение: 0~255 В		
05-04	P.305	Номинальная частота мотора	50Гц: 0~650.00Гц	50Гц	176
			60Гц: 0~650.00Гц	60Гц	
05-05	P.306	Номинальный ток мотора	0~500.00А: Тип G и ниже		176
			0~500.00А: Тип G и выше		
05-06	P.307	Номинальные обороты мотора	50 Гц: 0~65000 об/мин	1410	176
			60 Гц: 0~65000 об/мин	1710	
05-07	P.308	Ток возбуждения двигателя	0~500.00А: Тип G и ниже		176
			0~500.00А: Тип G и выше		

Параметр	Группа	Наименование	Значение	По умолчанию	Описание
05-08	P.309	Сопротивление статора двигателя IM	0~65000мΩ: 45кВт/55кВт и ниже		176
			0~650мΩ: 55кВт/75кВт выше		
05-09	P.310	Сопротивление ротора IM-мотора	0~65000мΩ: 45кВт/55кВт и ниже		176
			0~650мΩ: 55кВт/75кВт выше		
05-10	P.311	Индуктивность утечки электродвигателя IM	0~65000мH: 45кВт/55кВт и ниже		176
			0~650мH: 55кВт/75кВт выше		
05-11	P.312	Индуктивность двигателя IM	0~65000мH: 45кВт/55кВт и ниже		176
			0~650мH: 55кВт/75кВт выше		
05-12	P.313	Сопротивление статора двигателя PM	0~65000мΩ: 45кВт/55кВт и ниже		176
			0~650мΩ: 55кВт/75кВт выше		
05-13	P.314	Индуктивность ф-оси синхронного двигателя	0~650мH		176
05-14	P.315	Индуктивность ф-оси синхронного двигателя	0~650мH		176
05-15	P.316	Коэффициент Back-EMF синхронного двигателя	0~6500.0 В/обор.	Зависит от	176
05-16	P.317	Компенсация начального импульса Z-фазы синхронного двигателя	0~ 359.9°	0.0°	176
05-17	P.318	Момент инерции	0~ 6.5000кг.м2: 5.5кВт/ 7.5кВт ниже		176
			0~ 65.000кг.м2: 7.5кВт/ 11~ кВт / 110кВт		
			0~ 650.00кг.м2: 110кВт/ 132кВт и выше		
05-18	P.631	Значение инерции при автонастройке T1	0~ 05-19 (P.632)%	30.0%	178
05-19	P.632	Значение инерции при автонастройке T2	05-18 (P.631) ~ 100,0%	60.0%	178
05-22	P.332	Номинальная мощность 2	0~650кВт	99999	178
			99999		
05-23	P.333	Кол-во полюсов	0~48	99999	178
			99999		
05-24	P.334	Номинальное напряжение мотора 2	440В Напряжение: 0~510 В	99999	178
			220В Напряжение: 0~255 В		
05-25	P.335	Номинальная частота мотора 2	50Гц: 0~650.00Гц	99999	178
			60Гц: 0~650.00Гц		
05-26	P.336	Номинальный ток мотора 2	0~500.00А: Тип G и ниже	99999	178
			0~500.00А: Тип G и выше		
			99999		
05-27	P.337	Номинальные обороты мотора 2	0~65000 об/мин	99999	178
			99999		
05-28	P.338	Ток возбуждения двигателя 2	0~500.00А: Тип G и ниже	99999	178
			0~500.00А: Тип G и выше		
			99999		
05-29	P.339	Индуктивность утечки электродвигателя IM 2	0~65000мΩ: 45кВт/55кВт и ниже	99999	179
			0~650мΩ: 55кВт/75кВт выше		
			99999		
05-30	P.340	Сопротивление ротора IM-мотора 2	0~65000мΩ: 45кВт/55кВт и ниже	99999	179
			0~650мΩ: 55кВт/75кВт выше		
			99999		

Параметр	Группа	Наименование	Значение	По умолчанию	Описание
05-31	P.341	Индуктивность утечки электродвигателя IM 2	0~65000мН: 45кВт/55кВт и ниже	99999	179
			0~650мН: 55кВт/75кВт выше		
			99999		
05-32	P.342	Индуктивность двигателя IM 2	0~65000мН: 45кВт/55кВт и ниже	99999	179
			0~650мН: 55кВт/75кВт выше		
			99999		
05-33	P.343	Сопротивление статора двигателя IM	0~65000мΩ: 45кВт/55кВт и ниже	99999	179
			0~650мΩ: 55кВт/75кВт выше		
			99999		
05-33	P.344	Сопротивление статора 2-го синхронного двигателя (PM)	0~650мН	99999	179
			99999		
05-35	P.345	Индуктивность φ-оси 2-го синхронного двигателя	0~650мН 99999	99999	179
05-36	P.346	Коэффициент Back-EMF 2-го синхронного двигателя	0~6500.0В/обор.	99999	179
			99999		
05-37	P.347	Компенсация начального 2-го импульса Z-фазы синхронного двигателя	0 ~ 359.9°	99999	179
			99999		
05-38	P.348	Момент инерции 2	0 ~ 6.5000 кг.м2: 5.5кВт/ 7.5кВт ниже	99999	179
			0 ~ 65.000 кг.м2: 7.5кВт/ 11~ кВт / 110кВт		
			0 ~ 650.00 кг.м2: 110кВт/ 132кВт и выше		
			99999		

5.6.1. Функция автонастройки параметров двигателя

Функция автонастройки параметров двигателя обеспечивает улучшенную работу в векторном режиме управления.

Параметр	Наименование	По умолчанию	Значение	Описание
05-00 P.301	Автонастройка параметров электродвигателя	0	0	0: функция автонастройки параметров без двигателя
			1	1: автоматическая настройка параметров асинхронного двигателя в процессе работы
			2	2: автоматическая настройка параметров асинхронного двигателя при остановленном двигателе
			3	3: Функция индукционной автонастройки
			4	4: Измерение инерции системы в режиме векторного управления с замкнутым контуром
			5	5: автоматическое измерение параметров асинхронного двигателя без вращения
			8	8: Автонастройка синхронного двигателя функция
			9	9: автонастройка положение фазы Z синхронного двигателя
			10	10: автонастройка синхронного двигателя с вращением.

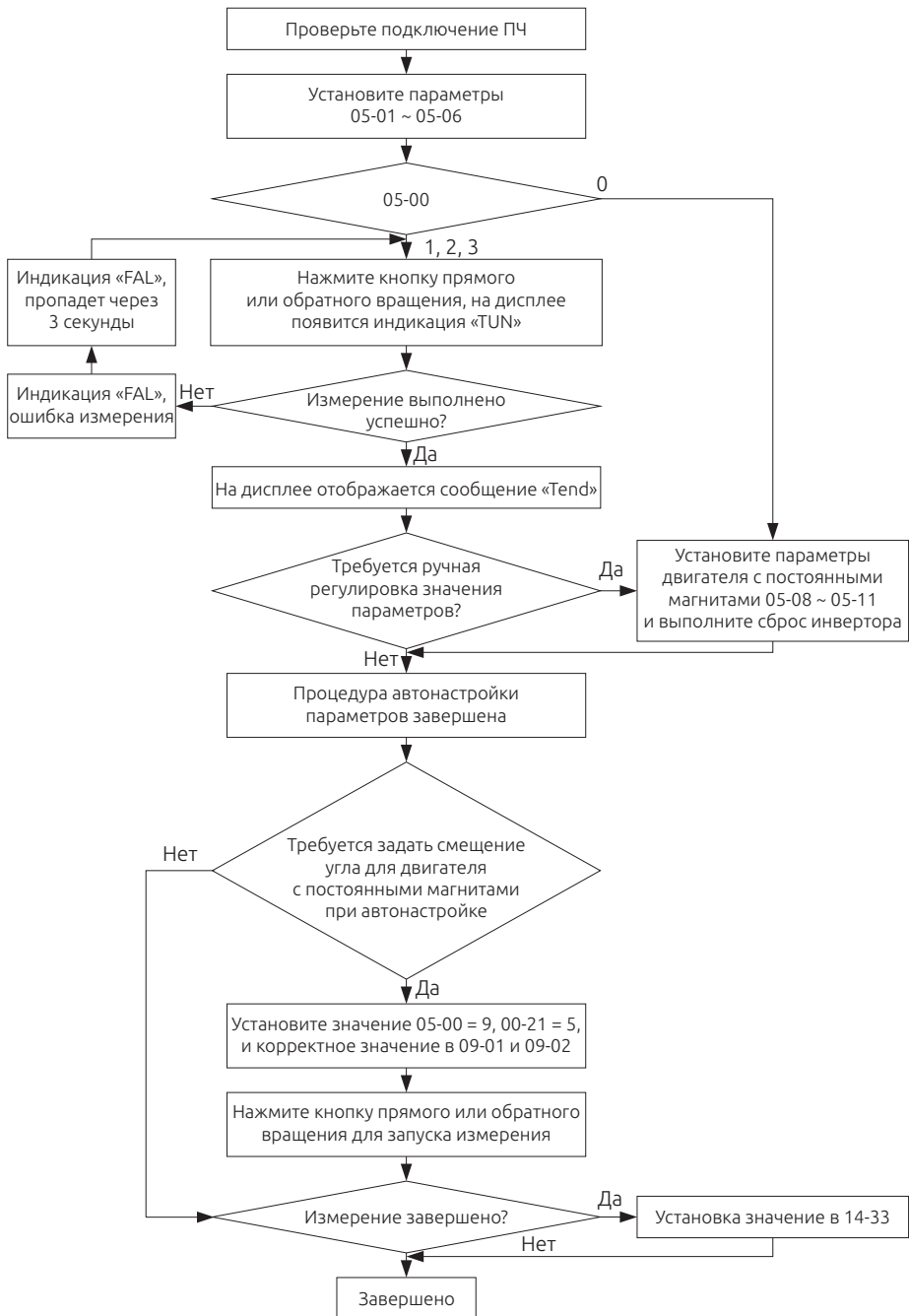
Когда выбран режим V/F, 00-21 = 0, проведение функции автоматической настройки параметров двигателя не требуется.

Для векторного управления IM, пожалуйста, установите 00-21 на 2. Частота будет изменена из-за повышенного напряжения и увеличения компенсирующей нагрузки двигателя.

Для запуска функции автонастройки параметров двигателя IM установите в параметре 05-00 значение 1, 2 или 5 и нажмите клавишу прямого или обратного вращения. В процессе измерения на дисплее будет мигать отображение «TUN». Если измерение выполнено некорректно на дисплее будет мигать индикация «FAL» в течение трех секунд.

Для запуска функции автонастройки инерции системы установите в параметре 05-00 значение 4 (режиме векторного управления с обратной связью) и установите момент инерции в параметрах 05-18 и 05-19 соответственно, затем нажмите прямое или обратное вращение. Результат измерения будет отличаться из-за разной настройки крутящего момента самообучения. Принцип определения крутящего момента заключается в том, что разница между крутящим моментом в 05-18 и 05-19 не может быть слишком маленькой, а измерительный крутящий момент не может быть установлен слишком большим, иначе время ускорения будет слишком коротким, иначе результат измерения будет иметь большую ошибку.

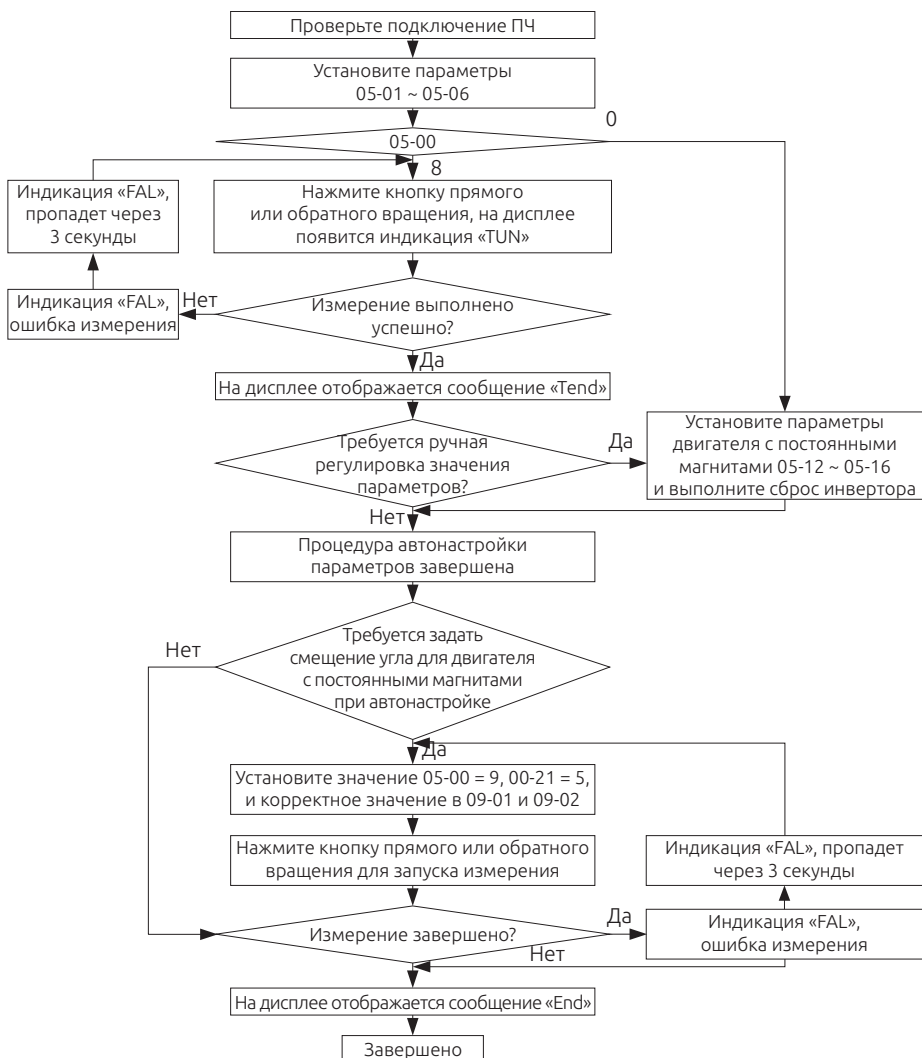
Процедуры автоматической настройки параметров двигателя IM представлены ниже:



При выборе значений 5 или 6 в параметре 00-21, пожалуйста, убедитесь, что вы правильно установили параметры двигателя РМ и выполните функцию автонастройки параметров двигателя РМ для его корректной работы.

При выборе значения 5 в параметре 00-21 и изменении порядка подключения фаз U,V,W двигателя, обязательно установите в параметре 05-00 значение 9, исключая функцию автонастройки фазы Z двигателя РМ.

Процедуры автоматической настройки параметров двигателя с постоянными магнитами РМ представлены ниже:



Если электродвигатель IM требует точного управления без датчика, установите 05-00 на 3 для векторного управления без датчика.

Примечание:

1. Мощность двигателя должна быть равна мощности преобразователя частоты или на ступень меньше.

2. Для функции автоматической настройки двигателя IM, если работа двигателя разрешена, установите в параметре 05-00 значение 1 (динамическое измерение). В этот момент нагрузка должна быть отключена от двигателя. Если нагрузку отключить нет возможности, установите в параметре 05-00 значение 2 (статическое измерение).

3. Векторное управление двигателя без датчика: функция автонастройки использоваться для улучшения характеристик управления. Перед настройкой 05-00 на 3 или 4 сначала установите параметры двигателя или функцию автонастройки, чтобы повысить точность управления.

4. Когда 05-00 = 1 и выбран режим управления замкнутым контуром V/F (VF + PG), убедитесь, что количество полюсов двигателя в параметре 05-02 установлены правильно.

5.6.2. Параметры двигателя

Стандартные характеристики двигателей запрограммированы в память преобразователя. Желательно выполнить автонастройку двигателя или заменить на фактические значения.

Параметр	Наименование	По умолчанию	Значение	Описание
05-01 P.302	Номинальная мощность	0.0кВт	0~650кВт	
05-02 P.303	Кол-во полюсов	4	0~48	
05-03 P.304	Номинальное напряжение мотора	380В/440В	440 Напряжение: 0~510 В	
		220В	220 Напряжение: 0~255 В	
05-04 P.305	Номинальная частота мотора	50Гц	0~650.00Гц	50 Гц 00-24 = 1
		60Гц		60 Гц 00-24 = 0
05-05 P.306	Номинальный ток мотора	—	0~500.00А: Тип G и ниже	Тип G и ниже
			0~500.00А: Тип G и выше	Тип G и выше
05-06 P.307	Номинальные обороты мотора	1410	0~65000 об/мин	
		1710		
05-07 P.308	Ток возбуждения двигателя		0~500.00А:	Тип G и ниже
			0~500.00А:	Тип G и выше

Параметр	Наименование	По умолчанию	Значение	Описание
05-08 P.309	Сопротивление статора двигателя IM		0~65000mΩ:	45кВт/55кВт и ниже
			0~650mΩ:	55кВт/75кВт выше
05-09 P.310	Сопротивление ротора IM-мотора		0~65000mΩ:	45кВт/55кВт и ниже
			0~650mΩ:	55кВт/75кВт выше
05-10 P.311	Индуктивность утенки электродвигателя IM		0~65000mH:	45кВт/55кВт и ниже
			0~650mH:	55кВт/75кВт выше
05-11 P.312	Индуктивность двигателя IM		0~65000mH:	45кВт/55кВт и ниже
			0~650mH:	55кВт/75кВт выше
05-12 P.313	Сопротивление статора двигателя PM		0~65000mΩ:	45кВт/55кВт и ниже
			0~650mΩ:	55кВт/75кВт выше
05-13 P.314	Индуктивность d-оси синхронного двигателя		0~650mH	—
05-14 P.315	Индуктивность q-оси синхронного двигателя		0~650mH	—
05-15 P.316	Коэффициент Back-EMF синхронного двигателя		0~6500.0В/обор.	—
05-16 P.317	Компенсация начального импульса Z-фазы синхронного двигателя	0°	0 ~ 359,9°	—
05-17 P.318	Инерция вращения		0~6.5000kg.m2	5.5кВт/7.5кВт и ниже
			0~6.5000kg.m2	7.5кВт/11кВт~ 90кВт/110кВт
			0~6.5000kg.m2	110кВт/132кВт и выше

Параметры мотора

Если двигатель IM полностью отделен от нагрузки, выберите в 05-00 = 1. Затем нажмите FWD или REV на панели клавиатуры инвертора, чтобы автоматически определить значение в параметрах: 05-07 ~ 05-11.

Если вал двигателя не может быть отключен от нагрузки, тогда выберите 05-00 = 2, нажмите FWD или REV на панели клавиатуры для инвертора для запуска расчета значений в параметрах: 05-07 ~ 05-11.

Используйте информацию с шильды двигателя для установки параметров: номинальное напряжение U, номинальный ток I, номинальная частота f и коэффициент мощности η.

Расчет тока на холостом ходу и взаимной индукции двигателя представлен ниже:

Ток холостого хода:

$$I_0 = I \times \sqrt{1 - \eta^2}$$

Расчет взаимной индуктивности:

$$L_m = \frac{U}{2 \cdot \sqrt{3} \cdot \pi \cdot f \cdot I_0} - L_\delta$$

I - ток холостого хода, м; L - взаимная индуктивность; L - индуктивность рассеяния.

При выполнении функции автонастройки параметров РМ мотора установите значение 8 в параметре 05-00, затем нажмите FWD или REV на панели клавиатуры, чтобы вычислить параметры 05-12 ~ 05-16.

При выполнении процедуры автонастройки фазового положения двигателя РМ убедитесь, что двигатель вал двигателя полностью отделен от нагрузки, далее установите в параметре 05-00 значение 9. Нажмите FWD или REV на панели клавиатуры, чтобы преобразователь автоматически рассчитать параметр: 05-16.

Для выполнения процедуры автонастройки инерции двигателя РМ установите значение 10 в параметре 05-00, затем нажмите FWD или REV на панели клавиатуры для инвертора, чтобы автоматически рассчитать значение в параметре 05-17.

Примечание:

1. При использовании двигателя с другим мощностным уровнем, необходимо будет установить значения в параметрах 05-01 ~ 05-06, т.к. работа векторного управления сильно зависит от корректно установленных характеристик двигателя.

2. Перед выполнением функции автонастройки положения фазы двигателя РМ, пожалуйста, сначала выполните функцию автонастройки параметров двигателя РМ, а затем правильно установите значение 09-01 и 09-02. Если во время настройки возникает вибрация двигателя, уменьшите значение настройки в 11-00.

3. Если какое-либо из значений 0 в параметрах 5-01 ~ 05-11 изменяется вручную, перезапустите инвертор, чтобы загрузить новые значения параметров.

5.6.3. Определение инерции двигателя

Применимо в режиме управления натяжением без обратной связи.

Параметр	Наименование	По умолчанию	Значение	Описание
05-18 P.631	Значение инерции при автонастройке T1	30.0%	0 ~ 05-19 (P.632)%	—
05-19 P.3632	Значение инерции при автонастройке T2	60.0%	05-18 (P.631) ~ 100.0%	—

Автонастройка инерции мотора

Когда активен режим крутящего момента в разомкнутом контуре, то во время процесса ускорения / замедления должен быть обеспечен дополнительный крутящий момент для преодоления инерции вращения всей системы. В противном случае будут возникать слишком малое натяжение при ускорении обмотки и слишком большое натяжение при замедлении, или слишком большое натяжение при ускорении скатывания и слишком малое натяжение при замедлении.

Для настройки параметров 05-18 и 05-19, пожалуйста, обратитесь описанию параметра 05-00 = 4.

5.6.4. Параметры второго двигателя

Посредством подачи внешнего сигнала на дискретный вход можно задействовать параметры второго параметра двигателя.

Параметр	Наименование	По умолчанию	Значение	Описание
05-22 P.332	Номинальная мощность 2	99999	0~650кВт	
05-23 P.333	Кол-во полюсов 2	99999	0~48	
05-24 P.334	Номинальное напряжение мотора 2	99999	440В: 0~510 В	
			220В: 0~255 В	
05-25 P.335	Номинальная частота мотора 2	99999	0~650.00Гц	50 Гц 00:24 = 1 60 Гц 00:24 = 0
05-26 P.336	Номинальный ток мотора 2	99999	0~500.00А: Тип G и ниже	Тип G и ниже
			0~500.00А: Тип P и выше	Тип G и выше
05-27 P.337	Номинальные обороты мотора 2	99999	0~65000 об/мин	
05-28 P.338	Ток возбуждения двигателя 2	99999	0~500.00А:	Тип G и ниже
			0~500.00А:	Тип G и выше
05-29 P.338	Сопротивление статора двигателя IM 2	99999	0~65000мΩ:	45кВт/55кВт и ниже
				55кВт/75кВт выше
05-30 P.340	Сопротивление ротора IM-мотора 2	99999	0~65000мΩ:	45кВт/55кВт и ниже
			0~650мΩ:	55кВт/75кВт выше
05-41 P.341	Индуктивность утечки электродвигателя IM 2	99999	0~65000мН:	45кВт/55кВт и ниже
			0~650мН:	55кВт/75кВт выше
05-42 P.342	Индуктивность двигателя IM 2	99999	0~65000мН:	45кВт/55кВт и ниже
			0~650мН:	55кВт/75кВт выше
05-43 P.343	Сопротивление статора двигателя PM 2	99999	0~65000мΩ:	45кВт/55кВт и ниже
			0~650мΩ:	55кВт/75кВт выше
05-44 P.344	Индуктивность d-оси 2-го синхронного двигателя	99999	0~650мН	—
05-45 P.345	Индуктивность q-оси 2-го синхронного двигателя	99999	0~650мН	—
05-46 P.346	Коэффициент Back-EMF 2-го синхронного двигателя	99999	0~6500.0 К/обор.	—

Параметр	Наименование	По умолчанию	Значение	Описание
05-47 P.347	Компенсация начального 2-го импульса Z-фазы синхронного двигателя	99999	0 ~ 359.9°	—
05-38 P.348	Момент инерции 2	99999	0~6.5000kr.m2	5.5кВт/7.5кВт и ниже
			0~6.5000kr.m2	7.5кВт/11кВт~ 90кВт/110кВт
			0~6.5000kr.m2	110кВт/132кВт и выше

Вторая группа параметров двигателя

Когда значение в параметре 00-22 \neq 99999, и активен сигнал RT, параметры второго двигателя 05-22 ~ 05-38 будут задействованы, пожалуйста, обратитесь к разделу 5.2.10 .

5.7. Группа 06. Параметры защиты

Параметр	Группа	Наименование	Значение	По умолчанию	Описание
06-00	P.9	Электронно-тепловая защита	0~500.00A: Тип G и ниже		184
			0~500.00A: Тип P и выше		
06-01	P.22	Защита от перегрузки	0~400.0%	150%	185
06-02	P.23	Коэффициент снижения	0~150.0%	99999	185
			99999: Задание уровня предотвращения останова, см. 06-01 (P. 22).		
06-03	P.66	Стартовая операция снижения частоты вращения, предотвращающая срыв	Система 50 Гц: 0 ~ 650,00 Гц	50.00Гц	185
			Система 60 Гц: 0 ~ 650,00 Гц	60.00Гц	
06-04	P.220	Режим работы в режиме ускорения и замедления	0: В соответствии с текущим временем Acc/Dec	3	185
			1: В соответствии с первым разложением Acc/Dec		
			2: В соответствии со вторым значение Acc/Dec		
			3: Автоматический расчет оптимального времени ускорения / замедления.		
06-05	P.30	Выбор функции регенеративного торможения	0: Если режим регенеративного тормоза установлен на 3%, параметр 06-06 (P.70) не будет работать .	0	186
			1: Режим рекуперативного тормоза 06-06 (P. 70).	2	
			2: Внешний тормозной блок		
06-06	P.70	Активность работы тормозного резистора	0~100.0%	0.0%	186
06-07	P.263	Снижение несущей частоты	0: Номинальная несущая частота, предельный ток нагрузки в соответствии с настройкой несущей.	0	187
			1: Ограничение несущей частоты в зависимости от тока и температуры.		
06-08	P.155	Уровень обнаружения превышения крутящего момента	0~200.0%	0.0%	189
06-09	P.156	Время обнаружения превышения крутящего момента	0.1~60.0сек	0.1сек	189
06-10	P.260	Выбор обнаружения превышения крутящего момента	0: Аварийный сигнал OL2 не выводится при превышении крутящего момента	1	189
			1: Аварийный сигнал OL2 выводится при обнаружении крутящего момента.		

Параметр	Группа	Наименование	Значение	По умолчанию	Описание
06-11	P.160	Уровень сваливания при перезагрузке	0~150.0%	100.0%	190
06-12	P.245	Работа вентилятора охлаждения	0X: Аварийный сигнал при остановке работы вентилятора	0	190
			1X: Отсутствует аварийный сигнал при остановке вентилятора, дискретный сигнал тревоги активен.		
			X1: При включении питания включается вентилятор. Когда питание отключено, вентилятор тоже будет выключен.		
06-13	P.246	Защита от потери входных фаз	0: Функция не активна	0	191
			1: При обнаружении потери фазы отображается код "IPF" и остановка работы инвертора		
06-14	P.287	Обнаружение короткого замыкания	0: Функция не активна	1	191
			1: При обнаружении короткого замыкания отображается код "SCP" и остановка работы инвертора		
06-15	P.533	Работа РТС датчика	0: Авария и продолжение работы	0	192
			1: Авария и остановка работы с замедлением		
			2: Авария и с моментальной остановкой		
			3: Функция не активна.		
06-16	P.534	Уровень срабатывания РТС датчика	0~100.0%	0.0%	192
06-17	P.261	Функция аварийной сигнализации	0: Функция не активна.	0	193
			1 ~ 9998 день: используется для задания времени подачи сигнала технического обслуживания		
06-18	P.280	Обнаружение короткого замыкания при запуске	0: Обнаружение короткого замыкания при запуске выключено	0	194
			1: Обнаружение короткого замыкания при запуске активно		
06-19	P.282	Обнаружение токов утечки	280K/315KF и ниже :0~100.0%	50.0% 70.0%	194
			315K/355KF :0~100.0%		
06-20	P.262	Защита от потери выходных фаз	0: Функция не активна	0	194
			1: При обнаружении потери фазы отображается код "LF" с остановкой работы инвертора		
06-21	P.705	Уровень низкого напряжения	155~220В: 220В	155В	195
			310~440В: 440В	310В	
06-22	P.706	Уровень срабатывания тормозного прерывателя	205~400В: 220В	360В	195
			410~800В: 440В	720В	
06-23	P.707	Уровень защиты от повышенного напряжения	205~400В: 220В	380В	195
			410~800В: 440В	760В	
06-24	P.708	Обнаружение срока службы конденсатора	0: Функция не активна.	0	196
			1: Срок службы электролитического конденсатора в главной цепи определяется когда питание выключено.		
06-25	P.709	Уровень тех. состояния конденсаторов	0~100.0%	100.0%	196
06-26	P.710	Функция оповещения тех. состояния конденсаторов	0: Функция не активна.	Чтение	196
			1: Электролитический конденсатор требует проверки		

Параметр	Группа	Наименование	Значение	По умолчанию	Описание
06-27	P.792	Время работы инвертора в минутах	0~1439 минут	0	197
06-28	P.293	Время работы инвертора в днях	0~9999 дней	0	197
06-29	P.296	Время работы мотора в минутах	0~1439 минут	0	197
06-30	P.297	Время работы мотора в днях	0~9999 дней	0	197
06-40	P.288	Код аварийной сигнализации запроса	0~12	1	197
06-41	P.289	Аварийный код на дисплее	Чтение	Чтение	197
06-42	P.290	Запрос аварийного сообщения	0~12	0	197
06-43	P.291	Аварийное сообщение на дисплее	Чтение	Чтение	198
06-44	P.740	E1	Чтение	Чтение	199
06-45	P.741	E2	Чтение	Чтение	199
06-46	P.742	E3	Чтение	Чтение	199
06-47	P.743	E4	Чтение	Чтение	199
06-48	P.744	E5	Чтение	Чтение	199
06-49	P.745	E6	Чтение	Чтение	199
06-50	P.746	E7	Чтение	Чтение	199
06-51	P.747	E8	Чтение	Чтение	199
06-52	P.748	E9	Чтение	Чтение	199
06-53	P.749	E10	Чтение	Чтение	199
06-54	P.750	E11	Чтение	Чтение	199
06-55	P.751	E12	Чтение	Чтение	199
06-56	P.752	E1 аварийное сообщение о выходной частоте	Чтение	Чтение	200
06-57	P.753	E1 аварийное сообщение о выходном токе	Чтение	Чтение	200
06-58	P.754	E1 аварийное сообщение о выходном напряжении	Чтение	Чтение	200
06-59	P.755	E1 сигнализировать о повышении температуры	Чтение	Чтение	200
06-60	P.756	E1 аварийное напряжение PN	Чтение	Чтение	200
06-61	P.757	E1 аварийное сообщение о времени работы инвертора	Чтение	Чтение	200
06-62	P.758	E1 сигнализирует код состояния работы преобразователя	Чтение	Чтение	200
06-63	P.759	E1 сигнализация (годы / месяцы)	Чтение	Чтение	200
06-64	P.760	E1 сигнализация (дни / часы)	Чтение	Чтение	200
06-65	P.761	E1 сигнализация (минуты / секунды)	Чтение	Чтение	200
06-70	P.766	E2 аварийное сообщение о выходной частоте	Чтение	Чтение	201
06-71	P.767	E2 аварийное сообщение о выходном токе	Чтение	Чтение	201

Параметр	Группа	Наименование	Значение	По умолчанию	Описание
06-72	P.768	E2 аварийное сообщение о выходном напряжении	Чтение	Чтение	201
06-73	P.769	E2 сигнализировать о повышении температуры	Чтение	Чтение	201
06-74	P.770	E2 аварийное напряжение PN	Чтение	Чтение	201
06-75	P.771	E2 аварийное сообщение о времени работы инвертора	Чтение	Чтение	201
06-76	P.772	E1 сигнализирует код состояния работы преобразователя	Чтение	Чтение	201
06-77	P.769	E2 сигнализирует код состояния работы преобразователя	Чтение	Чтение	201
06-78	P.770	E2 сигнализация (годы/месяцы)	Чтение	Чтение	201
06-79	P.771	E2 сигнализация (дни/часы)	Чтение	Чтение	201
06-76	P.772	E2 сигнализация (минуты/секунды)	Чтение	Чтение	201

5.7.1. Электронное тепловое реле

«Электронное тепловое реле» использует для предотвращения работы двигателя с перегрузкой.

Параметр	Наименование	По умолчанию	Значение	Описание
06-00 P.9	Электронное тепловое реле	—	0~500.00A	Тип G и ниже
			0~500.00A	Тип G и выше

Электронное тепловое реле

Пожалуйста, установите в параметре 06-00 номинальный ток двигателя и номинальную частоту. Номинальная частота короткозамкнутого асинхронного двигателя, изготовленного в разных странах и регионах, может отличаться. Пожалуйста, посмотрите значение на заводской табличке двигателя.

Если 06-00 = 0, функция электронного теплового реле не работает.

В случае, если выходной ток превысит значение электронного теплового реле, сработает аварийный сигнал и отобразится код , и работа инвертора будет остановлена.

Примечание:

1. После сброса инвертора, тепловой накопительный коэффициент электронного теплового реле будет сброшен на нулевое значение.
2. Когда два или более двигателей подключены к инвертору, они не могут быть защищены электронным тепловым реле инвертора. Установите внешнее тепловое реле для каждого двигателя.

3. Когда используется нестандартный двигатель, электронное тепловое реле не работает. Установите внешнее тепловое реле для каждого двигателя.

4. Информация о подключении внешнего теплового реле приведена в параметрах 03-00 ~ 03-06 и 03-09.

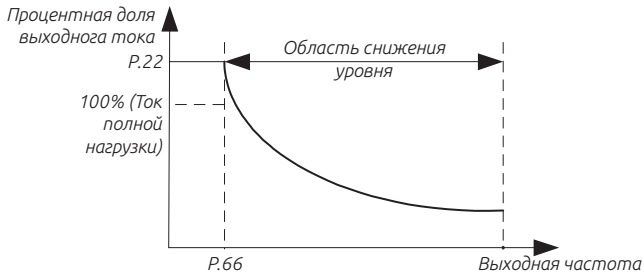
5.7.2. Токовая защита от опрокидывания

Функция контролирует выходной ток и автоматически изменяет выходную частоту, чтобы предотвратить отключение инвертора из-за перегрузки по току или перенапряжению. Она также может предотвратить блокировку вала останова и ограничить ток во время ускорения / замедления и режиме рекуперации.

Параметр	Наименование	По умолчанию	Значение	Описание
06-01 P.22	Уровень защиты при перегрузке	150.0%	0~400.0%	-
06-02 P.23	Коэффициент компенсации при снижении уровня	99999	0~150.0%	-
			99999	Уровень операции предотвращения останова - это значение настройки 06-01 (стр. 22).
06-03 P.66	Снижение частоты пуска для опрокидывания момента	50.00Гц	0~650.00Гц	50.00Гц (00-24 = 1)
		60.00Гц		50.00Гц (00-24 = 0)
06-04 P.220	Выбор режима	3	0	По текущему времени Ускорения / Замедления
			1	По первому времени Ускорения / Замедления
			2	По второму счёту Ускорения / Замедления
			3	Автоматически рассчитать лучшее время разгона / замедления.

При пуске двигателя и при регулировке задания выходной частоты с тяжелой нагрузкой скорость двигателя иногда может плохо отслеживать выходную частоту. Если частота двигателя ниже выходной частоты, выходной ток будет увеличиваться для улучшения выходного крутящего момента.

Однако, если разница между выходной частотой и частотой двигателя станет очень большой, момент двигателя будет снижаться, это явление называется «опрокидывание момента».



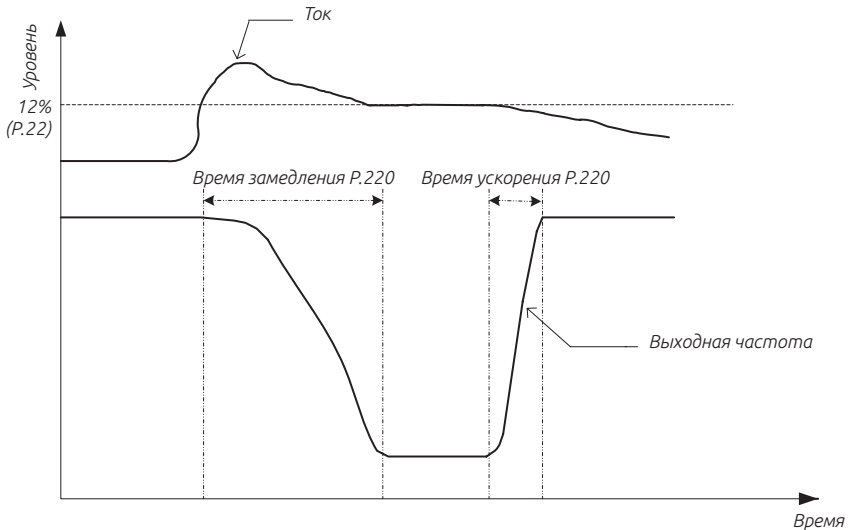
Формула для расчета рабочего уровень предотвращения опрокидывания:

$$\text{Процентная доля уровня} = A + B \times \frac{P.22 - A}{P.22 - B} \times \frac{P.23 - 100}{100}$$

$$A = \frac{P.66 \times P.22}{\text{Выходная частота}}$$

$$B = \frac{P.66 \times P.22}{400}$$

В периоды высокой нагрузки выходной ток инвертора будет увеличиваться. Как только выходной ток превысит кривую на диаграмме ниже, инвертор уменьшит выходную частоту в соответствии со временем в 06-04. После того, как выходной ток будет снижен, двигатель разгонится до исходной выходной частоты в соответствии с временем ускорения 06-04.



На рисунке отношение амплитуды тока и выходной часты

Примечание:

1. Когда выбран 00-21 = 3, векторный режим управления без датчика, 06-01 будет использоваться для горизонтального режима с ограничением крутящего момента.
2. Когда в параметре 06-04 установлено значение 2 и значение в параметре 1-22 не установлено, время ускорения будет составлять значение записанное в 01-07; если значение в параметре 01-23 не установлено, то время замедления составит значению записанного в параметре 01-07.

5.7.3. Регенеративное торможение

При работе в режимах требующих частых пусков и остановок, продолжительность включения (ПВ) торможения можно увеличить за счет использования внешнего тормозного

резистора или тормозного блока.

Параметр	Наименование	По умолчанию	Значение	Описание
06-05 P.30	Выбор функции тормозного резистора	0	0	Если ПВ тормозного резистора зафиксирована на 3%, параметр 06-06(P.70) будет неактивен
			1	Продолжительность включения ПВ тормозного резистора — это значение 06-06 (P.70)
06-06 P.70	Продолжительность включения тормозного резистора	0.0%	0.0~30.0%	-

В момент переключения выходной частоты инвертора с высокой на низкую частота вращения двигателя станет выше выходной частоты инвертора из-за инерции нагрузки, и двигатель будет работать в режиме генератора. Такой режим вызовет высокое напряжение на клеммах звена пост. тока инвертора (+/P) и (-/N), что может привести к повреждению инвертора.

Поэтому следует подключить подходящий тормозной резистор между клеммами +/P и PR для рассеивания рекуперативной энергии.

Внутри инвертора имеется встроенный тормозной прерыватель. Отношение времени включения называется «продолжительностью включения тормоза». Чем больше ПВ тормоза, тем больше энергии рассеивает тормозной резистор и тем выше мощность тормоза.

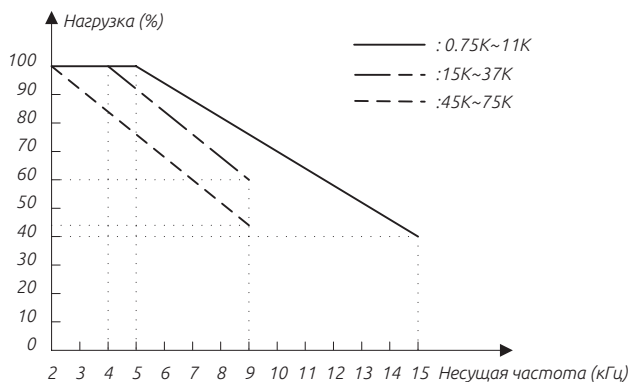
5.7.4. Настройка несущей частоты

Выберите уменьшение несущей или уменьшение номинальной токовой защиты.

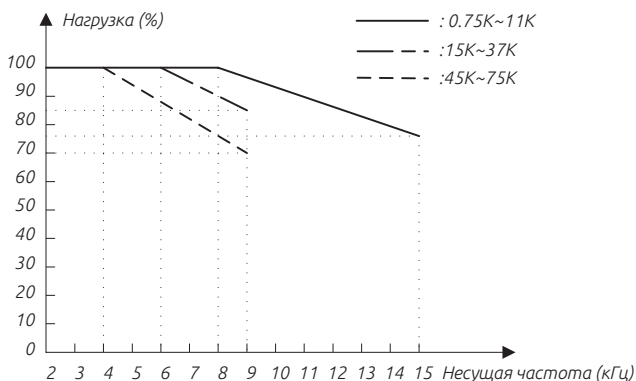
Параметр	Наименование	По умолчанию	Значение	Описание
06-07 P.263	Уменьшить настройку защиты оператора	0	0	Номинальная несущая частота, ограничение тока нагрузки в соответствии с настройкой несущей.
			1	Номинальный ток, ограничение несущей в зависимости от тока нагрузки и температуры.

При значении 0 в параметре 06-07 несущая частота снижается при перегрузке номинального тока в соответствии с настройкой несущей частоты в соответствии с кривой, чтобы избежать перегрева IGBT-модуля. Кривая снижения характеристик выглядит следующим образом:

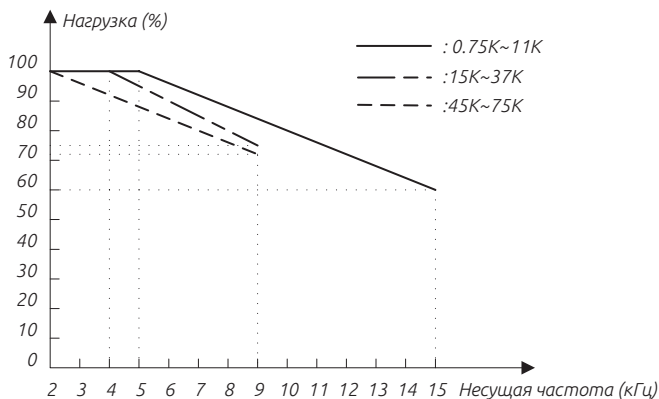
Тяжелая нагрузка 440 В (HD)



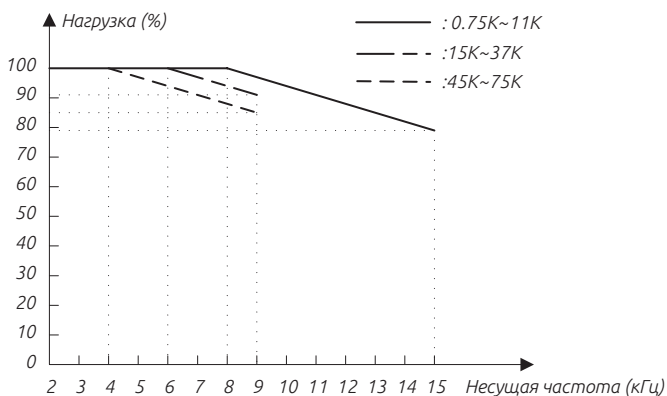
Легкая нагрузка 440 В (ND)



Тяжелая нагрузка 220 В (HD)



Легкая нагрузка 220 В (ND)



При значении 1 в параметре 06-07 и постоянном выходном токе, несущая частота будет автоматически уменьшаться в соответствии с температурой модуля IGBT, чтобы избежать перегрева IGBT модуля. Когда температура модуля IGBT превышает 80°C, будет выполняться автоматическое снижение несущей частоты до коэффициента заполнения 100%, как показано на рисунке выше. Когда температура ниже 70°C, несущая частота автоматически увеличивается до значения в параметре 00-11. (За исключением специальных типов инверторов)

Тип	Увеличение до температуры (° C)	Снижение до температуры (° C)
043-110K/132KF	95	80
043-250K/280KF	91	78
023-55K/75KF	88	75

5.7.5. Обнаружение превышения крутящего момента

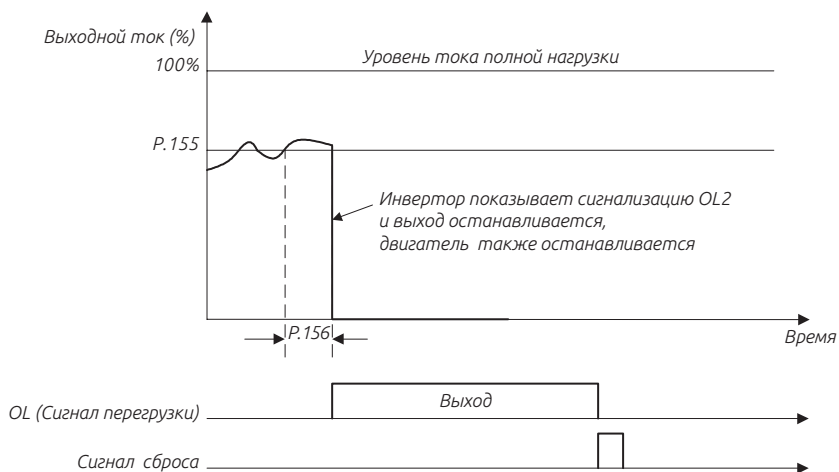
Функцию измерения выходного тока можно использовать для обнаружения превышения крутящего момента.

Параметр	Наименование	По умолчанию	Значение	Описание
06-08 P.155	Уровень превышения крутящего момента	0.0%	0	Функция не активна
			0.1~200%	Обнаружения превышения крутящего момента
06-09 P.156	Время обнаружения крутящего момента	1.0s	0.1~60.0s	—
06-10 P.260	Выбор обнаружения крутящего момента	1	0	Аварийный сигнал OL2 не формируется после обнаружения превышения крутящего момента и инвертор продолжает работать
			1	После обнаружения превышения крутящего момента формируется аварийный сигнал OL2 и инвертор останавливается

Обнаружение превышения крутящего момента

Если значение 06-08 не равно нулю, будет активна функция обнаружения превышения крутящего момента.

Если выходной ток превышает уровень обнаружения превышения момента (06-08) в течение времени обнаружения превышения момента (06-09), то инвертор выдает аварийный сигнал OL2 и инвертор останавливает работу. Если клеммы дискретных выходов SO1-SE (03-10), SO2-SE (03-12), реле А-С (03-11) настроены на сигнализацию превышения момента (настройте значение на 3, и 06-10 (P.260)=1), то инвертор выдает аварийный сигнал. Смотрите описание параметров 03-10 ~ 03-13 в Главе 5.



5.7.6. Настройка времени задержки при перезапуске

Установите уровень срабатывания защиты при повторном запуске в параметре 06-11.

Параметр	Наименование	По умолчанию	Значение	Описание
06-11 P.160	Уровень защиты при перезапуске	100.0%	0~150.0%	Уровень срабатывания предотвращения останова при перезапуске.

Во время процесса перезапуска, когда выходная частота больше значения в 06-11 (P. 160), инвертор будет находиться в текущем задании остановки.

5.7.7. Работа охлаждающего вентилятора

Управление условиями работы/останова вентилятора и настройка аварийного сигнала.

Параметр	Наименование	По умолчанию	Значение	Описание
06-12 P.245	Работа вентилятора охлаждения	0	0X	Аварийный сигнал если вентилятор не работает.
			1X	Отсутствует сигнал аварии если вентилятор не работает. Дискретный сигнал аварии активен.
			X0	Вентилятор будет включен при работе инвертора. Вентилятор выключится через 30 секунд после останова инвертора.
			X1	При подаче питания вентилятор сразу будет включен.
			X2	Вентилятор включится, если температура радиатора выше 40°C. Когда питание отключено, вентилятор тоже будет выключен.
			X3	Вентилятор включится, когда температура радиатора превысит 60°C. Когда оно ниже 40°C, вентилятор будет выключен.

Десятки в значении параметра 06-12 используются для конфигурации режимов аварийных оповещений.

Каждый бит 06-12 используется для назначенного состояния запуска / останова.

Пример.

Если при запуске инвертора необходимо включение вентилятора и при этом работа инвертора при неисправности вентилятора не прекратиться, установите в параметре 06-12 значение 11.

Примечание: Правильная настройка работы вентилятора инвертора может продлить срок службы вентилятора.

5.7.8. Защита от отказа входной фазы

Выбор защиты от потери входной фазы

Параметр	Наименование	По умолчанию	Значение	Описание
06-13 P.281	Защита от потери входной фазы	100.0%	0	Не действует
			1	Защита от сбоя фазы, блок параметров отобразит аварийный сигнал «IPF», и выход остановится.

Когда значение в параметре 06-13 равно 1, защита будет активна. В случае, когда обнаружен дисбаланс фаз, инвертор выдаст аварийный сигнал IPF.

5.7.9. Функция защиты от короткого замыкания SCP

Настройте функцию защиты от короткого замыкания SCP.

Параметр	Наименование	По умолчанию	Значение	Описание
06-14 P.287	Функция защиты от короткого замыкания	1	0	Не действует
			1	В случае выявления короткого замыкания будет отображение сигнала тревоги «SCP» с остановкой работы инвертора.

SCP Функция защиты от короткого замыкания

Для отключения функцию защиты от коротких замыканий на выходе, установите в параметре 06-14 значение 0.

Для включения функции функция защиты от короткого замыкания установите в параметре 06-14 значение 1. При обнаружении короткого замыкания инвертор отобразит код «SCP» и остановит работу.

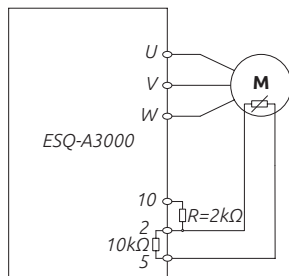
5.7.10. Настройка защиты от сигнала РТС датчика

Настройка определяет работу привода после превышения сигнала от датчика РТС.

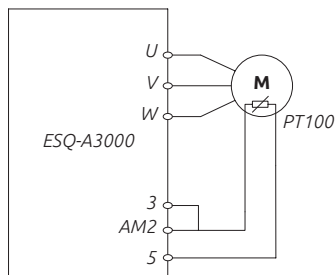
Параметр	Наименование	По умолчанию	Значение	Описание
06-15 P.533	Режим тревоги для сигнала РТС	0	0	Сигнализации и продолжать работать
			1	Авария, замедление и остановка
			2	Сигнализация и остановка по выбегу
			3	Сигнализация отсутствует.
06-16 P.534	Задание уровня сигнала РТС	0.0%	0	Сигнализация от РТС отсутствует.
			0.1%~100.0%	Уровень движения функции РТС, 100% соответствует максимальному аналоговому входу.

Уровень РТС сигнала

Для подключения РТС требуется выбрать функцию аналогового входа 2-5 / 4-5 / 3-5, значение выбрать значение 11 в параметрах 02-00 ~ 02-02 (значение входа термистора РТС).



Подключение PTC датчика к клеммам частотного преобразователя



Подключение PT100 датчика к клеммам частотного преобразователя

5.7.11. Функция предупредительной сигнализации

Суммарное время работы преобразователя выводит выходной сигнал оповещения о необходимости технического обслуживания.

Параметр	Наименование	По умолчанию	Значение	Описание
06-17 P.261	Функция аварийной сигнализации	0	0	Функция не активна
			1~9998	Задание временного промежутка до появления оповещения

Функция аварийной сигнализации

При назначении на дискретные выходы (03-10,03-11,03-12,03-13) значения 18, будет обнаруживается сигнал технического обслуживания при достижении значения времени установленного в параметре 06-17, клеммы SO-SE.

5.7.12. Защита от короткого замыкания

Настройка позволяет отслеживать токи короткого замыкания при запуске инвертора в работу.

Параметр	Наименование	По умолчанию	Значение	Описание
06-18 P.280	Обнаружение короткого замыкания при старте	0	0	Отслеживание токов короткого замыкания не работает
			1	Отслеживание токов короткого замыкания при запуске активно
06-19 P.282	Уровень обнаружения токов утечки	50.0%	Типы 280K/315KF ниже: 0 ~ 100.0%	—
		70.0%	Тип 315K/55KF: 0 ~ 100,0%	

Защита от короткого замыкания

Обнаружение токов короткого замыкания осуществляется только при запуске.

Параметр 06-18 используется для настройки обнаружения короткого замыкания при запуске, параметр 06-19 используется для настройки токов утечки при запуске.

Если функция обнаружение токов короткого замыкания и токов утечки на землю активна, то в случае превышает 50% от номинального тока, инвертор остановит работу и отобразит аварийный код «GF».

5.7.13. Защита от потери выходных фаз

Функция позволяет контролировать состояние выходных фаз инвертора.

Параметр	Наименование	По умолчанию	Значение	Описание
06-20 P.262	Обнаружение короткого замыкания при старте	0	0	Отслеживание не работает
			1	Защита активна, при обнаружении обрыва одной из выходной фаз, на дисплее будет выдано аварийное сообщение «LF».

Защита от потери выходной фазы

Если установлено значения 1 в параметре 06-20 инвертор будет отслеживать потерю выходных фаз, в случае обрыва одной из выходных фаз будет отображен аварийный код «LF».

5.7.14. Защита от низкого входного напряжения

Функция позволяет задать уровень пониженного напряжения при достижении которого работа инвертора будет остановлена.

Параметр	Наименование	По умолчанию	Значение	Описание
06-21 P.705	Уровень низкого напряжения	155В	155~220В	220В
		310В	310~440В	440В

Когда входное напряжение на шине постоянного тока ниже, чем значение в параметре 06-21, инвертор останавливает работу.

5.7.15. Тормозной прерыватель

Настройка работы тормозного прерывателя.

Параметр	Наименование	По умолчанию	Значение	Описание
06-22 P.706	Порог срабатывания тормозного прерывателя	360В	205~400В	220В
		720В	410~800В	440В

В параметре 06-22 задается уровень постоянного напряжения при котором будет активен тормозной прерыватель .

5.7.16. Защита от повышенного напряжения.

Параметр	Наименование	По умолчанию	Значение	Описание
06-23 P.707	Порог срабатывания защиты от повышенного напряжения	380В	205~400В	220В
		760В	410~800В	440В

Когда выходное напряжение инвертора превышает значение в параметре 06-23 (P.707), инвертор останавливает работу.

5.7.17. Определение срока службы конденсатора

По истечении определенного времени работы технические характеристики в конденсаторах могут ухудшиться. Функция позволяет настроить режим проверки состояния конденсаторов.

Параметр	Наименование	По умолчанию	Значение	Описание
06-24 P.708	Выбор режима	0	0,1 (3,7,8,9)	0: Функция не активна. Когда он установлено 1, а питание выключено, начнется расчет срок службы конденсаторов. Если подать питание и установить значение 3, будет выполнено завершено контроля состояния конденсаторов.
06-25 P.709	Процент обнаружения	100.0%	0~100.0%	Процент тех. состояния конденсатора .
06-26 P.710	Результат обнаружения ресурса конденсатора	Чтение	0	Сигнала о неисправности конденсаторов отсутствует
			1	Тех. состояние конденсаторов требует проверки (значение меньше 85% от заводского значения)

Степень износа конденсаторов можно контролировать

06-24	Описание	Пояснение
0	Контроль срока службы конденсатора отсутствует.	—
1	Запуск контроля тех. состояния.	При отключенном питании, рассчитывается срок службы конденсаторов. Только отображение
3	Контроль тех. состояния завершен.	
7	Режим управления некорректный (Не в режиме V/F)	
8	Завершен процесс тестирования (B, F, H)	
9	Ошибка при тесте (A , C , G , E)	

Значение в процентах в параметре 06-25 является значением для теоретического расчета срока службы конденсаторов. Если заводское значение тех. состояния конденсаторов составляет 100,0%, а значение 06-25

меньше 80% и значение в 06-26 = «1», будет выдан сигнал об истечении срока службы конденсаторов и на дискретные клеммы будет выдан сигнал, если такая функция была назначена (03-10, 03-11, 03-12 и 03-13 до 20).

Шаги обнаружения следующие:

1. Убедитесь, что двигатель подключен.
2. Установите значение 1 в параметре 06-24 и отключите питание.
3. В инверторе будет снижаться напряжение постоянного тока на двигатель для измерения емкости конденсатора.
4. Убедившись, что индикатор питания не светиться. Снова включите питание.
5. Убедитесь, что значение «3» установлено в 06-24, посмотрите значение в параметре 06-25 для проверки степени износа конденсатора главной цепи. В следующих условиях измерения могут быть выполнены неправильно.
 - Клеммы P / N подключены к источнику постоянного тока.
 - Источник питания включается во время измерения.
 - Двигатель не подключен к инвертору.
 - Двигатель работает (по выбегу).
 - Получен сигнал о неисправности конденсаторов
 - Выход инвертора отключается сигналом MRS.

Примечание:

1. Температура конденсатора влияет на емкость; пожалуйста, подождите около трех часов или дольше после выключения.
2. Определение срока службы конденсатора возможно только в режиме управления V/F.

5.7.18. Учет времени работы

Он используется для записи суммарного времени работы инвертора.

Параметр	Наименование	Значение	По умолчанию	Описание
06-27 P.792	Время работы инвертора в минутах	0	0~1439 минут	—
06-28 P.293	Время работы инвертора в днях	0	0~9999 дней	—
06-29 P.296	Время работы мотора в минутах	0	0~1439 минут	—
06-30 P.297	Время работы мотора в днях	0	0~9999 дней	—

Функция записи времени

Параметр 06-27 - это суммарное время работы двигателя в минутах. Обновленное значение нельзя изменить выполнив сброс при помощи параметра 00-02 или отключением питания. Чтобы очистить накопленное время, запишите в 06-27 = 0.

Параметр 06-28 - это общее время работы двигателя в днях. Обновленное значение нельзя изменить выполнив сброс при помощи параметра 00-02 или отключением питания. Чтобы очистить накопленное время, запишите в 06-28 = 0.

5.7.19. Функция оповещения об аварии

Параметр	Наименование	По умолчанию	По умолчанию	Описание
06-40 P.288	Время работы инвертора в минутах	1	0~12	Значения от 1~12 в 06-40 (P.288), соответствует аварийным кодам тв 06-41 (06-41 P.289) E1 ~ E12.
06-41 P.289	Время работы инвертора в днях	Чтение	Чтение	
06-42 P.290	Запрос аварийного сообщения	0	0~10	<p>При значении в 06-42 (P.290) = 1, 06-43 (P.291) соответствует частоте, когда срабатывает сигнал тревоги No.06-40 (P.288).</p> <p>При значении в 06-42 (P.290) = 2, 06-43 (P.291) соответствует току срабатывания сигнализация No.06-40 (P.288).</p> <p>При значении в 06-42 (P.290) = 3, 06-43 (P.291) соответствует выходному напряжению, когда отключается аварийный сигнал No.06-40 (P.288).</p> <p>При значении в 06-42 (P.290) = 4, 06-43 (P.291) соответствует скорости накопления повышения температуры при срабатывании тревоги № 06-40 (стр. 288).</p> <p>При значении в 06-42 (P.290) = 5, 06-43 (P.291) соответствует напряжению (+ / P) - (- / N), когда срабатывает аварийный сигнал No.06-40 (P.288),</p> <p>При значении в 06-42 (P.290) = 6, 06-43 (P.291) соответствует промежутку времени, в течение которого преобразователь работал до срабатывания тревоги No.06-40 (P.288).</p> <p>При значении в 06-42 (P.290) = 7, 06-43 (P.291) соответствует коду состояния операции.</p> <p>При 06-42 (P.290) = 8, 06-43 (P.291) соответствует году и месяцу, когда сработала сигнализация No.06-40 (P.288).</p> <p>При значении в 06-42 (P.290) = 9, 06-43 (P.291) соответствуют дню и часу, когда сработала сигнализация No.06-40 (P.288).</p> <p>При значении в 06-42 (P.290) = 10, 06-43 (P.291) соответствуют минуте и секунде, когда сработала сигнализация No.06-40 (P.288).</p>
06-43 P.291	Аварийное сообщение на дисплее	Чтение	Чтение	

Этот раздел описывает связанную с параметрами информацию о кодах аварий для частоты, тока, напряжения, а также о 12 кодах аварий, упомянутых ранее. Если выполняется операция 00-02, все аварийные коды и сообщения о состоянии аварийных сигналов, записанных этим набором параметров, будут сброшены.

Если оба значения 06-40 и 06-42 равны 0, то 06-41 и 06-43 будут отображаться как 0.

Номер кода	Тип	Код аварии	Тип аварии	Код аварии	Тип аварии	Код аварии	Тип аварии	Код аварии	Тип аварии
00	—	32	OV1	49	THN	82	IPF	144	OHT
16	OC1	33	OV2	50	NTC	97	OLS	160	OPT
17	OC2	34	OV3	64	EED	98	OL2	179	SCP
18	OC3	35	OV0	65	FAN	112	BE	192	CPU
19	OC0	48	THT	66	PID	129	AEГг	193	CPR
209	PG1	210	PG2	211	PG3	212	bEb	213	PTC
51	NTC2	52	NTC3	53	NTC4	54	NTC5	55	NTC6
56	NTC7	57	NTC8	216	dv1	217	dv2	215	dv3
214	dv4	84	LF	85	HDC	86	ADE	113	гAE
128	GF	116	SAF	195	EbE1	196	EbE2	197	EbE3
208	PG0	161	PUE	162	CbE				

Примечание: Установите в параметре 06-42 (P.290) значение 8,9,10. Отображение значений даты: месяц, день и час, минуты и секунды возможно только когда пульт PU301C будет подключен.

5.7.20. Коды аварийных сообщений

Эта функция используется для мониторинга последних 12 кодов аварий.

Параметр	Наименование	Значение	По умолчанию	Описание
06-44 P.740	1 код аварии E1	Чтение	Чтение	—
06-45 P.741	2 код аварии E1	Чтение	Чтение	—
06-46 P.742	3 код аварии E1	Чтение	Чтение	—
06-47 P.743	4 код аварии E1	Чтение	Чтение	—
06-48 P.744	5 код аварии E1	Чтение	Чтение	—
06-49 P.745	6 код аварии E1	Чтение	Чтение	—
06-50 P.746	7 код аварии E1	Чтение	Чтение	—
06-51 P.747	8 код аварии E1	Чтение	Чтение	—
06-52 P.748	9 код аварии E1	Чтение	Чтение	—
06-53 P.749	10 код аварии E1	Чтение	Чтение	—

Параметр	Наименование	Значение	По умолчанию	Описание
06-54 P.750	11 код аварии E1	Чтение	Чтение	—
06-55 P.751	12 код аварии E1	Чтение	Чтение	—

Код аварийного сигнала соответствует разделу 5.7.19.

5.7.21. Последнее аварийное сообщение (E1)

Параметр	Наименование	Значение	По умолчанию	Описание
06-56 P.752	Код E1, выходная частота	Чтение	Чтение	—
06-57 P.753	Код E1, выходной ток	Чтение	Чтение	—
06-58 P.754	Код E1, выходное напряжение	Чтение	Чтение	—
06-59 P.755	Код E1, скорость нарастания температуры	Чтение	Чтение	—
06-60 P.756	Код E1, напряжение PN	Чтение	Чтение	—
06-61 P.757	Код E1, сигнализация время работы инвертора	Чтение	Чтение	—
06-62 P.758	Код E1, аварийный сигнал кода состояния работы инвертора	Чтение	Чтение	—
06-63 P.759	Код E1,(годы / месяцы)	Чтение	Чтение	—
06-64 P.760	Код E1,(Дни / чась)	Чтение	Чтение	—
06-65 P.761	Код E1,(Минуты / секунды)	Чтение	Чтение	—

Примечание: Установите 06-63 (P.759) ~ 06-65 (P.761), чтобы отображать год, месяц, день, час, минуты и секунды, появления аварии, возможно только если PU301C используется в как дополнительное оборудование.

5.7.22. Последнее аварийное сообщение (E1)

Параметр	Наименование	Значение	По умолчанию	Описание
06-70 P.766	Код E2, выходная частота	Чтение	Чтение	—
06-71 P.767	Код E2, выходной ток	Чтение	Чтение	—
06-72 P.768	Код E2, выходное напряжение	Чтение	Чтение	—
06-73 P.769	Код E2, скорость нарастания температуры	Чтение	Чтение	—
06-74 P.770	Код E2, напряжение PN	Чтение	Чтение	—
06-75 P.771	Код E2, сигнализация время работы инвертора	Чтение	Чтение	—
06-76 P.772	Код E2, аварийный сигнал кода состояния работы инвертора	Чтение	Чтение	—
06-77 P.773	Код E2,(годы / месяцы)	Чтение	Чтение	—

Параметр	Наименование	Значение	По умолчанию	Описание
06-78 P.774	Код E2,(Дни / часы)	Чтение	Чтение	—
06-79 P.775	Код E2,(Минуты / секунды)	Чтение	Чтение	—

Примечание: Установите 06-77 (P.773) ~ 06-79 (P.775), чтобы отображать год, месяц, день, час, минуты и секунды, появления аварии, возможно только если RU301C используется в как дополнительное оборудование.

5.8. Группа 07. Параметры связи

Параметр	Группа	Наименование	Значение	По умолчанию	Описание
07-00	P.33	COM1 протокол связи	0: ModBus протокол	1	205
			1: Шихлин протокол		
			2: ПЛК протокол (активен при работе ПЛК)		
07-01	P.36	Номер COM1	0~254	0	205
07-02	P.32	Скорость передачи COM1	0: Скорость передачи :4800	1	205
			1: Скорость передачи :9600		
			2: Скорость передачи :19200		
			3: Скорость передачи :38400		
			4: Скорость передачи :5760000		
5: Скорость передачи :1152000					
07-03	P.48	COM1 Передача данных	0: 8 бит	0	205
			1: 7бит		
07-04	P.49	COM1 Стоповый бит	0: 1бит	0	205
			1: 2бит		
07-05	P.50	COM1 Контроль четности	0: Без контроля четности	0	205
			1:Odd		
			2:Even		
07-06	P.51	COM1 CR/LF	1: Только CR	1	205
			2: CR и LF		
07-07	P.154	COM1 Формат передачи данных ModBus	0: 1, 7, N, 2 (Modbus, ASCII)	4	205
			1: 1, 7, E, 1 (Modbus, ASCII)		
			2: 1, 7, O, 1 (Modbus, ASCII)		
			3: 1, 8, N, 2 (Modbus, RTU)		
			4: 1, 8, E, 1 (Modbus, RTU)		
5: 1, 8, O, 1 (Modbus, RTU)					
07-08	P.52	COM1 Кол-во повторов передачи	0~10	1	205
07-09	P.53	COM1 Время обнаружения потери связи	0~999.8сВремя для обнаружения потери связи.	99999	205
			99999;проверка отсутствует		
07-10	P.153	COM1 Команда при потере связи	0: Предупреждение и команда на остановку	0	205
			1: Предупреждение отсутствует		
07-11	P.34	Запись данных в EEPROM	0: Запишись в ОЗУ и EEPROM	0	203
			1: Запись параметров только в ОЗУ.		
07-15	P.800	CAN адрес устройства	0~127	0	203

Параметр	Группа	Наименование	Значение	По умолчанию	Описание
07-16	P.801	Скорость CAN	0: 1Мбит	0	203
			1: 500Кбит		
			2: 250К/280Кбит		
07-16	P.801	Скорость CAN	3: 125Кбит	0	223
			4: 100Кбит		
			5: 50 Кбит		
07-17	P.802	Статус обмена данными CAN	0: Состояние сброса узла	0	223
			1: Состояние сброса COM		
			2: Состояние загрузки		
			3: Предрабочее состояние		
			4: Состояние работы		
5: Состояние останова					
07-18	P.803	Статус работы CAN	0: Не готов к использованию	0	223
			1: Препятствие к старту		
			2: Готов к переключению		
			3: Состояние переключения		
			4: Состояние разрешения		
			7: Активирован быстрый стоп		
			13: Состояние реагирования на ошибку		
14: Ошибка					
07-25	P.810	PU протокол связи	0: ModBus протокол	1	205
			1: Шихлин протокол		
07-26	P.811	Номер PU	2: ПЛК протокол (активен при работе ПЛК)	0	205
			0-254		
07-27	P.812	Скорость передачи PU	0: Скорость передачи :4800	1	206
			1: Скорость передачи :9600		
			2: Скорость передачи :19200		
			3: Скорость передачи :38400		
			4: Скорость передачи :5760000		
5: Скорость передачи :1152000					
07-28	P.813	PU Передача данных	0: 8 бит	0	206
			1: 7бит		
07-29	P.814	PU Столовый бит	0: 16бит	0	206
			1: 26бит		
07-30	P.815	PU Контроль четности	0: Без контроля четности	0	206
			1:Odd		
			2:Even		
07-31	P.816	Контрольная сумма CR/LF	1: Только CR	1	206
			2: CR и LF		
07-32	P.817	PU Формат передачи данных ModBus	0: 1, 7, N, 2 (Modbus, ASCII)	4	206
			1: 1, 7, E, 1 (Modbus, ASCII)		
			2: 1, 7, O, 1 (Modbus, ASCII)		
			3: 1, 8, N, 2 (Modbus, RTU)		
			4: 1, 8, E, 1 (Modbus, RTU)		
5: 1, 8, O, 1 (Modbus, RTU)					

Параметр	Группа	Наименование	Значение	По умолчанию	Описание
07-33	P.818	PU Кол-во повторов передачи	0~10	1	206
07-34	P.819	PU Время обнаружения потери связи	0~999,8 с: установка проверки тайм-аута передачи данных	99999	206
			99999: нет контроля времени ожидания		
07-35	P.820	PU Команда при потере связи	0: Предупреждение и команда на остановку	1	206
			1: Предупреждение отсутствует		
07-41	P.826	Количество повторов внешних обращений при ошибках связи	0~10	1	206
07-42	P.827	Действие при ошибках внешних обращений	0: Предупреждение и команда на остановку	1	206
			1: Предупреждение отсутствует		
07-43	P.826	Врем обнаружения ошибки внешних обращений	0~999,8 время тайм-аута передачи данных	99999	206
			99999: проверка тайм-аута отсутствует		
07-44	P.828	EP301 Номер версии платы расширения связи	Чтение	Чтение	224
07-45	P.829	Распределение IP	0: calm IP	0	224
			1: move IP		
07-46	P.829	IP Add1	0~255	192	224
07-47	P.829	IP Add2	0~255	168	224
07-48	P.829	IP Add3	0~255	2	224
07-49	P.829	IP Add4	0~255	102	224
07-50	P.829	Маска подсети 1	0~255	255	224
07-51	P.829	Маска подсети 2	0~255	255	224
07-52	P.829	Маска подсети 3	0~255	255	224
07-53	P.829	Маска подсети 4	0~255	0	224
07-54	P.829	Шлюз 1 по умолчанию	0~255	192	224
07-55	P.829	Шлюз 2 по умолчанию	0~255	168	224
07-56	P.829	Шлюз 3 по умолчанию	0~255	2	224
07-57	P.829	Шлюз 4 по умолчанию	0~255	100	224

5.8.1. Протокол Modbus

Используя интерфейс RS-485 можно производить чтение и запись значений в параметрах.

Параметр	Наименование	По умолчанию	Значение	Описание
07-00 P.33	COM1 протокол связи	1	0	Modbus протокол
			1	Шихлин протокол
			2	ГЛК протокол
07-01 P.36	Номер COM1	0	0~254	Если используется протокол Modbus, установите значение, отличное от нуля.
07-02 P.32	Скорость передачи COM1	1	0	0: Скорость передачи :4800
			1	1: Скорость передачи :9600
			2	2: Скорость передачи :19200
			3	3: Скорость передачи :38400
			4	4: Скорость передачи :5760000
5	5: Скорость передачи :1152000			
07-03 P.48	COM1 Передача данных	0	0	0: 8 бит
			1	1: 7бит

Параметр	Наименование	По умолчанию	Значение	Описание
07-04 P.49	COM1 Стоповый бит	0	0	0: 1бит
			1	1: 2бит
07-05 P.50	COM1 Контроль четности	0	0	0: Без контроля четности
			1	1:Odd
			2	2:Even
07-06 P.51	COM1 CR/L	1	1	1: Только CR
			2	2: CR и LF
07-07 P.154	COM1 Формат передачи данных ModBus	4	0	0: 1, 7, N, 2 (Modbus, ASCII)
			1	1: 1, 7, E, 1 (Modbus, ASCII)
			2	2: 1, 7, O, 1 (Modbus, ASCII)
			3	3: 1, 8, N, 2 (Modbus, RTU)
			4	4: 1, 8, E, 1 (Modbus, RTU)
5	5: 1, 8, O, 1 (Modbus, RTU)			
07-08 P.52	COM1 Кол-во повторов передачи	1	0~10	0~10
07-09 P.53	COM1 Время обнаружения потери связи	99999	0~999.8с	0~999.8 с: установка проверки тайм-аута передачи данных
			99999	99999: нет контроля времени ожидания
07-10 P.153	COM1 Команда при потере связи	0	0	0: Предупреждение и команда на остановку
			1	1: Предупреждение отсутствует
07-25 P.810	PU выбор протокола	1	0	Modbus протокол
			1	Шихлин протокол
			2	ПЛК протокол
07-26 P.811	PU Сетевой адрес устройства	0	0~254	Фактические наборы реализации определяются путем подключения и согласованием импеданса. При использовании протокола Modbus не устанавливайте значение 0.
07-27 P.812	Скорость передачи PU	1	0	0: Скорость передачи :4800
			1	1: Скорость передачи :9600
			2	2: Скорость передачи :19200
			3	3: Скорость передачи :38400
			4	4: Скорость передачи :5760000
5	5: Скорость передачи :1152000			
07-28 P.813	PU Передача данных	0	0	0: 8 бит
			1	1: 7бит
07-29 P.814	PU Стоповый бит	0	0	0: 1бит
			1	1: 2бит
07-30 P.815	PU Контроль четности	0	0	0: Без контроля четности
			1	1:Odd
			2	2:Even
07-31 P.816	PU CR/L	1	0	1: Только CR
			1	2: CR и LF
07-32 P.817	PU Формат передачи данных ModBus	4	0	0: 1, 7, N, 2 (Modbus, ASCII)
			1	1: 1, 7, E, 1 (Modbus, ASCII)
			2	2: 1, 7, O, 1 (Modbus, ASCII)
			3	3: 1, 8, N, 2 (Modbus, RTU)
			4	4: 1, 8, E, 1 (Modbus, RTU)
5	5: 1, 8, O, 1 (Modbus, RTU)			

Параметр	Наименование	По умолчанию	Значение	Описание
07-33 P.818	ПУ Кол-во повторов передачи	1	0~10	При превышении значения в 7-33 (P.818), и значении в 07-35 (P.820) 0, вызывается PUE.
07-34 P.819	ПУ Время обнаружения потери связи	99999	0~999.8с	0~999,8 с: установка проверки тайм-аута передачи данных
			99999	99999:нет контроля времени ожидания
07-35 P.820	ПУ Команда при потере связи	0	0	0: Предупреждение и команда на остановку
			1	1: Предупреждение отсутствует
07-41 P.826	Кол-во повторов передачи	1	0~10	При превышении значения в 7-341 (P.826), и значении в 07-42 (P.827) 0, вызывается СвЕ.
07-42 P.827	Команда при потере связи	1	0	0: Предупреждение и команда на остановку
			1	1: Предупреждение отсутствует
07-43 P.828	Команда при потере связи	99999	0~999.8с	0~999,8 с: установка проверки тайм-аута передачи данных
			99999	99999:нет контроля времени ожидания

Примечание:

Когда параметры связи будут изменены, пожалуйста, перезагрузите инвертор

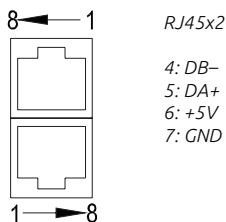
Инверторы SA3 имеют два протокола связи для выбора, а именно протокол Шихлин и протокол Modbus. Параметры 07-02, 07-01, 07-08, 07-09 и 07-10 подходят для обоих протоколов. 07-03 ~ 07-06 подходит только для протокола Шихлин, а 07-07 - только для протокола Modbus. Пожалуйста, обратитесь к протоколам связи для более подробной информации.

Примечание:

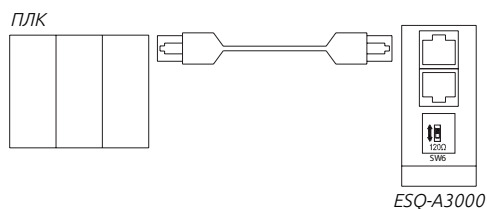
1. Число инверторов в сети на практике определяется методом соединения и согласованием импеданса. Если используется протокол Modbus, установите значение, отличное от нуля.
2. Если частота ошибки связи превышает значение настройки 07-08 (P. 52), а 07-10 (P. 153) установлено на 0, аварийный сигнал отключится и отобразится OPT.
3. Параметры протокол Modbus указаны в следующем порядке: стартовый бит, число битов данных, бит контроля четности и стоповый бит. N: без контроля четности E: 1-бит контроля четности на «чет» O: 1-бит контроля четности на «нечет»

Подключение RS-485 интерфейса

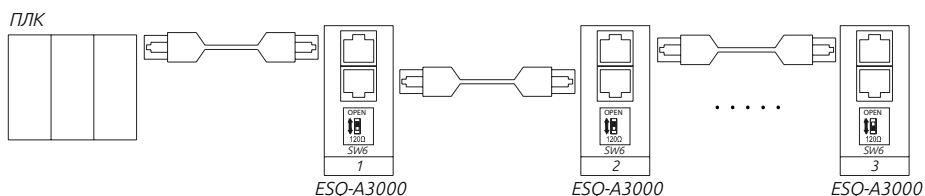
1. Расположение терминала связи SA3 RS-485 - COM1 -



2. Связь между ПЛК и инвертором.



3. Связь между ПЛК и несколькими инверторами.



4. Инверторы серии SA3 поддерживают протокол связи Шихлин и протокол связи MODBUS.

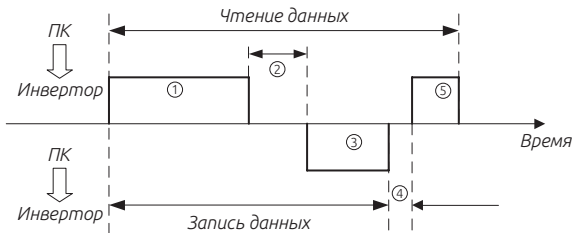
Примечание: Пожалуйста, переключите SW6 (120Ω.) на самом дальнем преобразователе в сети.

Протокол связи Шихлин

1. Автоматически переключите устройство позиционирования и инвертор на коды ASCII (шестнадцатеричные) для связи.

2. Пожалуйста, выполните следующие шаги для обмена данными между ПЛК и инвертором.

Ниже описаны действия для настройки связи и настройки формата передачи данных:



№	Действие	Название операции	Запись частоты	Запись параметра	Сброс инвертора	Контроль работы	Чтение параметров
①	Используйте процедуру пользователя на контроллере положения для пересылки запроса связи инвертору	A	A	A	A	B	B
②	Время обработки данных в инверторе	Да	Да	Да	Нет	Да	Да
③	Данные ответа инвертора (проверка ошибки в данных) ①	Нет ошибок (принять запрос)	C	C	C	Нет	E
		Есть ошибка (отказать запросу)	D	D	D	Нет	D
④	Время задержки обработки ответа контроллером положения	Нет	Нет	Нет	Нет	Нет	Нет
⑤	Ответ от контроллера положения относительно данных ответа ③ (проверка ошибки в данных ③)	Нет ошибок (нет обработки)	H	Нет	Нет	Нет	C
		Есть ошибка (Вывод ③)	Нет	Нет	Нет	Нет	F

1. Данные запроса передачи данных, посланные контроллером в инвертор.

Формат	Номер байта данных													
	1	2	3	4	5	6	7	8	9	10	11	12	13	14
A (запись данных)	ENQ*1	Номер станции инвертора		Код операции		Время ожидания *2)		Данные			Контрольная сумма*7)		Символ конца*3)	
B (чтение данных)	ENQ*1	Номер станции инвертора		Код операции		Время ожидания *2)		Контрольная сумма*7)		Символ конца*3)				

Запрос данных

Формат	Номер байта данных					
	1	2	3	4	5	6
C (нет ошибок данных)	ACK*1	Номер станции инвертора		Символ конца*3)		
D (с ошибкой данных)	NAK*1	Номер станции инвертора		Код ошибки*5)		Символ конца*3)

Чтение данных

Формат	Номер байта данных													
	1	2	3	4	5	6	7	8	9	10	11	12	13	
E (нет ошибок данных)	STX*1	Номер станции инвертора		Чтение данных				Единицы измерения*4)		ETX	Контрольная сумма*7)		Символ конца*3)	
D (с ошибкой данных)	NAK*1	Номер станции инвертора		Код ошибки*5)		Символ конца*3)								

Формат	Номер байта данных				
	1	2	3	4	5
E (нет ошибок данных)	ACK*1	Номер станции инвертора		Символ конца*3)	
F (с ошибкой данных)	NAK*1	Номер станции инвертора		Символ конца*3)	

Данные ответа от контроллера в инвертор во время чтения данных

*1. Код запроса

Сигнал	Код ASCII	Описание	Сигнал	Код ASCII	Описание
NUL	H00	NULL (пустой)	ACK	H06	Подтверждение (нет ошибок данных)
STX	H02	Начало текста (начало данных)	LF	H0A	Перевод строки (новая строка)
ETX	H03	Конец текста (конец данных)	CR	H0D	Возврат каретки
ENQ	H05	Запрос (запрос передачи данных)	NAK	H15	Отрицательный ответ (ошибки в данных)

*2. Символ конца (коды CR, LF)

*3. При передаче данных из контроллера положения в инвертор в конце текста автоматически добавляются символы CR и LF согласно режиму работы контроллера положения. При этом инвертор должен быть настроен аналогично контроллеру положения. Если выбрана пересылка только CR, будет занят только один регистр, если выбраны оба CR и LF, то будут заняты два регистра.

*4. Единицы измерения: 0---> ед. изм. 1, 1---> ед. изм. 0,1, 2---> ед. изм. 0,01, 3---> ед. изм. 0,001

*5. Код ошибки:

КОД ошибки	Пункт ошибки	Ошибка и сбой передачи данных
H01	Ошибка	Бит контроля четности, вычисленный для принятых инвертором данных, отличается от присланного бита контроля четности.
H02	Ошибка контрольной суммы	Контрольная сумма, вычисленная инвертором согласно принятым данным, отличается от принятой контрольной суммы.
H03	Ошибка протокола связи	В синтаксисе принятых инвертором данных имеется ошибка. Данные не полностью приняты за отведенный интервал времени. Коды CR и LF отличаются от начальной настройки.
H04	Ошибка кадра	Стоповый бит в принятых инвертором данных не соответствует изначально заданному стоповому биту.
H05	Ошибка переполнения	При приеме инвертором данных контроллер положений посылает следующий набор данных до того, как инвертор закончил прием текущего набора.
H0A	Ненормальный режим	Работа инвертора или операция в инверторе не соответствует требованиям настройки режима.
H0B	Ошибка кода функции	Пользователь использует код функции которую не может обработать инвертор.
H0C	Ошибка диапазона данных	При настройке параметров и частот настраиваемые значения выходят за настроенный диапазон значений.

*6. Если параметр имеет значение 99999, то при записи и чтении число 99999 будет заменено число HFFFF.

*7. Запрос контрольной суммы

Преобразованные коды ASCII данных суммируются в двоичном формате. Младшие биты (8 младшие биты) результат (суммы), преобразованные в коды ASCII цифра (16-ый код), называются контрольной суммой.

Пример передачи данных:

Пример 1. Контроллер положения посылает инвертору

Шаг 1: С помощью протокола положения передайте заднее FA в формате A:

ENQ	Сетевой номер	Код операции HFA	Время ожидания	Данные H0002	Контрольная сумма	CR
H05	H30 H30	H46 H41	H30	H30 H30 H30 H32	H44 H39	H0D

Расчет контрольной суммы: H30+H30+H46+H41+H30+H30+H30+H30+H32=H1D9, берутся младшие восемь битов D9 для преобразования в ASCII коды H44 и H39.

Шаг 2: В случае приема и обработки данных без ошибки инвертор посылает ответ в формате C:

ACK	Сетевой номер	CR
H06	H30 H30	H0D

Пример 2. Контроллер отправляет инвертору команду остановки:

Шаг 1. С помощью контроллера отправьте задание FA в формате A:

ENQ	Сетевой номер	Код операции HFA	Время ожидания	Данные H0000	Контрольная сумма	CR
H05	H30 H30	H46 H41	H30	H30 H30 H30 H30	H44 H37	H0D

Шаг 2. В случае приема и обработки данных без ошибок инвертор посылает ответ контроллеру в формате C:

ACK	Сетевой номер	CR
H06	H30 H30	H0D

Пример 3. Считывание значения 02-15(P.195)

Шаг 1. Контроллер отправляет инвертору команду записи в формате A:

ENQ	Сетевой номер	Код операции HFA	Время ожидания	Данные H0001	Контрольная сумма	CR
H05	H30 H30	H46 H46	H30	H30 H30 H30 H31	H44 H44	H0D

Шаг 2. В случае приема и обработки данных без ошибок инвертор посылает ответ контроллеру в формате C:

ACK	Сетевой номер	CR
H06	H30 H30	H0D

Шаг 3. Контроллер запрашивает у инвертора чтение значения 02-15(P.195) в формате B:

ENQ	Сетевой номер	Код операции HFA	Время ожидания	Контрольная сумма	CR
H05	H30 H30	H46 H46	H30	H44 H42	H0D

Сначала от 195 отнимаем 100, равняется 95, а затем преобразуется в 16-чное значение H5F. Потом 5 преобразуется в ASCII код H35 и H46 соответственно.

Шаг 4. В случае приема данных без ошибок инвертор отправляет значение 02-15(P.195) контроллеру в формате E:

STX	Сетевой номер 0	Прочитанные данные	Ед. изм.	ETX	Контрольная сумма	CR
H02	H30 H30	H31 H37 H37 H30	H32	H03	H36 H31	H0D

Пример 4. Запись в параметр 02-15(P.195) значение 50.

Шаг 1 и 2. Описание аналогично в примере 2.

Шаг 3. Отправка команды записи инвертору значение 50 в параметр 02-15(P.195) в формате A:

ENQ	Сетевой номер	Код операции HDF	Время ожидания	Данные H1388	Контрольная сумма	CR
H05	H30H30	H46H46	H30	H31H33H38H38	H45H45	H0D

Сначала от 195 отнимаем 100, равняется 95, а затем преобразуется в 16-чное значение H5F. $H5F+H80=HDF$. Так как наименьшее единица измерения составляет 0.01, $50 \times 100 = 5000$, чисто 5000 преобразуется в 16-чное значение H13888, затем 1,3,8 преобразуются в ASCII коды.

АСК	Сетевой номер	CR
H06	H30H30	H0D

Пример 5. Запись значения 500 в параметр 02-15(P.195) (диапазон значения от 0 до 400)

Шаг 1 и 2. Описание аналогично в примере 3.

Шаг 3. Отправка команды записи инвертору значение 500 в параметр 02-15(P.195) в формате A:

ENQ	Сетевой номер 0	Код операции HDF	Время ожидания	Данные HC350	Контрольная сумма	CR
H05	H30H30	H46H46	H30	H30H33H35H30	H45H35	H0D

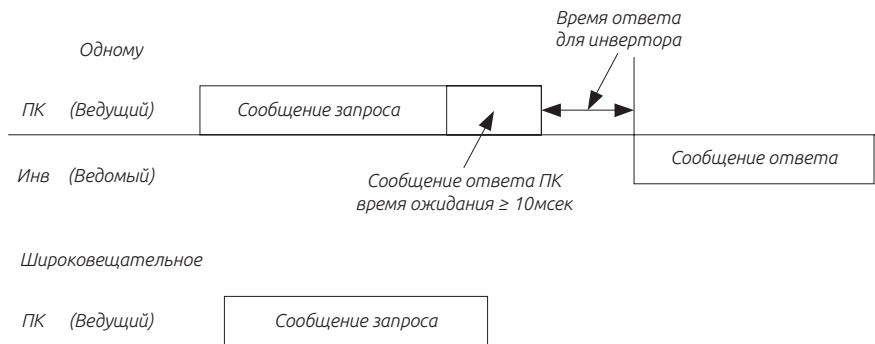
Шаг 4. Инвертор принимает и обрабатывает команду, т. к. данные превышают допустимый диапазон в 02-15(P.195) возникает ошибка данных. Инвертор посылает ответ контроллеру об ошибке в формате D:

NAK	Сетевой номер 0	Код ошибки H0C	CR
H15	H30H30	H43	H0D

Примечание: В примерах выше для записи и чтения параметра 02-15 (P.195) используется режим параметров P, если нужен режим группы параметров, обратите внимание на разницу в номерах страниц и параметров. Смотрите список команд канала связи.

Имеются два типа протоколов передачи данных MODBUS:

ASCII (Американский стандартный код для обмена информацией) и RTU (дистанционный терминал).



Инв (Ведомый)

(1) Запрос

Контроллер отправляет запрос инвертору.

(2) Нормальный ответ

После получения запроса выполняется запрошенная операция и отправка ответа с подтверждением.

(3) Ответ ошибки

При приеме неверного кода, адреса или данных инвертор отправляет сообщение об ошибке.

(4) Широковещательная передача

Ведущий использует адрес 0 и все ведомые принимают это сообщение. После приема широковещательного сообщения все ведомые узлы отправляют запрошенную операцию без ответа ведущему.

Формат передачи данных:

Обычно ведущий посылает сообщение запроса инвертору, который отсылает сообщение ответа ведущему.

Адреса и коды функций дублируются для безошибочной передачи данных. Бит 7 кода функции во время сообщения ошибки устанавливается в "1" (=H80). В байт данных записывается код ошибки.

Формат	Начало	Адрес	Функция	Данные	Контрольная сумма	Завершение
ASCII	H3A	8 бит	8 бит	N x 8 бит	2 x 8 бит	0D 0A
RTU	≥ 10 мсек					≥ 10 мсек

Сообщение	Описание
1. Блок адреса сообщения	Диапазон настройки 0~254. 0 – адрес инвертора. Настройка 07-01 выполняется по адресу оборудования.
2. Набор функциональных сообщений	Ведомое оборудование выполняет действие согласно запросу ведущего оборудования. Если полученный код не указан в таблице, то ведомое оборудование вернет ответ ошибки. Ответ ошибки используется код функции H80.

Сообщение	Описание		
	Название функции	Код функции	Описание функций
2. Блок сообщения	Чтение нескольких регистров	H03	Чтение содержания последовательных регистров на ведомом оборудовании
	Запись одного регистра	H06	Запись данных в один регистр на ведомом оборудовании
	Функция диагностики	H08	Функция диагностики
	Запись нескольких регистров	H10	Запись данных в несколько регистров на ведомом оборудовании
3. Блок данных функции	В этот блок помещены данные согласно коду функции, включая начальный адрес, число регистров для записи или чтения и записываемые данные.		
4. Блок контрольной суммы сообщения	В режиме ASCII проводится проверка LRC, а в режиме RTU кодом контрольной суммы.		

Расчет контрольной суммы LRC в режиме ASCII:

Проверка методом контроля четности LRC проще и она используется в методе ASCII для проверки содержимого информационного поля сообщения, кроме символов начала и конца. В нем побайтно суммируются все переданные данные (не их коды ASCII). Если результат в 16-ом коде превышает H100, например, результат равен H136, то берется только H36) и к нему добавляется 1.

Режим RTU, расчет контрольной суммы CRC:

1. 16-ти битовый регистр загружается числом HFF (все 1) и используется далее как регистр CRC.

2. Первый байт сообщения складывается по операции XOR (исключающее ИЛИ) с содержимым регистра CRC. Результат сложения помещается в регистр CRC.

3. Регистр CRC сдвигается вправо на 1 бит.

4. Если младший (правый) сдвинутый бит равен 1, выполняется сложение по операции XOR регистра CRC и полиномиального числа 101000000000001 (2-ый код). Если младший правый сдвинутый бит равен 0, то повторно выполняется шаг 3.

5. Повторяются действия шагов 3 и 4, пока не будет выполнено 8 сдвигов.

6. Берется следующий байт данных сообщения и складывается по операции XOR с содержимым регистра CRC.

7. Повторяются шаги со 3 по 5 для всех байтов данных сообщения с суммированием по XOR с содержимым регистра CRC и со сдвигом на 8 бит.

8. Теперь регистр CRC содержит 2-байтовую контрольную сумму CRC и она добавляется в конец сообщения. При добавлении контрольной суммы CRC в сообщение сначала передается ее младший байт, затем старший байт.

Чтение данных (H03)

Формат	Начало	Адрес	Функция	Начальный адрес	Количество регистров	Контрольная сумма	Завершение
ASCII	H3A	2 символа	2 символа	4 символа	4 символа	2 символа	0D 0A
RTU	>=10 мсек	8 битов	8 битов	2 байта	2 байта	2 байта	>=10 мсек

Ответ

Формат	Начало	Адрес	Функция	Считанные данные	Контрольная сумма	Завершение
ASCII	H3A	2 символа	2 символа	4 символа 2N x 8 бит	2 символа	0D 0A
RTU	>=10 мсек	8 битов	8 битов	2 байта N x 8 бит	2 байта	>=10 мсек

Сообщение	Описание
Адрес	Значение адреса для получателя сообщения
Код функции	H03
Начальный адрес	Значение адреса регистра для чтения согласно сообщению
Число регистров	Значение числа регистра для чтения. Максимальное число 20.
Количество считываемых данных	Удвоенное содержимое *4
Считанные данные	Заполняется данными из регистров *4, байты считываются в порядке убывания, старший-младший

Запись данных (H06)

Формат	Начало	Адрес	Функция	Начальный адрес	Количество регистров	Контрольная сумма	Завершение
ASCII	H3A	2 символа	2 символа	4 символа	4 символа	2 символа	0D 0A
RTU	>=10 мсек	8 битов	8 битов	2 байта	2 байта	2 байта	>=10 мсек

Ответ подтверждения

Формат	Начало	Адрес	Функция	Начальный адрес	Количество регистров	Контрольная сумма	Завершение
ASCII	H3A	2 символа	2 символа	4 символа	4 символа	2 символа	0D 0A
RTU	>=10 мсек	8 битов	8 битов	2 байта	2 байта	2 байта	>=10 мсек

Сообщение	Описание
Адрес	Значение адреса для получателя сообщения
Код функции	H06
Начальный адрес	Адрес начала записи в регистр
Записываемые данные	Данные для записи в указанный регистр. Данные должны быть 16-битным числом.

3. Запись нескольких регистров H10

Режим	Начало	Адрес	Функция	Начальный адрес	Кол-во регистров	Данные	Записываемые данные *6	Контрольная сумма	Завершение
ASCII	H3A	2 символа	2 символа	4 символа	4 символа	2 символа	4 символа 2N x 8 бит 2 байта	2 символа 2 байта	0D 0A
RTU	>=10 мсек	8 битов	8 битов	2 байта	2 байта	1 байт	N x 8 бит	2 байта	>=10 мсек

Ответ

Формат	Начало	Адрес	Функция	Начальный адрес	Количество регистров	Контрольная сумма	Завершение
ASCII	H3A	2 символа	2 символа	4 символа	4 символа	2 символа	0D 0A
RTU	>=10 мсек	8 битов	8 битов	2 байта	2 байта	2 байта	>=10 мсек

Сообщение	Описание
Адрес	Значение адреса для получателя сообщения
Код функции	H10
Начальный адрес	Значение адреса регистра для чтения согласно сообщению

Сообщение	Описание
Число регистров	Значение числа регистра для чтения. Максимальное число 20.
Количество считываемых данных	Удвоенное содержимое *4
Считанные данные	Принятые данные записываются в регистры *4, байты записываются в порядке убывания, старший-младший, данные в начальный адрес +1, данные в начальный адрес + 2 и т. д.

Функция диагностики H08

Отправляя запрос и получая в ответе обратно ту же информацию (функция кода подпрограммы H00), можно выполнить калибровку связи.

Запрос

Режим	Начало	Адрес	Функция	Подфункция	Данные	Контрольная сумма	Завершение
ASCII	H3A	2 символа	2 символа	4 символа	4 символа	2 символа	0D 0A
RTU	>=10 мсек	1 байт	1 байт	2 байта	2 байта	2 байта	>=10 мсек

Ответ

Режим	Начало	Адрес	Функция	Подфункция	Данные	Контрольная сумма	Завершение
ASCII	H3A	2 символа	2 символа	4 символа	4 символа	2 символа	0D 0A
RTU	>=10 мсек	1 байт	1 байт	2 байта	2 байта	2 байта	>=10 мсек

Сообщение	Описание
Адрес	Задание адреса получателя (0 адрес запрещен)
Код функции	H08
Код подфункции	H0000
Данные	Можно отправить 2 произвольных байта в диапазоне H0000 до HFFFF

Ответ об ошибке

Ответ об ошибке передается в результате некорректной информации: адреса, данных или кода функции.

Режим	Начало	Адрес	Функция	Код ошибки	Контрольная сумма	Завершение
ASCII	H3A	2 символа	2 символа	2 символа	2 символа	0D 0A
RTU	>=10 мсек	8 бит	8 бит	8 бит	8 бит	>=10 мсек

Сообщение	Описание
Адрес	Значение адреса для получателя
Код функции	Код функции, присланный ведомому оборудованию + H80
Код ошибки	Коды перечислены в таблице ниже.

Описание кодов ошибок

Источник	Код	Значение	Примечание
Ответ ведомого	H01	Неверный код функции	В сообщении запроса от ведущего указан код функции, который не поддерживается ведомым оборудованием. Коды функции, которые не поддерживаются — H03, H06, H08 и H10.
	H02	Неверный адрес данных	В сообщении запроса от ведущего контроллера указаны адреса, которые не поддерживаются ведомым оборудованием. (отличающиеся от адресов, указанных в таблице регистров устройства; защищенные параметры, параметры с запретом на чтение, параметры с запретом записи.)
	H03	Неверное значение	В сообщении запроса от ведущего контроллера указаны данные, которые не поддерживаются ведомым оборудованием.

Примечание: При чтении нескольких регистров считывание регистра с запретом на чтение не является ошибкой.

Данные, присланные с ведущего контроллера, проверяются инвертором на следующие ошибки, но инвертор не посылает никаких ответов при обнаружении ошибок.

Список проверяемых пунктов ошибок:

Пункт ошибки	Содержание ошибки
Ошибка контроля четности	Бит контроля четности, вычисленный для принятых инвертором данных отличается от присланного
Ошибка кадра	Стоповый бит в принятых инвертором данных не соответствует изначальному стоповому биту
Ошибка переполнения	При приеме инвертором данных контроллер отправляет следующие данные.
Контрольная сумма	Контрольная сумма LRC/CRC вычисленная инвертором некорректна

Пример 1. Запись режим CU.

Шаг 1.

Режим	Начало	Адрес	Функция	Начальный адрес		Записываемые данные		Контрольная сумма	Завершение
ASCII	H3A	H30 H31	H30 H36	H30 H36	H30 H30	H30 H30	H30 H30	H45 H39	0D 0A
RTU	>=10 мсек	01	06	10	00	00	00	8D 0A	>=10 мсек

Шаг 2. Ответ в случае корректного приема данных.

Режим	Начало	Адрес	Функция	Начальный адрес		Записываемые данные		Контрольная сумма	Завершение
ASCII	H3A	H30 H31	H30 H36	H30 H36	H30 H30	H30 H30	H30 H30	H45 H39	0D 0A
RTU	>=10 мсек	01	06	10	00	00	00	8D 0A	>=10 мсек

Пример 2. Чтение значение параметра 02-15 (P.195), адрес H00C3

Шаг 1.

Режим	Начало	Адрес	Функция	Начальный адрес		Регистры		Контрольная сумма	Завершение
ASCII	H3A	H30 H31	H30 H30	H30 H30	H44 H33	H30 H30	H30 H31	H33 H38	0D 0A
RTU	>=10 мсек	01	03	00	C3	00	01	74 36	>=10 мсек

Шаг 2. Ответ в случае корректного приема данных.

Режим	Начало	Адрес	Функция	Начальный адрес		Полученные данные		Контрольная сумма	Завершение
ASCII	H3A	H30 H31	H30 H33	H30 H32		H31 H37	H37 H30	H37 H33	0D 0A
RTU	>=10 мсек	01	03	02		17	70	B6 50	>=10 мсек

Так как в десятичном формате число H1770 представляет как 6000, а единицы измерения 02-15 (P.195) равны 0.01, будет значение 60 (6000 x 0.01 = 60)

Пример 3. Запись значения 50 в параметр 02-15 (P.195)

Шаг 1.

Режим	Начало	Адрес	Функция	Начальный адрес		Записываемые данные		Контрольная сумма	Завершение
ASCII	H3A	H30 H31	H30 H36	H30 H30	H43 H33	H31 H33	H38 H38	H39 H42	0D 0A
RTU	>=10 мсек	01	06	00	C3	13	88	74 A0	>=10 мсек

Шаг 2. Ответ в случае корректного приема данных.

Режим	Начало	Адрес	Функция	Начальный адрес		Записываемые данные		Контрольная сумма	Завершение
ASCII	H3A	H30 H31	H30 H36	H30 H30	H43 H33	H31 H33	H38 H38	H39 H42	0D 0A
RTU	>=10 мсек	01	06	00	C3	13	88	74 A0	>=10 мсек

Пример 4. Чтение значений в параметрах P.1 – P.11

Шаг 1.

Режим	Начало	Адрес	Функция	Начальный адрес		Регистры		Контрольная сумма	Завершение
ASCII	H3A	H30 H31	H30 H33	H30 H30	H30 H30	H30 H30	H30 H43	H46 H30	0D 0A
RTU	>=10 мсек	01	03	00	00	00	0C	45 CF	>=10 мсек

Шаг 2. Ответ в случае корректного приема данных.

Режим	Начало	Адрес	Функция	Начальный адрес		Регистры		Объем данных	Полученные данные	Контрольная сумма	Завершение
ASCII	H3A	H30 H31	H30 H33	H30 H30	H30 H30	H30 H30	H30 H43	H45 H33	12 x 4 символа	2 символа	0D 0A
RTU	>=10 мсек	01	03	00	00	00	0C	00 18	12 x 2 байта символа	2 байта	>=10 мсек

Пример 5. Запись значений в параметры P.1 – P.11

Шаг 1.

Режим	Начало	Адрес	Функция	Начальный адрес		Регистры		Объем данных	Записываемые данные	Контрольная сумма	Завершение
ASCII	H3A	H30 H31	H31 H30	H30 H30	H30 H30	H30 H30	H30 H43	H45 H33	N x 4 символа	2 символа	0D 0A
RTU	>=10 мсек	01	10	00	00	00	0C	00 18	N x 2 байта символа	2 байта	>=10 мсек

Шаг 2. Ответ в случае корректного приема данных.

Режим	Начало	Адрес	Функция	Начальный адрес		Регистры		Контрольная сумма	Завершение
ASCII	H3A	H30 H31	H31 H30	H30 H30	H30 H30	H30 H30	H30 H43	H45 H33	0D 0A
RTU	>=10 мсек	01	10	00	00	00	0C	00 18	>=10 мсек

Перечень регистров для выполнения различных операций контроля и мониторинга.

Пункт	Код операции Shihlin	Код операции ModBus	Адрес ModBus	Содержание данных и описание функции
Чтение режима работы	H7B	H03	H1000	H1000: Режим передачи данных H1001: Внешний режим H1002: Режим толчков JOG H1003: Комбинированный режим 1 H1004: Комбинированный режим 2 H1005: Комбинированный режим 3 H1006: Комбинированный режим 4 H1007: Комбинированный режим 5 H1008: Режим пульта PU
Выбор режима управления	HFB	H06/H10		
Статус работы инвертора	H7A	H03	H1001	H0000~H00FF b15: выполняется процесс автонастройки b14: Сброс инвертора b13: b12: зарезервировано b11: состояние EO инвертора b10: Работа PLC b9: Пониженное напряжение b8: Повышенное напряжение b7: Неисправность инвертора b6: Проверка частоты b5: Зарезервировано b4: Перегрузка b3: Достижение заданной частоты b2: Выполняется вращение назад b1: Выполняется вращение вперед b0: Выполняется вращение
Задание частоты	EEPROM	HEE	H1009	H0000~HFDE8:0~650Гц
	RAM	HED	H1002	

Пункт	Код операции Shihlin	Код операции ModBus	Адрес ModBus	Содержание данных и описание функции											
Чтение параметров	H7D	H03	H1013	H0000~H0010 отслеживание информации											
Запись параметров	HF3	H03/H10													
Контроль внешних условий работы	H7C	H03	H1012	H0000~H000F:											
				<table border="1"> <tr> <td>b15~b4</td> <td>b3</td> <td>b2</td> <td>b1</td> <td>b0</td> </tr> <tr> <td>0000 0000</td> <td>MRS</td> <td>STR</td> <td>STF</td> <td>RES</td> </tr> <tr> <td>0000</td> <td></td> <td></td> <td></td> <td></td> </tr> </table>	b15~b4	b3	b2	b1	b0	0000 0000	MRS	STR	STF	RES	0000
b15~b4	b3	b2	b1	b0											
0000 0000	MRS	STR	STF	RES											
0000															
Сброс инвертора	HFD	H10	H1101	H9696: функция 00-02=2(P.997=1)											
Удаление параметров	HFC	H06/H10	H1104	H5A5A											
				H5566											
				H5959											
			H1103	H9966											
			H1106	H9696	Для получения подробной информации, пожалуйста, обратитесь к таблице состояния восстановления параметров.										
				H99AA											
				H9A9A											
H1105	H55AA														
H1102	HA5A5														
Параметры чтения	H00~H63	H03	Режим P: H000~H0141 Режим групп параметров H2710~H2CFF	1. Допустимый диапазон данных уточните в таблице параметров. 2. В режиме P адрес ModBus каждого параметра соответствует 16-ному числу номера параметра. 3. В режиме групп параметров адрес ModBus каждого параметра соответствует номеру параметра + число 10000 в 16-ом коде. Например, адрес ModBus параметра 04-26 (P.138) равен 0x28BA.											
Параметры записи	H80~HE3	H06/H10													
Чтение сигнала обратной связи	—	H03	H100A	H0000~HFDE8											
Запись сигнала обратной связи		H06/H10													
Чтение задания скорости	—	H03	H100B	H0000~HFDE8											
Запись задания скорости		H06/H10													
Чтение задания натяжения	—	H03	H100C	H0000~H7530											
Запись задания натяжения		H06/H10													
Чтение задания момента	—	H03	H100D	H0000 ~ H2710 (0 ~ 100.00%) HD8F0 ~ HFFFF (-100.00% ~ 0)											
Запись задания момента		H06/H10													
Проверка канала последовательной связи	—	H08	H0000	Произвольное значение (H0000~HFFFF)											

Пункт	Код операции Shihlin	Код операции ModBus	Адрес ModBus	Содержание данных и описание функции
Запись рабочего задания	HFA	H06/H10	H1001	H0000~HFFFF b8~15: Зарезервировано b7: MRS – аварийная остановка b6: RT – вторая функция b5: RH – высокая скорость b4: RM – средняя скорость b3: RL – низкая скорость b2: STR - вращение назад b1: STF - вращение вперед b0: Зарезервировано
Мониторинг данных в реальном времени	—	H03	H1014~H1027	P1014: Состояние дискретных входов P1015: Состояние дискретных выходов P1016: Напряжение на клеммах 2-5 P1017: Напряжение/ток на клеммах 4-5 P1018: Напряжение на клеммах AM1-5 P1019: Напряжение DC P101A: Накопительный коэффициент электронно тепловой защиты инвертора P101B: Выходная мощность P101C: Интегратор температуры нагрева инверторам P101D: Температура датчика нагрева инвертора P101E: Накопительный коэффициент электронно тепловой защиты мотора P101F: Задание датчика ПИД режима P1020: Давление датчика ПИД режима P1021: Обратная связь от датчика скорости P1022: Выходная частота на клемме HDI P1023: Зарезервировано P1024: Напряжение на клеммах AM2-5 P1025: Выходной момент инвертора P1026: Напряжение на клеммах 3-5
Чтение задания скорости	—	H03	H100B	H0000~HFDE8
Запись задания скорости		H06/H10		
Чтение задания натяжения	—	H03	H100C	H0000~H7530
Запись задания натяжения		H06/H10		
Чтение задания момента	—	H03	H100D	H0000 ~ H2710 (0 ~ 100.00%) HD8F0 ~ HFFFF (-100.00% ~ 0)
Запись задания момента		H06/H10		
Проверка канала последовательной связи	—	H08	H0000	Произвольное значение (H0000~HFFFF)
Запись рабочего задания	HFA	H06/H10	H1001	H0000~HFFFF b8~15: Зарезервировано b7: MRS – аварийная остановка b6: RT – вторая функция b5: RH – высокая скорость b4: RM – средняя скорость b3: RL – низкая скорость b2: STR - вращение назад b1: STF - вращение вперед b0: Зарезервировано

Пункт	Код операции Shihlin	Код операции ModBus	Адрес ModBus	Содержание данных и описание функции
Мониторинг данных в реальном времени	—	H03	H1014~H1027	<p>P1014: Состояние дискретных входов P1015: Состояние дискретных выходов P1016: Напряжение на клеммах 2-5 P1017: Напряжение/ток на клеммах 4-5 P1018: Напряжение на клеммах AM1-5 P1019: Напряжение DC P101A: Накопительный коэффициент электронно тепловой защиты инвертора P101B: Выходная мощность P101C: Интегратор температуры нагрева инверторам P101D: Температура датчика нагрева инвертора P101E: Накопительный коэффициент электронно тепловой защиты мотора P101F: Задание датчика ПИД режима P1020: Давление датчика ПИД режима P1021: Обратная связь от датчика скорости P1022: Выходная частота на клемме HDI P1023: Зарезервировано P1024: Напряжение на клеммах AM2-5 P1025: Выходной момент инвертора P1026: Напряжение на клеммах 3-5</p>
Изменение страницы для чтения и записи параметров	Чтение	H7F	—	<p>Режим P: H0000: P.0 ~ P.99; H0001: P.100 ~ P.199; H0002: P.200 ~ P.299; H0003: P.300 ~ P.399; H0004: P.400 ~ P.499; H0005: P.500 ~ P.599; H0006: стр.600 ~ стр.699 H0007: P.700 ~ P.799 H0008: P.800 ~ P.899 H0009: P.900 ~ P.999 H000A: P.1000 ~ P.1099 H000B: P.1100 ~ P.1199 H000C: P.1200 ~ P.1299 Режим группы параметров: H0064: 00-00 ~ 00-99; H0065: 01-00 ~ 01-99; H0066: 02-00 ~ 02-99; H0067: 03-00 ~ 03-99; H0068: 04-00 ~ 04-99; H0069: 05-00 ~ 05-99; H006A: 06-00 ~ 06-99 H006B: 07-00 ~ 07-99 H006C: 08-00 ~ 08-99</p>
	Запись	HFF		
Изменение страницы для чтения и записи параметров	Чтение	H7F	—	<p>H006D: 09-00 ~ 09-99 H006E: 10-00 ~ 10-99 H006F: 11-00 ~ 11-99 H0070: 12-00 ~ 12-99 H0071: 13-00 ~ 13-99 H0072: 14-00 ~ 14-99 H0073: 15-00 ~ 15-99</p>
	Запись	HFF		

Пункт		Код операции Shihlin	Код операции ModBus	Адрес ModBus	Содержание данных и описание функции
Мониторинг	Задание частоты	EEPROM	H73	H03	H0000~HFDE8 (один знак после точки, 00-08=0 один знак после точки)
		RAM	H6D		H0000~H9C40
	Выходная частота		H6F		H0000~HFFFF
	Выходной ток		H70		H0000~HFFFF
	Выходное напряжение		H71		H0000~HFFFF
	Содержание ошибок		H74		H0000~HFFFF: Коды ошибок последних двух отключений -H74/H1007: Код ошибки 1 и 2. -H75/H1008: Код ошибки 3 и 4. Расшифровку кодов смотрите в описании параметров 06-40 ~ 06-43.
H75					

Содержание данных	Параметр P	Передача данных	Таблица 1	Таблица 2	Параметры пользователя	Другие параметры P	Коды ошибок
H5A5A	00-2=4 (P.999=1)	0	X	X	0	0	X
H5566	00-2=5 (P.999=2)	0	X	0	X	0	X
H5959	00-2=6 (P.999=3)	0	X	X	X	0	X
H9966	00-2=3 (P.998=1)	0	X	0	0	0	X
H9696	Передача 999 1	X	X	X	0	0	X
H99AA	Передача 999 1	X	X	0	X	0	X
H9A9A	Передача 999 1	X	X	X	X	0	X
H55AA	Передача 999 1	X	X	0	0	0	X
HA5A5	00-2=1 (P.998=1)	X	X	X	X	X	0

Примечание:

1. Параметры P связи: 07-02 (P.32), 07-00 (P.33), 07-01 (P.36), 07-03 (P.48) ~ 07-09 (P. 53), 00-16 (P.79), 07-10 (P. 153) и 07-07 (P. 154).

2. Таблицу 1 и таблицу 2 см. В разделе 5.1.2.

Информация	Содержание	Ед. измерения
H0000	Мониторинг состояния дискретных входов	Примечание 1
H0001	Мониторинг состояния дискретных выходов	Примечание 2
H0002	Мониторинг клемм 2-5	0.01В
H0003	Мониторинг клемм 4-5	0.01А/0.01В
H0004	Мониторинг клемм АМ1-5	0.01В
H0005	Мониторинг напряжения DC	0.1В
H0006	Мониторинг коэффициента электронной тепловой защиты	—
H0007	Интегратор температуры нагрева инвертора	0.01
H0008	Выходная мощность инвертора	0.01кВт
H0009	Температура NTC датчика инвертора	0.01
H000A	Мониторинг электронной тепловой защиты двигателя	—
H000B	Уставка давления ПИД регулятора	0.1%
H000C	Сигнал обратной связи датчика давления ПИД регулятора	0.1%
H000D	Сигнал датчика скорости	0.01Гц
H000E	Частота на клемме HD1	0.01кГц
H000F	Зарезервировано	—

Информация	Содержание	Ед. измерения
H0010	Мониторинг клемм AM2-5	0.01В
H0011	Выходной момент	0.1%
H0012	Мониторинг клемм 3-5	0.01В
H0013	Номер версии платы расширения связи	—

Примечание:

1. Состояние дискретных входов

b15	b14	b13	b12	b11	b10	b9	b8	b7	b6	b5	b4	b3	b2	b1	b0
0	0	0	0	0	0	HDI	M5	M4	M3	RES	M2	M1	M0	STR	STF

2. Состояние дискретных выходов

b15	b14	b13	b12	b11	b10	b9	b8	b7	b6	b5	b4	b3	b2	b1	b0
0	0	0	0	A17	A16	A15	A14	A13	A12	A11	A10	ABC2	SO2	ABC1	SO1
----- SLOT3 -----															

5.8.2. Запись данных в EEPROM

Выберите тип памяти, в которую будут записаны данные.

Параметры	Название	По умолчанию	Значение	Описание
07-11 P.34	Выбор тип памяти	0	0	Запись параметра в EEPROM
			1	Запись параметра в ОЗУ

При записи параметров с порта RS-485 вы можете изменить устройство хранения параметров с EEPROM + RAM на только RAM.

Если требуется частое изменение параметров, следует изменить параметр 07-11 (P.34) записи данных на запись только в RAM память, 07-11 = 1. Если параметр настроен «0», то срок службы EEPROM снизился при частых операциях записи.

5.8.3. Протокол CANopen

Параметр	Наименование	По умолчанию	Значение	Описание
07-15 P.800	Сетевой адрес CANopen	0	0~127	—
07-16 P.801	Скорость CANopen	0	0	1Мбит
			1	500Кбит
			2	250/280Кбит
			3	125Кбит
			4	100Кбит
			5	50Кбит
07-17 P.802	Статус передачи данных CANopen	0	0	0: Состояние сброса узла
			1	1: Состояние сброса COM
			2	2: Состояние загрузки
			3	3: Предрабочее состояние
			4	4: Состояние работы
			5	5: Состояние останова

Параметр	Наименование	По умолчанию	Значение	Описание
07-18 P.803	Статус работы CANOpen		0	0: Не готов к использованию
			1	1: Препятствие к старту
			2	2: Готов к переключению
			3	3: Состояние переключения
			4	4: Состояние разрешения
			5	7: Активирован быстрый стоп
			7	13: Состояние реагирования на ошибку
			13	14: Ошибка
			14	4: Состояние разрешения

5.8.4. Номер версии платы расширения связи

Параметр	Наименование	По умолчанию	Значение	Описание
07-44 P.829	EP301 Номер версии платы расширения связи	Чтение	Чтение	Отображение текущего программного обеспечения, номер версии карты расширения.

5.8.5. Связь по Ethernet

Использование настроек расширения карты связи EP301

Параметр	Наименование	По умолчанию	Значение	Описание	
07-45 P.830	Распределение IP		0	0	IP state
				1	IP move
07-46 P.831	IP address 1		192	0~255	
07-47 P.832	IP address 2		168	0~255	
07-48 P.833	IP address 3		2	0~255	
07-49 P.834	IP address 4		102	0~255	
07-50 P.835	Маска подсети 1		255	0~255	
07-51 P.836	Маска подсети 2		255	0~255	
07-52 P.837	Маска подсети 3		255	0~255	
07-53 P.838	Маска подсети 4		0	0~255	
07-54 P.839	Шлюз 1 по умолчанию		192	0~255	
07-55 P.840	Шлюз 2 по умолчанию		168	0~255	
07-56 P.841	Шлюз 3 по умолчанию		2	0~255	
07-57 P.842	Шлюз 4 по умолчанию		100	0~255	

Обратитесь к описанию платы расширения EP301 EtherNet, для корректной настройки параметров 07-45 ~ 07-57.

5.9. Группа 08. Параметры ПИД регулятора

Параметр	Группа	Наименование	Значение	По умолчанию	Описание
08-00	P.170	Функция ПИД	0: ПИД режим не выбран	0	227
			0X: Параметр 08-03 (P.225) задание уставки		
			1X: Клемма 2-5, задание уставки		
			2X: Клемма 4-5, задание уставки		
			3X: Клемма 3-5, задание уставки		
			4X: Клемма HDI, задание уставки		
			X1: Сигнал обратной связи, клемма 2-5		
			X2: Сигнал обратной связи, клемма 4-5		
X3: Сигнал обратной связи, клемма 3-5					
08-01	P.171	Тип ПИД регулятора	0: Отрицательная обратная связь	0	227
			1: Положительная обратная связь		
08-02	P.241	Период выборки ПИД	0~60000мсек	20мсек	228
08-03	P.225	Значение уставки ПИД	0~100.0%	20.0%	228
08-04	P.172	Пропорциональный коэффициент	0~100.0%	20.0%	228
08-05	P.173	Интегральный коэффициент	0~60.00сек	1.0сек	228
08-06	P.174	Дифференциальный коэффициент	0~10000мсек	0мсек	228
08-07	P.175	Аномальное отклонение	0~100.0%	0.0%	228
08-08	P.176	Задержка при переходе в спящий режим	0~600.0сек	30.0с	228
08-09	P.177	Режим остановки при переходе в спящий режим	0: Остановка по выбегу	0	228
			1: Замедление и остановка		
			2: Продолжение работы при аварийной сигнализации		
08-10	P.178	Обнаружение отклонения в спящем режиме	0 ~ 100,0 %	2.0%	228
08-11	P.179	Длительность обнаружения в спящем режиме	0 ~ 255,0 сек	1.0сек	228
08-12	P.180	Уровень пробуждения	0 ~ 100,0 %	90.0%	228
08-13	P.181	Уровень отключения	0 ~ 100,0 Гц	40.00Гц	228
08-14	P.182	Верхний предел интеграла	0 ~ 200,0 %	100.0%	228
08-15	P.183	Длина шага при замедления при стабильном давлении	0 ~ 100,0 Гц	0.50Гц	228
08-16	P.221	Минимальное значение отображения давления	0~65535	0	229
08-17	P.222	Максимальное значение отображения давления	0~65535	0	229
08-18	P.223	Смещение сигнала обратной связи	0 ~ 100,0 %	0.0%	229
08-19	P.224	Усиление сигнала обратной связи	0 ~ 100,0 %	100.0%	229
08-20	P.225	Пропорциональный коэффициент 2	0~100.0%	20.0%	232
08-21	P.226	Интегральный коэффициент 2	0~60.00сек	1.0сек	232

Параметр	Группа	Наименование	Значение	По умолчанию	Описание
08-22	P.227	Дифференциальный коэффициент 2	0~10000	0	232
08-23	P.644	Автоматическая настройка параметров ПИД	0: Отрегулируйте в соответствии со значением отклонения обратной связи	0	
			1: Отрегулируйте в соответствии с радиусом намотки.		
			2: Настройка в соответствии с рабочей частотой		
			3: Настройка в соответствии с рабочей частотой		
08-24	P.711	Время фильтра сигнала ПИД	0 ~ 650,0сек	0.00сек	
08-25	P.712	Время фильтра сигнала обратной связи ПИД	0 ~ 60,0сек	0.00сек	
08-26	P.713	Время фильтра выходного сигнала ПИД	0 ~ 60,0сек	0.00сек	
08-27	P.714	Предел контроля отклонения ПИД	0 ~ 100,0%	0.0%	
08-28	P.715	Разделение интегральной составляющей	0: Не разделяется	0	
			1: Разделяется		
08-29	P.716	Порог отключения интегрального коэффициента	0 ~ 100,0%	50.0%	
08-30	P.717	Предел дифференциального коэффициента	0 ~ 100,0%	0.10%	
08-31	P.718	Предел ПИД сигнала при прямом направлении	0 ~ 100,0%	0 ~ 100,0%	
08-32	P.719	Предел ПИД сигнала при обратном направлении	0 ~ 100,0%	0 ~ 100,0%	
08-33	P.720	Выбор режима переключения параметров ПИД	0: Переключение параметров ПИД выключено.	0	
			1: Переключение параметров ПИД включено.		
08-34	P.721	Нижний предел отклонения параметра ПИД	0 ~ 100,0%	20,00%	
08-35	P.722	Верхний предел отклонения параметра ПИД	0 ~ 100,0%	80,00%	
08-36	P.723	Выбор действия при обрыве сигнала обратной связи ПИД-регулятора	0: При потере сигнала инвертор не будет увеличивать частоту до предельного значения.	1	
			1: При потере сигнала инвертор продолжит увеличит частоту до предельного значения.		
08-39	P.726	Работа ПИД-регулятора при остановке	0: Остановка без ПИД режима.	0	
			1: Остановки в ПИД режиме		
08-40	P.727	Работа в обратном направлении при работе ПИД-регулятора	0: Реверсирование запрещено	0	
			1: Реверсирование разрешено		
08-41	P.728	Предел интегральной составляющей при обратном вращении	0 ~ 100,0%	0,00%	
08-42	P.729	Минимальный уровень сигнала ПИД	0 ~ 10,00 Гц	0,00 Гц	
08-43	P.251	Установка диапазона датчика давления (бар)	1.0~100.0	100.0	
08-44	P.252	Единицы измерения ПИД	0~9	0	

5.9.1. Выбор функции ПИД

С помощью инвертора можно осуществлять управление технологическим процессом, например, расходом воздуха или давлением настроив функцию управления ПИД-регулятора.

Параметр	Наименование	По умолчанию	Значение	Описание
08-00 P.170	Функция ПИД	0	0	0: ПИД режим не выбран
			0X	0X: Параметр 08-03 (P.225) задание уставки
			1X	1X: Клемма 2-5, задание уставки
			2X	2X: Клемма 4-5, задание уставки
			3X	3X: Клемма 3-5, задание уставки
			4X	4X: Клемма HDI, задание уставки
			X1	X1: Сигнал обратной связи, клемма 2-5
			X2	X2: Сигнал обратной связи, клемма 4-5
08-01 P.171	Тип ПИД регулятора	0	0	0: Отрицательная обратная связь
			1	1: Положительная обратная связь

Во время работы ПИД-регулятора частота, отображаемая на экране, является выходной частотой инвертора.

Для фильтрации входного сигнала клеммы 2-5, клеммы 3-5 и клеммы 4-5, пожалуйста, обратитесь параметрам 02-10.

Примечание: при выборе источника уставки и источника сигнала обратной связи, пожалуйста, обратите внимание на настройку параметров 08-00 и 02-00 ~ 02-02, приоритет терминалов 2-5 > 4-5 > 3-5.

5.9.2. Группа параметров ПИД1

Автоматическая настройка управления процессом может быть легко выполнена пользователем посредством настройки параметров ПИД регулятора.

Параметр	Наименование	По умолчанию	Значение	Описание
08-02 P.241	Период выборки ПИД	20мсек	0~60000мсек	Параметр - период выборки для сигнала обратной связи. Регулятор вычисляет один раз за каждый период выборки. Чем дольше период выборки, тем медленнее отклик.
08-03 P.225	Значение уставки ПИД	20%	0~100%	Значение уставки ПИД регулирования
08-04 P.172	Пропорциональный коэффициент	20.0%	0.1%~1000.0%	Чем больше значение, тем быстрее отклик системы. Однако слишком большое усиление вызовет вибрацию.
08-05 P.173	Интегральный коэффициент	0сек	0~60.00сек	Когда интегральное усиление слишком велико, интегральный эффект будет слишком слабым, чтобы устранить устойчивое отклонение. Когда интегральное усиление слишком мало, частота вибрации системы будет увеличиваться, и поэтому система может быть нестабильной.
08-06 P.174	Дифференциальный коэффициент	0сек	0~10000мсек	Это усиление определяет влияние регулятора отклонения на величину изменения отклонения. Соответствующее время отклонения может уменьшить пере регулирование.
08-07 P.175	Аномальное отклонение	0.0%	0~100%	—

Параметр	Наименование	По умолчанию	Значение	Описание
08-08 P.176	Задержка перехода в спящий режим	30.0с	0~600.00сек	—
08-09 P.177	Режим остановки при переходе в спящий режим	0	0	0: Остановка по выбегу
			1	1: Замедление и остановка
			2	2: Продолжение работы при аварийной сигнализация
08-10 P.178	Обнаружение отклонения в спящем режиме	2.0%	0~100%	—
08-11 P.179	Длительность обнаружения в спящем режиме	1.0сек	0~255.0ссек	—
08-12 P.180	Уровень пробуждения	90.0%	0~100%	—
08-13 P.181	Уровень отключения	40.00Гц	0~120.0 Гц	—
08-14 P.182	Верхний предел интеграла	100.0%	0~200.0сек	Значение отклонения накапливается за время интегрирования, должен быть установлен верхний предел накопления отклонения.
08-15 P.183	Длина шага при замедления при стабильном давлении	0.50Гц	0~10.0 Гц	Когда давление обратной связи удовлетворяет значению отклонения инвертор будет уменьшать частоту с шагом 08-15 (P. 183).
08-16 P.221	Минимальное значение отображения давления	0	0~65535	—
08-17 P.222	Максимальное значение отображения давления	0	0~65535	—
08-18 P.223	Смещение сигнала обратной связи	0.0 %	0~100.0%	Настройки сигнала обратной связи для соответствия с диапазоном датчика обратной связи.
08-19 P.224	Усиление сигнала обратной связи	100.0%	0~100.0%	

Моделирование коррекции сигнала обратной связи:

1. Пожалуйста, обратитесь к разделам 5.3.5 ~ 5.3.8 для настройки работы аналогового входа.

Пример 1: отсутствует сигнал обратной связи.

Первый установленный параметр пропорции 02-14 (P. 194) = 0%, от 02 до 15 (P. 195) = 100%; 02-12 установите параметры напряжения (P. 192) = 0, 11-13 (P. 193) = 7.

Пример 2: Пользователи выбирают 4-5 клемм для сигналов обратной связи от 0 до 20 мА. Сначала установите параметр пропорции 02-27 (P. 196) = 0%, 02-28 (P. 197) = 100%; Установите в параметре 02-25 (P. 198) = 0, 11-26 (P. 199) = 2.

2. Необходимо откорректировать сигнал обратной связи

Пример 3: Диапазон датчика обратной связи 0 ~ 10 бар (клеммы 3-5 аналоговых входов). Отрегулируйте сигнал обратной связи 0 бар, параметр 02-36 (P. 546) = 0%.

Установите сигнал обратной связи до 10 бар, параметр 02-37. (P. 547) = 100%

Примечание:

1. Если необходимо скорректировать аналоговый сигнал в соответствии определенным пропорциям нужно отрегулировать аналоговый вход, а

затем установить соответствующий параметр пропорции.

2. В процессе коррекции ПИД-регулятора значение коррекции должно быть настроены верхние и нижние пределы выбранного сигнала.

3. Если вы используете 4-5 клемм для целевого источника или источника обратной связи, пожалуйста, сначала установите значение в 02-20 и положение переключателя SW2.

4. Если для заданного источника или обратной связи используются клеммы 3-5, обязательно сначала установите положение переключателя SW1 и выберите соответствующее значение в 02-29.

Инструкция по заданному давлению от внешнего аналогового терминала:

1. Значение уставки установлено клеммой 2-5 (02-00 = 1X)

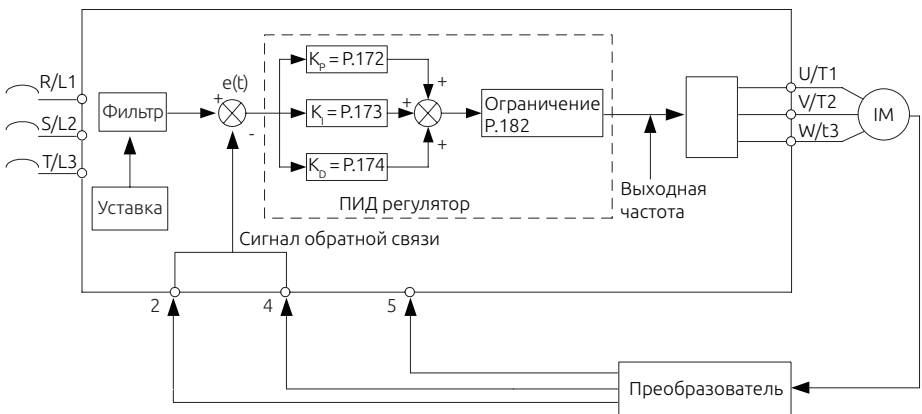
Когда 02-08 = 0, данный диапазон составляет 0 ~ 5 В, что соответствует диапазону 0 ~ 100%;

При значении в 02-08 = 1, диапазон 0 ~ 10В соответствует диапазону 0 ~ 100%.

2. Когда значение в параметре установлено (02-01 = 2X)

Диапазон клеммы 4-5 составляет 4 ~ 20 мА, что соответствует 0 ~ 100%.

Пример: установите 08-00 = 1, 08-01 = 0. Целевое значение ПИД-регулятора определяется сигналом клеммы 4-5 (4 ~ 20 мА). Если пользователь задает 8 мА, соответственно пропорция равна $(8-4) / (20-4) * 100,0 = 25,0$



Когда выходная частота достигает значения $01-03 * 08-14$, значение обратной связи будет меньше, чем произведение целевого значения, умноженного на 08-07. Кроме того, когда продолжительность превышает установленное значение в 08-08, работа ПИД регулятора будет считаться

ненормальным и обрабатываться в соответствии с установленным значением 08-09.

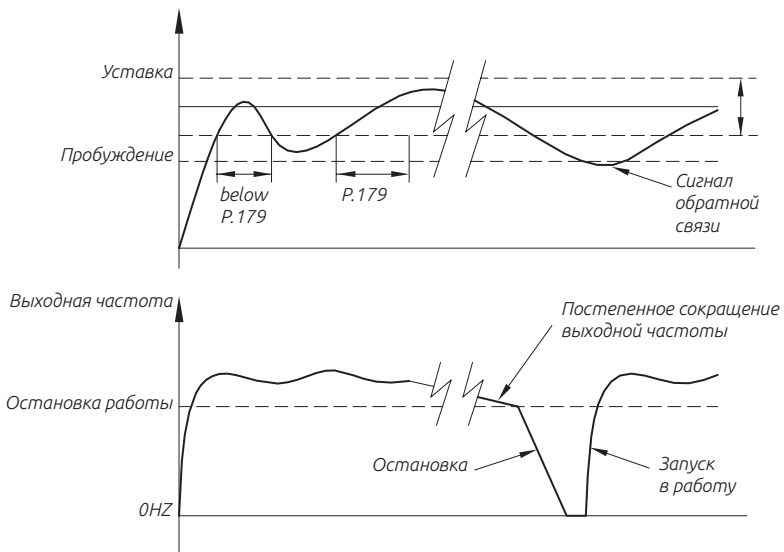
Например, когда 08-07 = 60%, 08-08 = 30 с, 08-09 = 0,01 03 = 50 Гц и 08-14 = 100%, выходная частота достигает 50 Гц, а значение обратной связи ниже 60% от целевого значения обратной связи в течение 30 секунд, будет отображаться аварийный сигнал и инвертор остановит работу по выбегу.



Если в параметре 08-10 установлено значение 0, то установленные значения 08-11, 08-12, 08-13 и 08-15 будут недействительными. Если значение настройки 08-10 отличное от нуля, будет активирована функция ожидания ПИД. Когда абсолютное значение отклонения между значением обратной связи и целевым значением обратной связи меньше значения отклонения, обнаруженного во время сна, в течение времени обнаружения сна, равного 08-11, инвертор будет постепенно уменьшать выходную частоту. Как только выходная частота инвертора станет ниже уровня в параметре 08-13, инвертор замедлится и остановится. Когда значение обратной связи будет ниже уровня пробуждения, выходная частота инвертора снова будет контролироваться с помощью ПИД-регулятора.

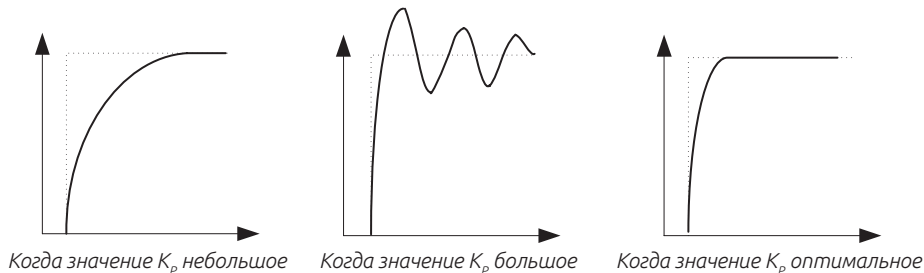
Например, если 08-10 = 5%, 08-11 = 1,0 с, 08-12 = 90%, 08-13 = 40 Гц и 08-15 = 0,5 Гц, и значение обратной связи находится в стабильной зоне, т. е. больше 95% целевого значения обратной связи, но меньше 105% целевого значения обратной связи, инвертор в стабильной зоне будет снижать выходную частоту на 0,5 Гц каждую секунду.

Когда выходная частота инвертора меньше 40 Гц, инвертор будет замедляться и останавливаться. Когда значение обратной связи ниже 90% от целевого значения обратной связи, инвертор активируется и выходная частота снова будет контролироваться ПИД-регулятором.



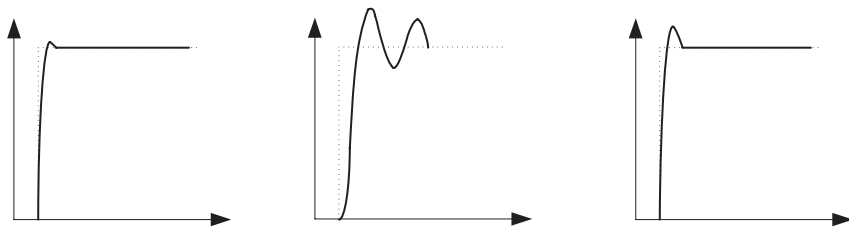
ПИД-регулировка усиления простая настройка:

1. После изменения уставки, реакция медленная --- Увеличить P ($K_p = 08-04$)
 Реакция системы быстрая, но работа нестабильная --- Уменьшить P ($K_p = 08-04$)



2. Уставка и сигнал обратной связи не становятся равными --- Уменьшение времени интегрирования ($K_I = 08-05$)

Становится равным после неустойчивой вибрации --- Увеличьте время интегрирования ($K_I = 08-05$)



Когда значение K , большое

Когда значение K , небольшое

Когда значение K , оптимальное

Даже после увеличения K_p , реакция все еще медленная --- Увеличьте D ($K_d = 08-06$)

Работа все еще нестабильная --- Уменьшение D ($K_D = 08-06$)

Примечание:

1. Когда $08-09 = 2$, индикация тревоги будет отсутствовать, но на дискретной клемме сигнал тревоги будет активен. Для сброса сигнала аварии выполните сброс в $00-02$ или выключите питание.

2. При выборе источника уставки и источника сигнала обратной связи, пожалуйста, обратите внимание на настройки $08-00$ и $02-00 \sim 02-02$, приоритет терминалов $2-5 > 4-5 > 3-5$.

5.9.3. Группа параметров ПИД2

Эта группа параметров относится только к режиму скорости замкнутого контура.

Параметр	Наименование	По умолчанию	Значение	Описание
08-20 P.641	Пропорциональный коэффициент 2	20.0%	0.1%~1000.0%	Это усиление определяет влияние пропорции контроллера на отклонение обратной связи. Чем больше усиление, тем быстрее влияние. Однако слишком большое усиление вызовет вибрацию.
08-21 P.642	Интегральный коэффициент 2	1.00сек	0~60.00с	Этот параметр используется для установки интегрального времени. Когда интегральное усиление слишком велико, то эффект будет слишком слабым, чтобы устранить устойчивое отклонение. Когда интегральное усиление слишком мало, частота вибрации системы будет увеличиваться, и поэтому система может быть нестабильной.
08-23 P.643	Дифференциальный коэффициент 2	0мсек	0~1000мсек	Это усиление определяет влияние регулятора на величину изменения отклонения. Соответствующее дифференциальное время может уменьшить перерегулирование между. Тем не менее, когда дифференциальное значение слишком велико, могут возникнуть вибрация системы.

Параметр	Наименование	По умолчанию	Значение	Описание
08-24 P.644	Автоматическая настройка параметров PID	0	0	Отрегулируйте в соответствии со значением отклонения обратной связи
			1	Отрегулируйте в соответствии с радиусом намотки.
			2	Отрегулируйте в соответствии с заданной рабочей частотой.
			3	Отрегулируйте в соответствии с заданной скоростью.

08-23 - основа автоматической настройки параметров ПИД.

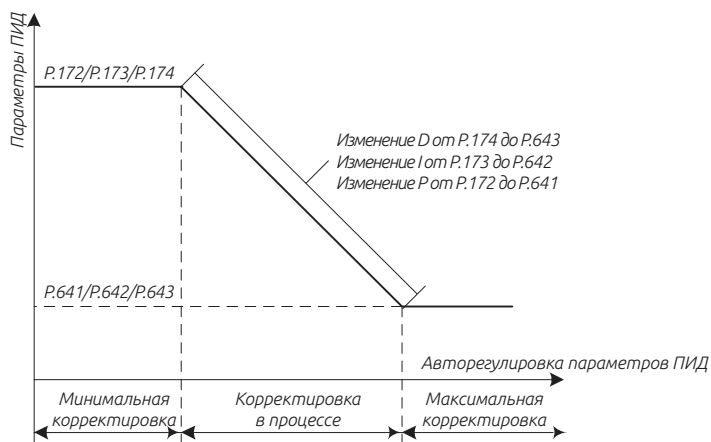
1. Когда 08-23 = 0, он регулируется в соответствии со значением отклонения обратной связи. Используется только первая группа параметров ПИД, вторая группа неактивна.

2. Когда 08-23 = 1, регулировка соответствует радиусу намотки. Первая группа параметров PID используется для пустого рулона, в то время как вторая группа параметров PID используется для полного рулона. Параметры ПИД меняются непрерывно в течение всего процесса.

3. Когда 08-23 = 2, регулировка соответствует рабочей частоте. Эта первая группа параметров PID используется на нулевой скорости, тогда как вторая группа параметров используется на максимальной частоте. Параметры ПИД меняются непрерывно в течение всего процесса.

4. Когда 08-23 = 3, регулировка соответствует скорости линии. Эта первая группа параметров PID используется при нулевой скорости, тогда как вторая группа параметров используется при максимальной скорости линии. Параметры ПИД меняются непрерывно в течение всего процесса.

Взаимосвязь между базой автоматической настройки ПИД и параметрами ПИД показана на следующей диаграмме:



5.9.4. Настройка ПИД-фильтра

Настройка функции фильтра может помочь уменьшить помехи в системе, но замедлить реакцию.

Параметр	Наименование	По умолчанию	Значение	Описание
08-24 P.711	Время фильтра сигнала ПИД	0.00с	0~650.00сек	Установите постоянную времени фильтра нижних частот уставки ПИД-сигнала
08-25 P.712	Время фильтра сигнала обратной связи ПИД	0.00с	0~650.00сек	Установите постоянную времени фильтра нижних частот ПИД-сигнала обратной связи
08-26 P.713	Время фильтра выходного сигнала ПИД	0.00с	0~650.00сек	Установите постоянную времени фильтра нижних частот выходного сигнала ПИД

Постоянная времени фильтра ПИД

08-24 используется для установки постоянной времени фильтра сигнала уставки ПИД-регулятора, которая может уменьшить влияние внезапного изменения сигнала уставки ПИД-регулятора на систему.

08-25 используется для установки постоянной времени фильтра сигнала обратной связи ПИД, которая может уменьшить влияние, вызванное сигналом обратной связи, но замедлит реакцию процесса замкнутой системы.

08-26 используется для установки постоянной времени фильтра выходного сигнала ПИД, которая может помочь ослабить внезапное изменение выходной частоты ПИД, но замедлит реакцию системы.

5.9.5. Предел контроля отклонения ПИД

Если отклонение между заданием ПИД и обратной связью ПИД меньше, чем значение 08-27, выходная частота ПИД остается неизменной.

Параметр	Наименование	По умолчанию	Значение	Описание
08-27 P.714	Предел контроля отклонения ПИД	0.00%	0~100.00%	Если отклонение между заданием ПИД-регулятора и обратной связью ПИД-регулятора меньше значения 08-27, ПИД-регулирование прекращается.

Предел отклонения ПИД

08-27 используется для установки предела контроля отклонения ПИД, если отклонение между заданием ПИД и обратной связью ПИД меньше значения 08-27, управление ПИД регулятором прекращается. Небольшое отклонение между заданием ПИД и обратной связью ПИД стабилизирует выходную частоту, что эффективно для некоторых приложений управления с обратной связью.

5.9.6. Настройка работы интегрального коэффициента

Интегральная функция ПИД-регулятора может помочь эффективно уменьшить выброс ПИД-регулятора.

Параметр	Наименование	По умолчанию	Значение	Описание
08-28 P.715	Разделение интегральной составляющей	0	0: Не разделяется	Если отклонение между заданием ПИД-регулятора и обратной связью ПИД-регулятора меньше значения 08-27, ПИД-регулирование прекращается.
		1	1: Разделяется	
08-29 P.716	Порог отключения интегрального коэффициента	50.00%	0~100.00%	Установите отклонение между уставкой и обратной связью в интегральной функции.

Интегральная функция PID

Если для параметра 08-28 установлено значение 1, будет активна функция с интегральным разделением. Когда отклонение между уставкой ПИД-регулятора и обратной связью больше значения в параметре 08-29, будет работать только пропорциональный и дифференциальный коэффициент, что может уменьшить колебания ПИД-регулятора.

5.9.7. Режим работы дифференциального коэффициента

При ПИД-регулировании дифференциальный коэффициент может вызывать колебания системы. Желательно ограничить дифференциальный коэффициент небольшим диапазоном.

Параметр	Наименование	По умолчанию	Значение	Описание
08-30 P.717	Режим работы дифференциального коэффициента	0.10%	0~100.00%	Установите предел дифференциального коэффициента

Предел дифференциального коэффициента

При ПИД-регулировании большое значение дифференциального коэффициента может вызвать колебания системы. Работу дифференциального регулирования желательно ограничить небольшим диапазоном.

5.9.8. Предел выхода ПИД-регулятора

Установка пределов отклонения ПИД регулятора может контролировать колебания и стабилизировать работу инвертора.

Параметр	Наименование	По умолчанию	Значение	Описание
08-31 P.718	Предел ПИД сигнала при прямом направлении	100.00%	0~100.00%	Установите предел отклонения, рассчитанный двумя выходами ПИД
08-32 P.719	Предел ПИД сигнала при обратном направлении	100.00%	0~100.00%	

Предел выходного отклонения ПИД

Эта функция используется для ограничения отклонения между двумя выходами ПИД, чтобы подавить быстрое изменение выхода ПИД и стабилизировать работу инвертора.

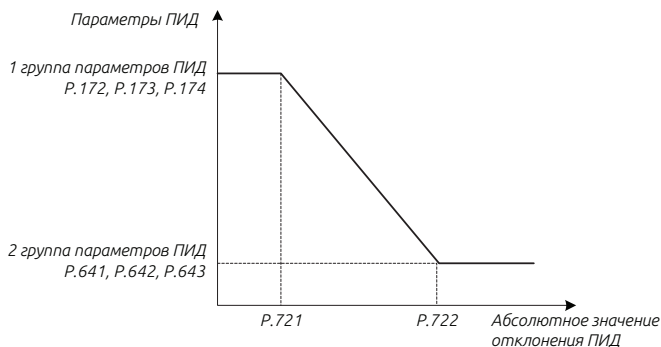
5.9.9. Переключение параметров ПИД

Две группы параметров ПИД регуляторов требуются, когда одна группа параметров ПИД не может удовлетворить требования всего выполняющегося процесса.

Параметр	Наименование	По умолчанию	Значение	Описание
08-33 P.720	Предел ПИД сигнала при прямом направлении	0	0: Переключение параметров ПИД выключено. 1: Переключение параметров ПИД включено.	Установите предел отклонения, рассчитанный двумя выходами ПИД
08-34 P.721	Нижний предел отклонения параметра ПИД	20.00%	0~100.00%	
08-35 P.722	Верхний предел отклонения параметра ПИД	80.00%	0~100.00%	

Переключение параметров ПИД

В некоторых приложениях ПИД регулирования требуется вторая группа параметров, когда одна группа параметров ПИД не может удовлетворить требования выполняющегося процесса. Группы параметров ПИД могут автоматически переключаться в соответствии с отклонением, как показано на рисунке ниже:



5.9.10. Режим работы ПИД при неисправностях

В случае неисправности ПИД-регулятора 08-39 и 08-40 будут отображать различные операции для применения в разных приложениях.

Параметр	Наименование	По умолчанию	Значение	Описание
08-36 P.723	Выбор действия при обрыве сигнала обратной связи ПИД-регулятора	1	0~1	0: При потере сигнала инвертор не будет увеличивать частоту до предельного значения. 1: При потере сигнала инвертор продолжит увеличит частоту до предельного значения.

Параметр	Наименование	По умолчанию	Значение	Описание
08-39 P.726	Работа ПИД-регулятора при остановке	0	0: Остановка без работы ПИД режима. 1: Операция остановки с ПИД режимом	Используется для выбора способа остановки в ПИД режиме.

Выбор неисправности ПИД

Параметр 08-36 используется для выбора способа остановки после обнаружения потери сигнала.

Параметр 08-39 используется для выбора режима остановки.

5.9.11. Выбор операции обратного хода ПИД

Он используется, чтобы определить, разрешен ли обратный ход, когда расчетное значение ПИД-регулятора будет отрицательное.

Параметр	Наименование	По умолчанию	Значение	Описание
08-40 P.727	Работа в обратном направлении при работе ПИД-регулятора	1	0: Ревесирование запрещено 1: Ревесирование разрешено	—
08-41 P.727	Предел интегральной составляющей при обратном вращении	0.0%	0 ~ 100.0%	Используется для установки ограничения интегральной составляющей при обратном вращении. Установите значение 0, когда операция обратного хода не разрешена.
08-42 P.729	Минимальный уровень сигнала ПИД	0.00 Гц	0 ~ 10.00 Гц	Используется для установки минимального значения выходного сигнала ПИД.
08-43 P.251	Установка диапазона датчика давления (бар)	100.0	1.0~100.0	Если диапазон обратной связи датчика давления составляет 0~10 В, а соответствующий диапазон давления равен 0~16.0 бар, установите параметр 08-43 (P.251)=16.0
08-44 P.252	Единицы измерения ПИД	0	0~9	0:% 1:бар 2:нет 3:кгс 4:кг 5:psi 6: Па 7:кПа 8:МПа 9:°C

Выбор операции обратного хода ПИД

Если разрешен обратное вращение при работе ПИД-регулятора, то в параметре 08-41 следует установить значение больше 0. Когда обратное вращение не требуется установите значение 0.

08-42 используется для задания ПИД минимальной выходной частоты, когда выходной сигнал меньше значения, инвертор останавливается.

5.10. Группа 09. Параметры настройки PG

Параметр	Группа	Наименование	Значение	По умолчанию	Описание
09-00	P.349	Выбор тип сигнала PG	0: ABZ 1: ABZ (синхронный двигатель отключен) 2: Resolver 1x Синхронный двигатель, стандартный датчик 3: ABZ /UVW Синхронный двигатель, стандартный датчик	0	239
09-01	P.350	Количество импульсов энкодера 1	0~20000	1024	239

Параметр	Группа	Наименование	Значение	По умолчанию	Описание
09-02	P.351	Настройка режима ввода энкодера 1	0: нет функции	0	239
			1: последовательность импульсов фазы А и В, фаза А на 90 ° опережает фазу В при прямом вращении.		
			2: последовательность импульсов фазы А/В, фаза В опережает фазу А на 90 ° при прямом вращении.		
			3: Фаза А - последовательность импульсов. Фаза В является указателем направления. L - обратное вращение, Н - прямое вращение.		
			4: Фаза А - последовательность импульсов. Фаза В является указателем направления. L - вращение вперед, а Н — обратное вращение.		
09-03	P.352	Некорректная работа PG	0~100.0 сек	1.0 сек	241
09-04	P.353	Превышение допустимой скорости	0~30.0 Гц	4.00 Гц	241
09-05	P.354	Время работы с превышением скорости	0~100.0 сек	1.0 сек	241
09-06	P.355	Количество импульсов энкодера 2	0~20000	2500	241
09-07	P.356	Настройка режима ввода энкодера 2	0: нет функции	0	241
			1: последовательность импульсов фазы А и В, фаза А на 90 ° опережает фазу В при прямом вращении.		
			2: последовательность импульсов фазы А/В, фаза В опережает фазу А на 90 ° при прямом вращении.		
			3: Фаза А - последовательность импульсов. Фаза В является указателем направления. L - обратное вращение, Н - прямое вращение.		
			4: Фаза А - последовательность импульсов. Фаза В является указателем направления. L - вращение вперед, а Н — обратное вращение.		
09-08	P.357	Настройка деления частоты на выходе	1~255	1	242
09-09	P.358	Коэффициент делительной частоты фильтра	0~255	0	242
09-10	P.359	Электронный передаточный коэффициент	0~300.00	1.00	242
09-11	P.360	Кол-во импульсов при предотвращении обнаружении обратного вращения	0~65535	0	239
09-12	P.361	Кол-во импульсов обнаружения обратного вращения	0~65535	0	239
09-13	P.363	Версия карты	Чтение	Чтение	244
09-14	P.364	Регулировка Фазы Z	0.0 ° не регулировать		
			0,1 ° ~ 360,0 °: регулировка импульса фазы Z		
09-15	P.365	Настройка сигнализации фазы Z DV1 / DV2	0: Фаза Z Тревога DV1/DV2 не активна		
			1: Фаза Z Сигнал DV1/DV2 активна		
09-16	P.366	PG302 Аппаратное обнаружение обрыва линии	0: Обнаружение обрыва сигнала не работает		
			1: Обнаружение обрыва сигнала активно		

5.10.1. Выбор типа PG

Параметр	Группа	Наименование	Значение	По умолчанию	Описание
09-00	P.349	Выбор тип сигнала PG	0: ABZ	0	239
			1: ABZ (синхронный двигатель отключен)		
			2: Resolver 1x Синхронный двигатель, стандартный датчик		
			3: ABZ / UVW Синхронный двигатель, стандартный датчик		

Выбор типа PG

Пожалуйста, установите значение 09-00 (P.349) надлежащим образом в зависимости от типа двигателя и платы PG.

Для двигателя с постоянными магнитами и обычным энкодером ABZ должно установлено значение 0 в параметре 09-00 (P. 349). В параметре 11-08 (P. 328) установите способ определения начального положения ротора для запуска двигателя с постоянными магнитами.

Для двигателя с постоянным током и с энкодером UVW должно быть установлено значение 1 в параметре 09-00 (P. 349).

Для двигателя с постоянными магнитами и с вращающимся трансформатором должно установлено значение 2 в параметре 09-00 (P. 349)

5.10.2. Параметры PG1

Используется для выбора режима ввода энкодера PG1.

Параметр	Группа	Наименование	Значение	По умолчанию	Описание
09-00	P.349	Выбор тип сигнала PG	0: ABZ	0	239
			1: ABZ (синхронный двигатель отключен)		
			2: Resolver 1x Синхронный двигатель, стандартный датчик		
			3: ABZ / UVW Синхронный двигатель, стандартный датчик		
09-01	P.350	Кол-во импульсов энкодера 1	0~20000	1024	239
09-02	P.351	Настройка режима ввода энкодера 1	0: нет функции	0	239
			1: последовательность импульсов фазы А и В, фаза А на 90 ° опережает фазу В при прямом вращении.		
			2: последовательность импульсов фазы А / В, фаза В опережает фазу А на 90 ° при прямом вращении.		
			3: Фаза А - последовательность импульсов. Фаза В является указателем направления. L - обратное вращение, Н - прямое вращение.		
4: Фаза А - последовательность импульсов. Фаза В является указателем направления. L - вращение вперед, а Н — обратное вращение.					

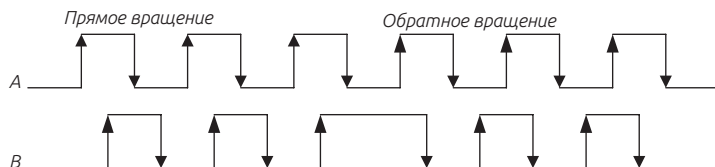
В 09-01 и 09-02 определяется типа сигнала датчика, который подключается к интерфейсу А1 / В1 на плате РG. В параметре 09-01 устанавливается количество импульсов энкодера на один оборот вращения вала.

В 09-02 задается направление чередования импульсов.

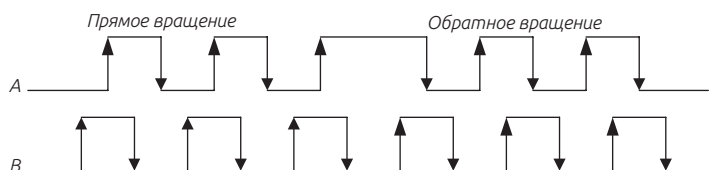
Примеры:

0: нет функции.

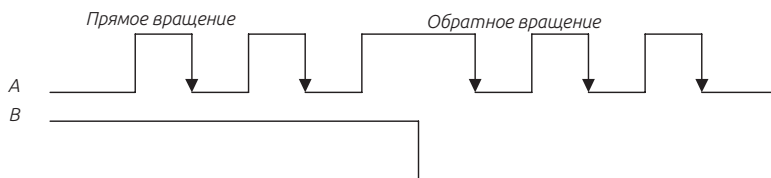
1: Последовательность импульсов фазы А / В, фаза А на 90 ° опережает фазу В, вращение вперед.



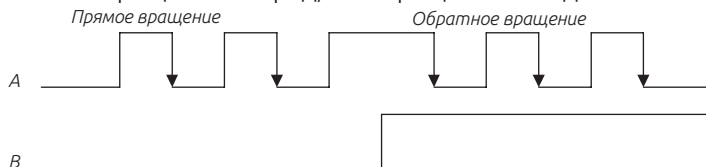
2: Последовательность импульсов фазы А / В, фаза В опережает фазу А на 90 °, вращение вперед.



3: Фаза А последовательность импульсов. Фаза В является указателем направления. L - обратное вращение, Н - прямое вращение.



4: Фаза А - последовательность импульсов. Фаза В является указателем направления. L - вращение вперед, а Н - вращение назад.



Примечание:

1. Если выбрано управление с обратной связью и выбрано значение 0 в 09-02, то инвертор отобразит аварийный сигнал PG1 и остановит работу.
2. Если карта PG работает неправильно или проблема с подключением датчика инвертор остановит работу.
3. Когда 00-21 = 1 будет выбрано управление замкнутым контуром V/F с PG. Когда 00-21 = 4, будет выбрано векторное управление с PG. Когда 00-21 = 5, будет выбрано векторное управление с обратной связью с PG.
4. Когда 10-03 = 1, инвертор будет работать с нулевой скоростью под управлением с обратной связью; Торможение постоянным напряжением выполняется под управлением замкнутого контура V/F.

5.10.3. Обнаружения неисправностей PG карты

Обнаружения сбоев в управлении с обратной связью PG.

Параметр	Наименование	По умолчанию	Значение	Описание
09-03 P.352	Некорректная работа PG	1.0 сек	0~100.0сек	Время обнаружения некорректной работы
09-04 P.353	Превышение допустимой скорости	4.00 Гц	0~30.00 Гц	Установка порога частоты обнаружения превышения скорости двигателя
09-05 P.354	Время работы с превышением скорости	1.0 сек	0~100.0сек	Установка времени обнаружения превышения скорости двигателя
09-16 P.386	Обнаружение сбоя в управлении с обратной связью PG	1	0	Контроль не активен
			1	Контроль активен

Обнаружение аномалий работы карты PG

Если при управлении с обратной связью PG обнаруженная частота равна 0 и имеет длительность, превышающую время установленное в 09-03, будет выдан сигнал тревоги PG2 и остановка работы. При значении 0 в 09-03 функции проверки корректной работы карты PG2 выполняться не будет.

Если при управлении с обратной связью PG разность между обнаруженной частотой и выходной частотой будет превышать значение в 09-04 и с длительностью превышающей установленное время в 09-05, то инвертор отобразит сигнал тревоги PG3 и остановит работу. Если значение установлено на 0 в 09-05, функция контроля корректной работы PG3 будет недоступна.

5.10.4. Параметры PG2

Используется для выбора режима ввода энкодера PG2.

Параметр	Наименование	По умолчанию	Значение	Описание
09-06 P.355	Кол-во импульсов энкодера 2	2500	0~20000	Он используется для настройки сигнала датчика, который подключается к интерфейсу A2 / B2 на PG03.
09-07 P.356	Режим работы энкодера 2	0	0	0: нет функции
			1	1: последовательность импульсов фазы А и В, фаза А на 90 ° опережает фазу В при прямом вращении.
			2	2: последовательность импульсов фазы А/В, фаза В опережает фазу А на 90 ° при прямом вращении.
			3	3: Фаза А - последовательность импульсов. Фаза В является указателем направления. L - обратное вращение, Н - прямое вращение.
			4	4: Фаза А - последовательность импульсов. Фаза В является указателем направления. L - вращение вперед, а Н — обратное вращение.

При использовании карты PG, в параметре 09-06 задается количество импульсов генерируемых энкодером на оборот двигателя. То есть количество импульсов, генерируемых одним циклом фазы А / фазы В.

Параметр 09-07 применяется для настройки типа сигналов энкодера, см. параметр 09-02.

Когда в 09-07 не установлен на 0, команда частоты является импульсным входом A2 / B2 (целевая частота (0,01 Гц) = частота импульсов (Гц) / 09-06 * 09-10); После запуска инвертора фактическое направление вращения двигателя определяется в 09-07, командами прямого / обратного хода и фазами A2 / B2.

Когда команда частоты или команда положения поступает с импульсного входа A2 / B2, фактическое направление вращения двигателя соответствует приведенному ниже рисунку:

Команда направления вращения	09.07 (P.356)	Последовательность	Направление вращения
FWD	1, 3	A2—B2	Прямое вращение
		B2—A2	Обратное вращение
	2, 4	A2—B2	Обратное вращение
		B2—A2	Прямое вращение
REV	1, 3	A2—B2	Обратное вращение
		B2—A2	Прямое вращение
	2, 4	A2—B2	Прямое вращение
		B2—A2	Обратное вращение

5.10.5. Функция деления частоты на выходе

Настройка для обратной связи сигнала вывода PG-платы.

Параметр	Наименование	По умолчанию	Значение	Описание
09-08 P.357	Настройка деления частоты на выходе	1	1~255	Несколько настроек для обратной связи и вывода карты PG

Параметр	Наименование	По умолчанию	Значение	Описание
09-09 P.358	Коэффициент делительной частоты фильтра	0	0~255	Установка коэффициента деления частоты PG-карты на фильтр

Функция деления частоты на выходе

09-08 - это множественная настройка обратной связи и вывода карты PG. Если для обратной связи установлено значение 1024 импульсов на один оборот, а для 09-08 установлено значение 2, выход PG OUT (импульсный выход) на карте PG будет 512 импульсов на один оборот.

5.10.6. Электронное передаточное число

Настройка электронного передаточного отношения для импульсного входа A2 / B2 карты PG301.

Параметр	Наименование	По умолчанию	Значение	Описание
09-10 P.359	Электронный передаточный коэффициент	1.0	0~300.00	—

Электронное передаточное число

Для настройки параметра 09-10, пожалуйста, обратитесь к параметру 09-07.

5.10.7. Обнаружение обратного вращения

Настройки для двигателя PM предотвращающие обратное вращение.

Параметр	Наименование	По умолчанию	Значение	Описание
09-11 P.360	Кол-во импульсов при предотвращении обнаружении обратного вращения	0	0~65535	Отслеживание импульсов для обнаружения обратного вращения для мотора PM.
09-12 P.361	Кол-во импульсов обнаружения обратного вращения	0	0~65535	Установка числа обнаружения обратного вращения двигателя PM.

Обнаружение обратного вращения

Значение в 09-11 используется для установки количества импульсов для обнаружения обратного вращения. Когда двигатель непрерывно вращается в направлении, противоположном команде скорости, будет выдан сигнал об обнаружении обратного вращения - dv4. Будет работать только в режиме векторного управления замкнутым контуром двигателя.

Значение в 09-12 используется для установки количества импульсов обнаружения обратного вращения. Если в процессе ускорения направление вращения будет противоположное заданному, будет выдан сигнал тревоги обнаружения обратного вращения dv3. Когда в параметре 09-12 значение 0, обнаружение обратного вращения производиться не будет. Функция работает только в режиме векторного управления с обратной связью, двигатель PM.

5.10.8. Информация о версии карты расширения

Используется для отображения текущей версии прошивки или типа инвертора / платы расширения.

Параметр	Наименование	По умолчанию	Значение	Описание
09-13 P.124	Версия карты расширения	Чтение	Чтение	Используется для отображения текущей версии прошивки или типа преобразователя / платы расширения.

5.10.9. Настройка ошибки фаз PG-карты

Корректировка фазы Z может устранить кумулятивную ошибку фазы A и B

Параметр	Наименование	По умолчанию	Значение	Описание
09-14 P.363	Регулировка градусов фазы Z	15.0°	0.0° 0.1°~360.0°	Не корректировать Настройка фазы Z

Регулировка фазы Z

Оцените значение отклонения импульсов фаз A и B относительно фазы Z. Теоретически, значение отклонения составляет 09-01 (P.350 или $4 * 09-01$ (P.350)), угол преобразования - 360° диапазон измерения.

Когда сигнал фазы Z будет каким-либо образом прерван, пожалуйста, установите значение 0 в параметре 09-14 (P.363).

Примечание: Применимо только для векторного управления и двигателями PM.

5.10.10. PG-карта фазы ZDV1 / DV2 с сигнализацией

Настройка аварийный сообщение DV1, DV2 сигнал тревоги является или не действителен

Параметр	Наименование	По умолчанию	Значение	Описание
09-15 P.364	Контроль фазы ZDV1 / DV2 включен	1	0	Фаза ZDV1 / DV2 не активирована
			1	Фаза ZDV1 / DV2 активирована

Контроль Фазы ZDV1 / DV2 включена

DV1 - сигнал потери импульса фазы Z.

DV2 - сигнал обнаружения шума фазы Z, когда 05-15 (P.364) = 0 обнаружение кодов DV1-DV2 будут неактивны.

Примечание: это действительно только 00-21 (P.300) = 5

5.11. Группа 10. Прикладные параметры

Параметр	Группа	Наименование	Значение	По умолчанию	Описание
10-00	P.10	Частота срабатывания торможения постоянным током	0~120.0 Гц	3.00 Гц	250
10-01	P.11	Время работы тормоза с постоянным током	0~60.0 сек	0.5 сек	
10-02	P.12	Рабочее напряжение торможения	0~30.0%: 7.5K/11KF и ниже	4.0%	250
			0~30.0%: 11K/15KF~55K/75KF	2.0%	
			0~30.0%: 75K/90KF и выше	1.0%	
10-03	P.151	Выбор функции управления нулевой скоростью	0: нет выхода на нулевой скорости. 1: Работа на нулевой скорости выполняется в режиме векторного управления с обратной связью (00-21 / 22 = 4); Отключение постоянного напряжения осуществляется в режиме управления замкнутым контуром V/F (00-21 / 22 = 1). 2: Работа с нулевым положением выполняется в векторном режиме управления с обратной связью.	0	251
10-04	P.152	Напряжение при управлении на нулевой скорости	0~30.0%: 7.5K/11KF и ниже	4.0%	251
			0~30.0%: 11K/15KF~55K/75KF	2.0%	
			0~30.0%: 75K/90KF и выше	1.0%	
10-05	P.242	Торможения постоянным током перед пуском	0: Функция торможения постоянным током не активна. 1: Функция торможения постоянным током активна.	0.5 сек	252
10-06	P.243	Время торможения постоянным током перед пуском	0~60.0сек	0.5 сек	252
10-07	P.244	Напряжение торможения постоянным током перед пуском	0~30.0%: 7.5K/11KF и ниже	4.0%	252
			0~30.0%: 11K/15KF~55K/75KF	2.0%	
			0~30.0%: 75K/90KF и выше	1.0%	
10-08	P.150	Выбор режима перезапуска	XX0: Поиск частоты.	0	253
			XX1: Поиск частоты		
			XX2: Режим снижения напряжения		
			X0X: Включение один раз.		
			X1X: Запуск.		
			X2X: Мгновенный останов и перезапуск		
			0XX: Поиск направления вращения отсутствует.		
			1XX: Запуск с определением направления вращения.		
2XX: 00-15 (с.78) = 0, запуск с определением направления вращения; 00-15 (с.78) = 1/2, Запуск без поиска направление вращения.					
10-09	P.57	Перезапуск после остановки по выбегу	0~30.0сек	99999	253
			99999: Функция не активна		
10-10	P.58	Перезапуск через заданное время	0~60.0сек: 7.5K/11KF и ниже	5.0сек	253
			0~60.0сек: 11K/15KF~55K/75KF	10.0сек	
			0~60.0сек: 75K/90KF и выше	20.0сек	

Параметр	Группа	Наименование	Значение	По умолчанию	Описание
10-11	P.61	Выбор функции удаленной настройки	0: нет удаленного управления	0	255
			1: Функция удаленной настройки, доступно сохранение настроек частоты		
			2: Функция удаленной настройки, не сохраняет частоту		
			3: Функция удаленной настройки, не сохраняет частоту, частота удаленной настройки сбрасывается с помощью «выключения» STF /STR		
10-12	P.65	Функция автоматического перезапуска после аварийного останова	0: Перезапуск отсутствует	0	257
			1: При перенапряжении инвертор выполнит функцию перезапуска.		
			2: При превышении по току инвертор выполнит функцию перезапуска.		
			3: При перенапряжении или перегрузки по току, инвертор выполнит перезапуск.		
10-13	P.67	Количество перезапусков при аварийных отключениях	0: Функция не активна.	0	257
			1~10: При превышении значения настройки в 10–13 (P.67) инвертор не будет выполнять функцию перезапуска.		
10-14	P.68	Задержка автоматического перезапуска	0~360.0 сек	1.0сек	257
10-15	P.69	Общее количество автоматических перезапусков	Чтение	0	257
10-16	P.119	Время паузы между сменой направления вращения	0~3000.0сек	0.0сек	258
10-17	P.159	Функция энергосбережения	0: Нормальный режим работы.	0	258
			1: Энергосберегающий режим работы.		
10-18	P.229	Выбор функции задержки	0: Отсутствует	0	259
			1: Функция компенсации люфта.		
			2: Включена функция задержки при разгоне и торможении		
			3: Крановая функция контроля торможения		
10-19	P.230	Частота задержки во время ускорения	0~650.00 Гц	1.0 Гц	259
			0~360.0 сек		
10-20	P.231	Время задержки во время ускорения	0~360.0 сек	0.5сек	259
10-21	P.232	Частота задержки во время торможения	0~650.00 Гц	1.0 Гц	259
10-22	P.233	Время задержки во время торможения	0~360.0 сек	0.5сек	259
10-23	P.234	Выбор функции треугольной волны	0: Отсутствует	0	261
			1: Внешний сигнал TRI включен, функция будет действительной.		
			2: Функция активна постоянно.		
10-24	P.235	Максимальная амплитуда	0~25.0%	10.0%	261
10-25	P.236	Амплитуда компенсации при торможении	0~50.0%	10.0%	261

Параметр	Группа	Наименование	Значение	По умолчанию	Описание
10-26	P.237	Амплитуда компенсации при ускорении	0~50.0%	10.0%	261
10-27	P.238	Времени ускорения амплитуды	0~360.00сек/0~3600.0сек	10.00сек	261
10-28	P.239	Времени торможения амплитуды	0~360.00сек/0~3600.0сек	10.00сек	261
10-29	P.247	Время задержки переключения контакторов	0.1~100.00сек	1.00сек	262
10-30	P.248	Время ожидания включения контактора работы от преобразователя	0.1~100.00сек	0.50сек	262
10-31	P.249	Частота переключения двигателя на сеть	0~60.00Гц 99999: Автоматическое переключение отсутствует.	99999	262
10-32	P.250	Диапазон частоты автоматического переключения	0~10,00 Гц: Когда команда запуска инвертора (STF/STR) отключается после того, как операция переключается на работу от сетевого источника питания, операция будет изменена на работу инвертора. 99999: Когда задание запуска инвертора (STF/STR) отключается после того, как операция переключается на работу от сетевого источником питания, операция будет изменена на работу от инвертора, и двигатель будет замедляться до остановки.	99999	262
10-33	P.273	Выбор функции торможения при сбое питания	0: функция замедления времени отключения питания отключена. 1: Защита от пониженного напряжения (если возникает пониженное напряжение или сбой питания, двигатель замедляется до полной остановки.) 2: При пониженном напряжении или отключении питания двигатель будет замедляется до остановки. Двигатель повторно ускорится, если питание восстанавливается во время замедления до остановки.) 11: Предотвращение пониженного напряжения (если происходит пониженное напряжение или сбой питания, двигатель замедляется до остановки.) 12: Предотвращение пониженного напряжения (Если зафиксировано пониженное напряжение или сбой питания, двигатель замедляется до остановки. Двигатель повторно будет разогнаться, если напряжение будет восстановлено во время замедления до полной остановки.)	0	265
10-34	P.274	Вычитаемая частота при начале торможения	0~20.00 Гц	3.0Гц	265
10-35	P.275	Начальная частота	0~120,00 Гц: Когда выходная частота \geq 10-35 (P. 275), двигатель замедляется от значение в «Выходная частота - 10-34 (P. 274)»; Когда выходная частота \leq 10-35 (P. 275), замедление от выходной частоты 99999: двигатель замедляется с «выходной частоты - 10-34 (P. 274)»	50.0Гц	265
10-36	P.276	Время торможения 1 при потере питания	0~360.00сек/0~3600.00сек	5.00сек	265

Параметр	Группа	Наименование	Значение	По умолчанию	Описание
10-37	P.277	Время торможения 2 при потере питания	0 ~ 360,00 с / 0 ~ 3600,00 с установите время замедления, начиная с 10-38 (P. 278) и ниже. 99999: Установите время замедления до частоты в 10-38(P. 278).	99999	265
10-38	P.278	Частота переключения времени торможения при потере питания	0~650.00 Гц	50.0Гц	265
10-39	P.279	Коэффициент усиления напряжения	0~200.0%	100.0%	265
10-40	P.700	Источник задания разделенного напряжения V/F	0: Задается в параметре 10-41 (P. 701). 1: Задается аналоговым или HDI сигналом.	0	266
10-41	P.701	Задание точки разделенного напряжения V/F	0~440.00В/0~220.00В	—	266
10-42	P.702	Задание точки разделенного напряжения V/F	0~1000.0сек	0.0сек	266
10-43	P.703	Время убывания напряжения V/F	0~1000.0сек	0.0сек	266
10-44	P.704	Выбор торможения разделения V/F	0: Напряжение/частота независимо уменьшаются до 0 1: После уменьшения напряжения до 0, частота уменьшается	0	266
10-45	P.267	Выбор функции компенсации рекуперативной энергии	0: Функция компенсации выключена 1: Функция компенсации включена всегда (автоматический режим, автоматический расчет времени ускорения/торможения) 2: Функция компенсации работает только во время работы на постоянной установившейся скорости (автоматический режим, автоматический расчет времени ускорения/торможения) 11: Функция компенсации работает при запуске (ручной режим, время ускорения/торможения задаются в параметрах 10-49 (P.271) и 10-50 (P.272))	0	267
10-45	P.267	Выбор функции компенсации рекуперативной энергии	Функция компенсации работает только во время работы на постоянной установившейся скорости (ручной режим, время ускорения/торможения задаются в параметрах 10-49 (P.271) и 10-50 (P.272))	0	267
10-46	P.268	Уровень напряжения при компенсации рекуперативной энергии	155~400В: 220В 310~800В: 440В	380В 760В	268
10-47	P.269	Чувствительность обнаружения напряжения звена постоянного тока при торможении	0: Отключает рекуперативную чувствительность в связи с изменением напряжения на шине. 1~5: Установите чувствительность для определения скорости изменения напряжения шины. Больше значение - больше чувствительность.	0	268
10-48	P.270	Изменение частоты при компенсации рекуперации	0~10.00 Гц: Установите предельное значение частоты, которое возрастает при активации функции компенсации рекуперации. 99999: Нет предела частоты	6.00Гц	268

Параметр	Группа	Наименование	Значение	По умолчанию	Описание
10-49	P.271	Коэффициент усиления компенсации напряжения при рекуперации	0—400.0%	100.0%	268
10-50	P.272	Коэффициент усиления компенсации частоты при рекуперации	0—400.0%	100.0%	268
10-51	P.273	Торможение «перевозбуждением»	0: Функция выкл.	50.0%	268
			1: Функция вкл.		
10-52	P.265	Уровень тока «перевозбуждения»	0~200.0%	150.0%	268
10-53	P.266	Усиление перевозбуждения	1.00~1.40	1.10	268
10-54	P.362	Время торможения коротким замыканием при запуске двигателя с постоянными магнитами.	0~60.0 сек	0.0 сек	269
10-55	P.780	Выбор режима работы ПЛК	0: ПЛК выкл.	0	270
			1: ПЛК вкл., сигнал запуска действует с дискретных входных клемм или параметром 10-56 (P.780)		
			2: ПЛК выкл. сигнал запуска действует с входных дискретных клемм		
10-56	P.781	Управление работой ПЛК	0: Выкл.	0	270
			1: Вкл.		
10-57	P.781	Удаление программы ПЛК	0: Выкл.	0	270
			1: Удаление программы ПЛК, после чего данный параметр автоматически установит опять значение «0»		
10-58	P.782	Выбор типа переменной ПЛК для просмотра	0~326	0	270
10-59	P.783	Состояние выбранной переменной ПЛК	Чтение	Чтение	270

5.11.1. Торможение постоянным током

Тормозной момент можно регулировать путем подачи постоянного напряжения на двигатель, чтобы предотвратить вращение вала двигателя во время остановки двигателя.

Параметр	Наименование	По умолчанию	Значение	Описание
10-00 P.10	Версия карты расширения	3.00 Гц	0~120.00 Гц	—
10-01 P.11	Время работы тормоза постоянным током	0.5 сек	0~60.0 сек	—
10-02 P.12	Напряжение торможения	4.0%	0~30.0%	0~30.0%: 7.5K/11KF и ниже
		2.0%		0~30.0%: 11K/15KF~55K/75KF
		1.0%		0~30.0%: 75K/90KF и выше

Постоянный тормоз

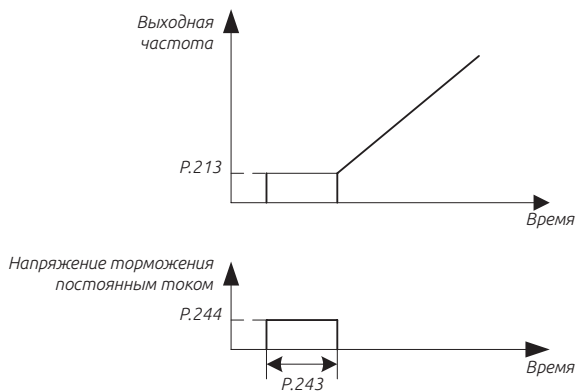
После подачи сигнала остановки выходная частота инвертора будет постепенно уменьшаться. В случае, если выходная частота достигает «Рабочей частоты торможения постоянным током (10-00)», активируется

торможение постоянным током.

При торможении постоянным током инвертор подает постоянное напряжение, которое используется для блокировки ротора двигателя. Это напряжение называется «Напряжение торможения постоянным током (10-02)». Чем больше значение в 10-02, тем выше напряжение торможением постоянным током.

Торможение постоянным током будет длиться в установленный период в параметре 10 01 для преодоления инерции двигателя.

Смотрите рисунок ниже:



Примечание:

1. Для достижения оптимальных характеристик управления, 10-01 и 10-02 должны быть установлены правильно.
2. Если какое-либо из 10-00, 10-01 и 10-02 установлено на 0, торможение постоянным током не будет работать, двигатель будет остановлен по инерции.

5.11.2. Управление нулевой скоростью

Параметр	Наименование	По умолчанию	Значение	Описание
10-03 P.151	Выбор функции управления нулевой скоростью	0	0	0: Нет выхода на нулевой скорости.
			1	1: Работа на нулевой скорости выполняется в режиме векторного управления с обратной связью (00-21 / 22 = 4); Отключение постоянного напряжения осуществляется в режиме управления замкнутым контуром V/F (00-21 / 22 = 1).
			2	2: Работа с нулевым положением выполняется в векторном режиме управления с обратной связью.
10-04 P.152	Напряжение при нулевой скорости управления	4.0%	0~30.0%	0~30.0%: 7.5K/11KF и ниже
		2.0%		0~30.0%: 11K/15KF~55K/75KF
		1.0%		0~30.0%: 75K/90KF и выше

Контроль нулевой скорости

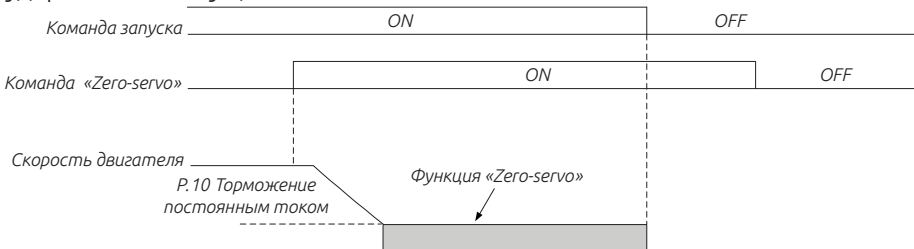
Убедитесь, что 01-11 (начальная частота) установлена на ноль при включенной этой функции.

Примечание: 1. Предположим, что 10-04 = 6%, а выходное напряжение на нулевой скорости составляет 6% от напряжения базовой частоты в 01-04.

2. Для режимов V/F и V/F с замкнутым контуром, векторного управления замкнутым контуром, пожалуйста, обратитесь к параметрам режима управления двигателем 00-21, 00-22.

Функция нулевой скорости позволяет может удерживать двигатель в любой точке (начало координат) и блокировать двигатель с помощью внешнего усилия в определенном положении.

Когда активна функция нулевой скорости и обороты двигателя падают ниже уровня установленного в параметре 10-00, привод переходит в режим удерживания текущего положение.



Примечание: Избегайте использования блокировки 100% нагрузки на длительные периоды, так как это может вызвать повреждение оборудования. Если такие нагрузки необходимо удерживать на месте в течение длительных периодов времени, убедитесь, что ток составляет менее 50% от номинального тока привода, либо используйте привод большей мощности.

5.11.3. Торможение постоянным током перед запуском

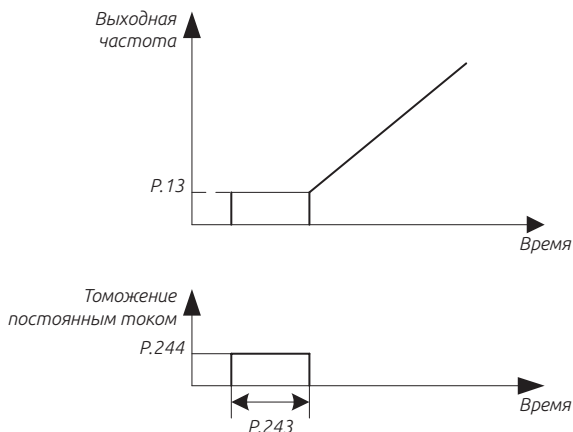
При запуске двигатель может находиться в состоянии вращения из-за внешнего воздействия или силы инерции, что может привести к повреждению двигателя или остановке привода из-за перегрузки по току.

Параметр	Наименование	По умолчанию	Значение	Описание
10-05 P.242	Торможения постоянным током перед пуском	0	0	Функция торможения постоянным током недоступна перед запуском.
			1	Функция торможения постоянным током активна перед запуском.
10-06 P.243	Время торможения постоянным током перед пуском	0.5сек	0~60 сек	—

Параметр	Наименование	По умолчанию	Значение	Описание
10-07 P.244	Напряжение торможения постоянным током перед пуском	4.0%	0~30%	0~30.0%: 7.5K/11KF и ниже
		2.0%		0~30.0%: 11K/15KF~55K/75KF
		1.0%		0~30.0%: 75K/90KF и выше

Торможение постоянным током перед пуском

Если 10-05 = 0, функция торможения постоянным током будет не активна. Если в 10 05 = 1, то перед запуском до достижения значения частоты в 01-11 будет активно торможение постоянным током в течение установленного значения в10-06.



Примечание: Эта функция действительна только в режиме V/F; то есть, когда 00 21 = 0.

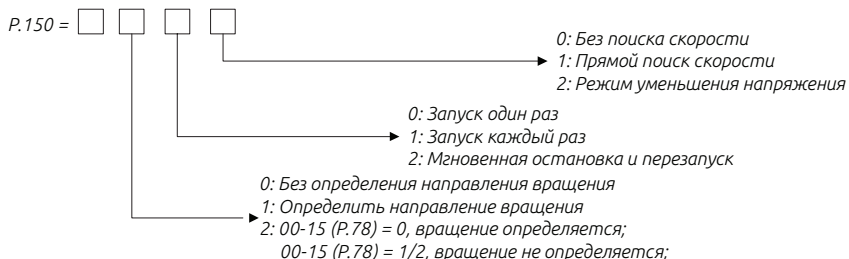
5.11.4. Выбор режима перезапуска

Параметр	Наименование	По умолчанию	Значение	Описание
10-08 P.150	Выбор режима перезапуска	0	xx0	XX0: Без поиска скорости
			xx1	XX1: Прямой поиск скорости
			xx2	XX2: Режим уменьшения напряжения
			x0x	X0X: Запуск один раз
			x1x	X1X: Запуск каждый раз
			x2x	X2X: Мгновенная остановка и перезапуск
			0xx	0XX: Без определения направления вращения
			1xx	1XX: Определить направление вращения
	2xx	2XX: 00-15(P.78) = 0, вращение определяется; 00-15(P.78) = 1/2, вращение не определяется		
10-09 P.57	Время задержки перезапуска при вращении двигателя на выбеге	99999	0~30.0сек 99999	—

Параметр	Наименование	По умолчанию	Значение	Описание
10-10 P.58	Время смягчения перезапуска	5.0сек	0~60.0сек	0—60.0 с 7.5К/11КF (включительно) и мощности ниже
		10.0сек		0—60.0 с 11К/15КF—55К/75КF
		20.0сек		0—60.0 с 75К/90КF (включительно) и мощности выше

Выбор режима перезапуска

В параметре 10-08 значение задается четырьмя цифрами следующим образом:



Примечание:

1. Когда требуется функция мгновенного перезапуска, необходимо выбрать значение в 10-08.
2. Когда 10-08 не равен нулю, линейная кривая ускорения / замедления является настройкой по умолчанию.
3. Положение определения направления 10-08 действительно только для прямого поиска частоты.
4. Эта функция действует только в режиме V/F, когда 00-21 = 0.

Перезапуск

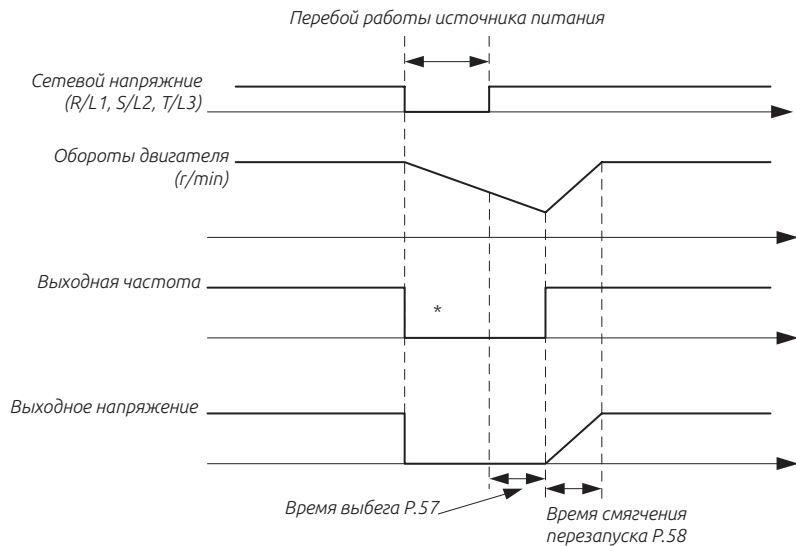
При перебое питание и значение в 10-09 = 99999, автоматический перезапуск не работает. Когда значение в параметре 10-09 значение задано в диапазоне 0,1 ~ 30, двигатель автоматически перезапуститься.

При перезапуске двигателя выходная частота инвертора будет равна заданной частоте, а выходное напряжение будет равно нулю, далее напряжение будет постепенно увеличиваться до рабочего значения напряжения. Период увеличения напряжения задается в «Время перезапуска (10-10)».

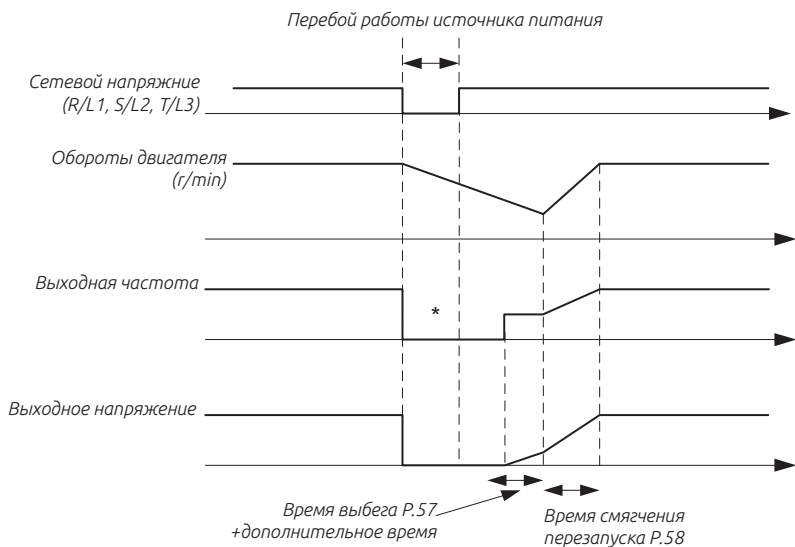
Запуск без поиска частоты

При кратковременном перебое источника питания двигатель будет останавливаться по инерции, после восстановления входного напряжения

инвертор будет плавно увеличивать выходное напряжение до заданной частоты.



Перезапуск с поиском скорости

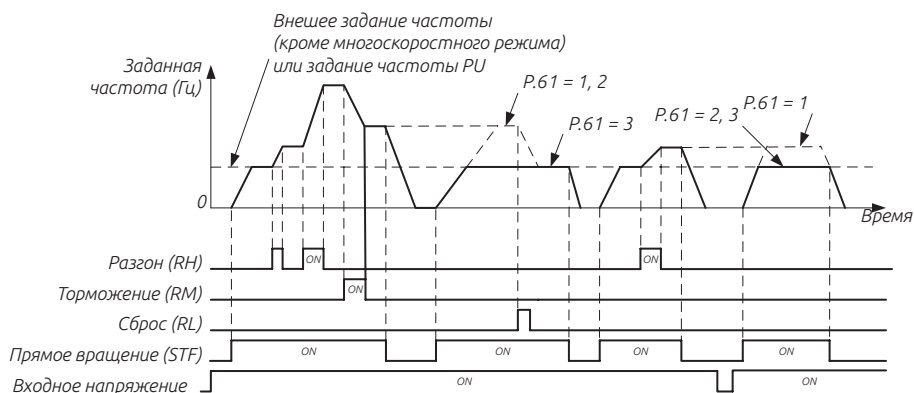


5.11.5. Выбор функции удаленной настройки

Параметр	Наименование	По умолчанию	Значение	Описание
10-08 P.150	Выбор функции удаленной настройки	0	0	Функция удаленного задания частоты отсутствует.
			1	Сохранение значение частоты активно.
			2	Сохранение значения частоты отсутствует.
			3	Сохранение значения частоты отсутствует, частота удаленной настройки очищается при отключении сигналов STF/STR.

Функция удаленной настройки

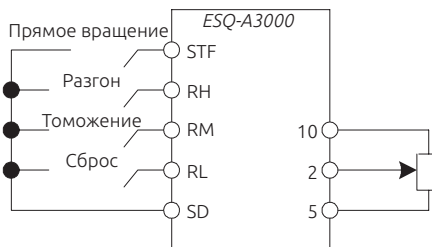
Если пульт управления расположен вдали от блока управления, можно использовать дискретные сигналы для регулирования скорости без использования аналоговых сигналов, комбинированного режима 1 и комбинированного режима 5.



Функция удаленной настройки

1. Выбор режима задания частоты от удаленного источника с выбором возможности сохранения или без сохранения, параметр 10-11.

Установите в 10-11 = 1 ~ 3 (действительная функция удаленной настройки), функция клемм RM, RH и RL будет изменена на ускорение (RH), замедление (RM) и сброс (RH). См. Следующий рисунок:



2. При дистанционном задании выходная частота инвертора будет определена следующим образом: (частота в режиме RH / RM + внешняя настройка частоты, за исключением многоскоростного режима и режима PU)

Условия сохранения задания выходной частоты

Функция сохранения значения частоты заключается в сохранении (частоты, установленной в режиме RH / RM) в память (EEPROM). После отключения и повторного включения электропитания инвертор может снова начать работать на частоте с удаленной настройкой (10-11 = 1).

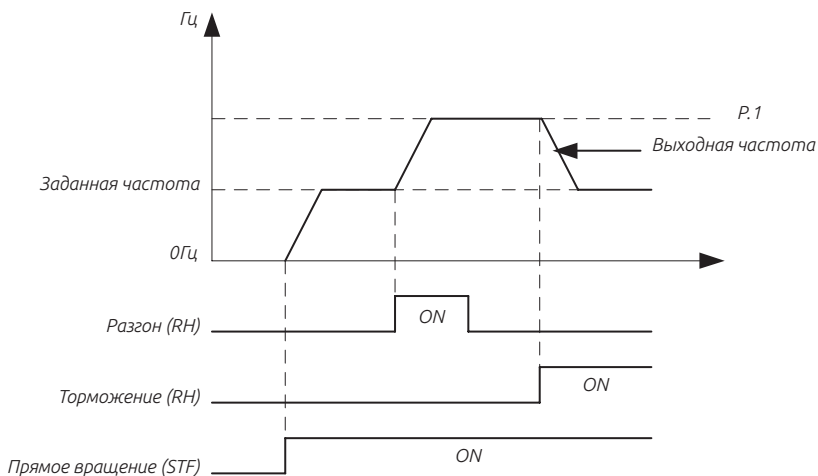
<Условие хранения настроек частоты>

1. Сигнал запуска (STF / STR) выключен.

2. Значения частоты заданной от сигналов RH (ускорение) и RM (замедление) сохраняется каждую минуту. (Текущее заданное значение частоты и последнее заданное значение частоты сравниваются каждую минуту. Если они отличаются, то текущее заданное значение частоты записывается в память. Если RL включен, запись будет недоступна).

Примечание:

1. Частота может изменяться на RH (ускорение) и RM (замедление) от 0 до значения максимальной частоты в 01-00.



2. Когда сигнал ускорения или замедления включен, время ускорения / замедления будет определяться установленным значением в 01-06 (время ускорения) и 01-07 (время замедления).

3. Когда сигнал RT включен и 01-22 ≠ 99 9999 (второе время ускорения), 01-23 ≠ 99999 (второе время замедления), время ускорения / замедления будет определяться заданным значением 01-22 и 01-23.

4. При выключенном сигнале (STF / STR) значение задания выходной частоты можно будет изменить сигналами RH (ускорение) / RM (замедление).

5. Когда сигнал (STF / STR) становится «выключенным», отключите функцию сохранения настроек частоты (10-11 = 2, 3), если частоту нужно непрерывно изменять через RH / RM. При значении (10-11 = 1), срок службы EEPROM будет сокращен при частой записи данных в EEPROM.

6. RH, RM и RL, упомянутые в этой главе, являются названиями функций назначаемых на дискретные входы. Если функции входов будут изменены, это может повлиять на другие функции. Пожалуйста, проверьте функции входов перед изменением опций и функций многофункциональной клеммы цифрового входа (см. 03-00 ~ 03-05, 03-06 и 03-09). Для подключения, пожалуйста, обратитесь к разделу 3.5.

5.11.6. Автоматический перезапуск после аварийной остановки.

Эта функция позволяет инвертору самовосстанавливаться (сбрасывать ошибку) и перезапускаться при аварийной неисправности. Также могут быть выбраны различные защитные функции.

Параметр	Наименование	По умолчанию	Значение	Описание
10-12 P.65	Функция автоматического перезапуска после аварийного останова	0	0	Перезапуск выключен
			1	При превышении напряжения преобразователь будет перезапускаться.
			2	При перегрузке по току преобразователь будет перезапускаться.
			3	При превышении напряжения и перегрузки по току преобразователь будет перезапускаться.
			4	Перезапуск при любом аварийном отключении.
10-13 P.67	Количество перезапусков при аварийных отключений	0	0	Перезапуск не работает
			1-10	Если значение будет превышено, то преобразователь не будет перезапускаться.
10-14 P.68	Задержка автоматического перезапуска	1.0 с	0-360.0 с	-
10-15 P.69	Общее количество автоматических перезапусков	0	Только чтение	

Примечание:

Когда аварийный сигнал пропадет, будет произведен перезапуск с ранее установленными параметрами.

Когда аварийный сигнал отключается, инвертор имеет автоматическую попытку запуска, и если срабатывает аварийный сигнал до установленного времени - это называется «непрерывным аварийным

сигналом». Если аварийный сигнал повторно появляется раньше установленного времени - это сигнализирует о значительной неисправности. В этом случае необходимо ручное устранение и перезапуск.

Инвертор в этой точке не будет выполнять функцию повтора. Количество попыток автоматических перезапусков определяется параметром (10-13).

Период с момента аварии до момента повторения определяется как «Задержка автоматического перезапуска»(10-14).

Каждый раз, когда происходит повторная попытка запуска, значение параметра 10-15 будет увеличено на единицу. Следовательно значение в параметре 10-15 указывает количество повторных попыток запуска.

Если в параметре 10-15 установить значение «0», то история количества перезапусков очищается.

Важно: Инвертор будет выполнять повторную попытку запуска только после времени задержки 10-14. Поэтому, когда вы используете эту функцию, помните о возможной опасности при работе преобразователя.

5.11.7. Время паузы между сменой направления вращения.

Данная функция устанавливает время ожидания после того, как выходная частота достигнет 0 Гц, в момент смены направления вращения.

Параметр	Наименование	По умолчанию	Значение	Описание
10-16 P.119	Время паузы между сменой направления вращения	0.0 с	0	Функция выключена
			0.1-3000.0 с	Время ожидания после того, как выходная частота достигнет 0 Гц, в момент смены направления вращения.

Примечания:

Когда преобразователь во время работы получает сигнал на работу в обратном направлении, выходная частота будет уменьшаться до 0 Гц и в процесс перехода от текущего направления вращения к противоположному будет пауза установленная в параметре 10-16 (Рис. 5.11.7.1)

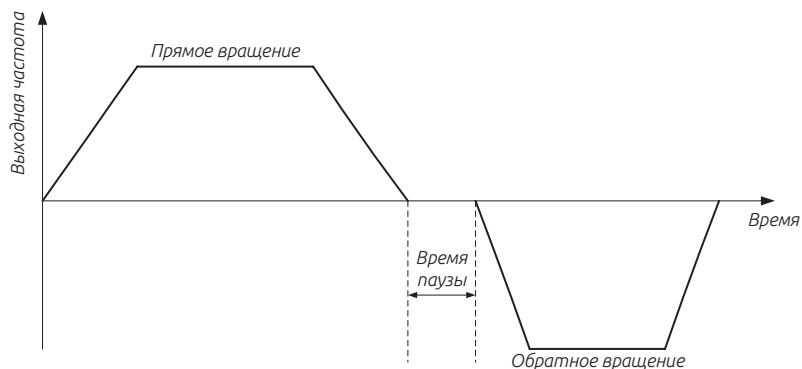


Рис. 5.11.7.1 - Время паузы между сменой направления вращения

5.11.8. Функция энергосбережения.

В энергосберегающем режиме работы инвертор автоматически управляет выходным напряжением, чтобы уменьшить выходную мощность до минимума, при работе на постоянной скорости.

Параметр	Наименование	По умолчанию	Значение	Описание
10-17 P.159	Функция энергосбережения	0	0	Функция выключена
			1	Функция включена

Важно: Данная функция работает только в скалярном режиме управления V/F (00-21 = 0)

После выбора энергосберегающего режима работы время торможения может быть больше заданного значения. Кроме того, нагрузка на валу может привести к более быстрому росту напряжению в звене постоянного тока, немного увеличьте время торможения. Для тяжелых нагрузок или при работе с частым разгоном/торможением энергосберегающий эффект может быть менее выражен.

5.11.9. Функция задержки V/F.

Могут быть установлены границы в которых происходит небольшая задержка при разгоне или торможении.

Параметр	Наименование	По умолчанию	Значение	Описание
10-18 P.229	Выбор функции задержки	0	0	Функция выключена
			1	Включена функция компенсации люфта в механизме
			2	Включена функция задержки при разгоне и торможении
			3	Крановая функция контроля торможения
			4	Простая крановая функция контроля торможения

Параметр	Наименование	По умолчанию	Значение	Описание
10-19 P.230	Частота задержки во время ускорения	1.00 Гц	0-650.00 Гц	Устанавливает время и частоту задержки при ускорении
10-20 P.231	Время задержки во время ускорения	0.5 с	0-360.0 с	
10-21 P.232	Частота задержки во время торможения	1.00 Гц	0-650.00 Гц	Устанавливает время и частоту задержки при торможении
10-22 P.233	Время задержки во время торможения	0.5 с	0-360.0 с	

Примечания:

Функция компенсации люфта в механизме (10-18 = 1)

Редукторы имеют зазор зацепления и зону нечувствительности ждугу прямым и обратным вращением, это зона называется люфтом. Так же это проявляется, когда вал двигателя развивает чрезмерный крутящий момент при изменении направление вращения или когда с постоянной скорости вращения он переходит в замедление. Это приводит к внезапному увеличению тока двигателя или регенеративному режиму.

Чтобы компенсировать эти люфты, во время разгона и торможения происходят кратковременные остановки. Время и частота задержки устанавливаются в параметрах 10-18 ~ 10-22. См. Рисунок 5.11.8.

Функция компенсации люфта

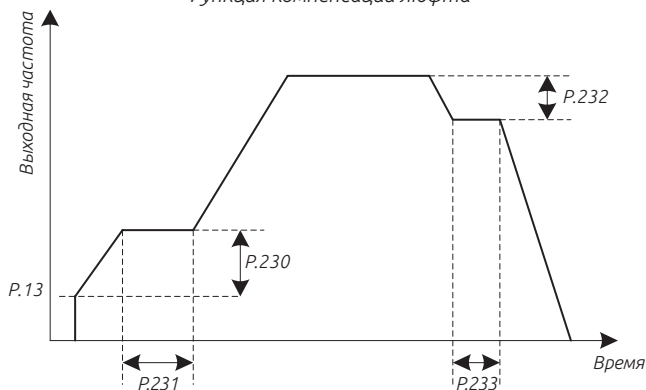


Рис. 5.11.8.1 Функция компенсации люфта

Важно: Установка компенсации люфта будет только продлевать время разгона/торможения в течение данного периода прерывание.

5.11.10. Функция треугольной волны V/F

Функция треугольной волны, создаёт определенные колебания частоты в постоянном цикле.

Параметр	Наименование	По умолчанию	Значение	Описание
10-23 P.234	Выбор функции треугольной волны	0	0	Функция выключена
			1	Включение функции по дискретному сигналу (TRI)
			2	Функция включена и работает в любое время
10-24 P.235	Максимальная амплитуда	10.0 %	0-25.0 %	-
10-25 P.236	Амплитуда компенсации при торможении	10.0 %	0-50.0 %	-
10-26 P.237	Амплитуда компенсации при ускорении	10.0 %	0-50.0 %	-
10-27 P.238	Времени ускорения амплитуды	10.00 с	0-360.00 с 0-3600.0 с	Когда 01-08=0, единицы измерения 10-27 (P.238) и 10-28 (P.239) – это 0.01 с. Когда 01-08=1, единицы измерения 10-27 (P.238) и 10-28 (P.239) – это 0.1 с
10-28 P.239	Времени торможения амплитуды	10.00 с	0-360.00 с 0-3600.0 с	

Примечания:

Если 10-23 «Выбор функции треугольной волны» равен «1», и подан сигнал треугольной волны (TRI), Данная функция будет активирована. Назначьте на любую дискретную клемму (03-00 ~ 03-06 и 03-09) значение «36» (TRI).

Если 10-23 «Выбор функции треугольной волны» равен «2», данная функция будет включена и работает в любое время.

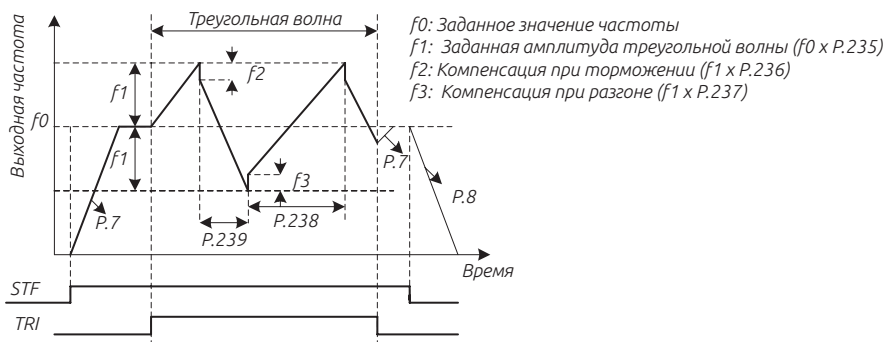


Рис. 5.11.10.1 Функция треугольной волны.

Важно:

1. Во время движения треугольной волны выходная частота ограничена максимальной и минимальной частотой.

2. Если амплитудная компенсация, то есть 10-25 и 10-26, слишком велика, перенапряжение будет отключено, и автоматически будет работать функция предотвращения опрокидывания. Следовательно, установленный способ работы не будет выполнен.

3. Данная функция работает только в скалярном режиме (V/F), когда 00-21=0

5.11.11. Функция переключения электродвигателя на работу от сети (байпасирование).

Инвертор содержит функцию переключения между работой электродвигателя напрямую через сеть питания и работой непосредственно через преобразователь. Таким образом, включение магнитного контактора для переключения может быть выполнена при сигнале запуска, остановки или автоматического переключения.

Параметр	Наименование	По умолчанию	Значение	Описание
10-29 P.247	Время задержки переключения контакторов	1.0 с	0.1-100.0 с	
10-30 P.248	Время ожидания включения контактора работы от преобразователя	0,5 с	0.1-100.0 с	
10-31 P.249	Частота переключения двигателя на сеть	99999	0-60.00 Гц	—
			99999	Автоматическое переключение отключено
10-32 P.250	Диапазон частоты автоматического переключения	99999	0-10.00 Гц	Когда сигнал запуска инвертора (STF / STR) пропадает после того, как преобразователь переключился на работу от сети, двигатель будет переключен на работу от преобразователя
			99999	Когда сигнал запуска инвертора (STF / STR) пропадает после того, как преобразователь переключился на работу от сети, двигатель будет переключен на работу от преобразователя и замедлиться до останова

Примечания:

Параметр 10-31 определяет частоту переключения при которой электродвигатель переключится на работу напрямую от сети. Если в параметре 10-31 установлено значение 99999, автоматическое переключение отключено.

Когда параметр 10-32 \neq 99999, и автоматическое переключение включено (10-31 \neq 99999), то преобразователь переключит двигатель на работу напрямую от сети (через байпас). И если при работе от сети задание частоты будет ниже 10-31-10-32, двигатель будет переключен обратно на работу от преобразователя и будет работать на заданной частоте. Так же, когда сигнал запуска (STF / STR) выключается, двигатель также переключается на работу от преобразователя.

Когда 10-32 = 99999, и автоматическое переключение включено (10-31 \neq 99999). И если сигнал запуска (STF / STR) выключится в тот момент, как двигатель работал напрямую от сети, то произойдет переключение обратно на работу от преобразователя, и двигатель будет замедляться до останова.

Пример переключения электродвигателя на работу напрямую от сети:

Предположим, что параметры 03-03 = 37, 03-04 = 38, 03-10 = 10 и 03-12 = 9. Схема подключения приведена ниже на рис. 5.11.11.1:

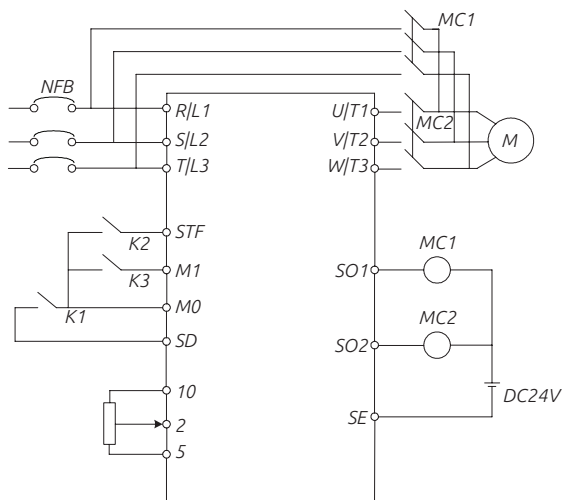


Рис. 5.11.11.1 Схема подключения при переключении двигателя на сеть.

Будьте осторожны с назначением функций на выходные клеммы. Используемые клеммы меняются в соответствии с параметрами 03-10, 03-11, 03-12 и 03-13 (выбор функций дискретных выходных клеммы). Если для функции выходной клеммы выбрано значение 10, подключите к ней реле, которое управляет переключением на питание напрямую от сети. Если для функции выходной клеммы выбрано значение 9, подключите к ней реле, которое управляет переключением на работу двигателя от преобразователя. Если для функции входной дискретной клеммы (03-00 ~ 03-09) выбрано значение 37, то при подачи сигнала активируется функция автоматического переключения. А функции входной дискретной клеммы (03-00 ~ 03-09) имеющая значение 38(CS), определяет выбор работы электродвигатель напрямую от сети или от преобразователя.

Предупреждение:

1. Контакторы MC1 и MC2 должны быть дополнительно заблокированы от одновременного включения.
2. Используйте функцию переключения питания при удаленном управлении.
3. STF / STR действует, когда CS-сигнал включен.

Ниже представлены типичные диаграммы работы при переключении питания:

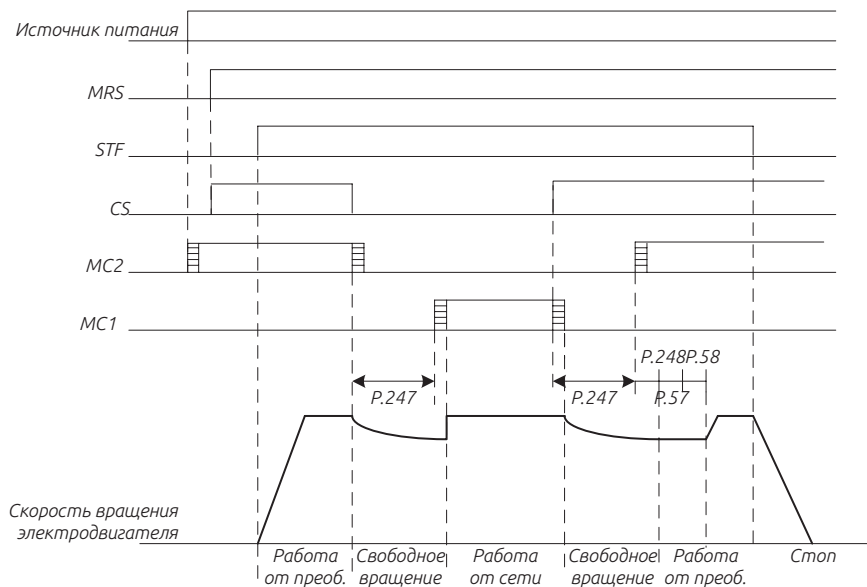


Рис. 5.11.11.2 Диаграмма ручного переключения работы электродвигателя, функция автоматического переключения выключена (10-31 = 99999).

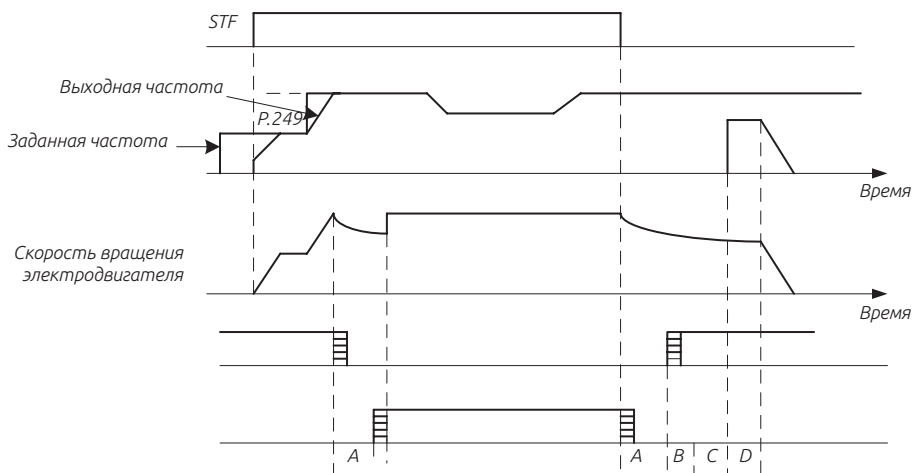


Рис. 5.11.11.3 Диаграмма работы функции автоматического переключения работы электродвигателя напрямую от сети (10-31 ≠ 99999, 10-32 = 99999).

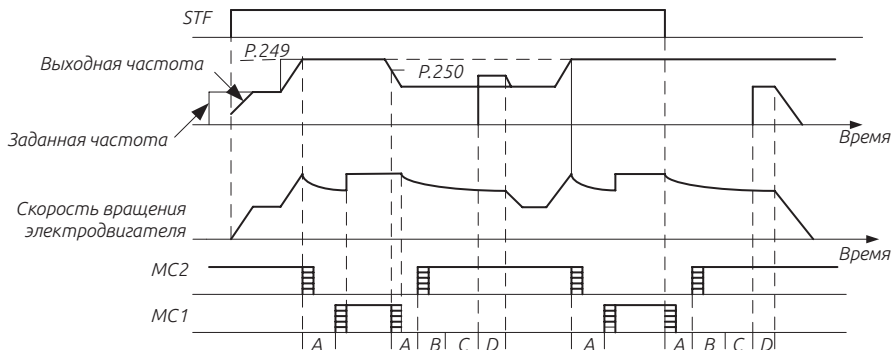


Рис. 5.11.11.4 Диаграмма работы функции автоматического переключения работы электродвигателя напрямую от сети (10-31 ≠ 99999, 10-32 ≠ 99999).

Во время автоматического переключения А - это время задержки переключения контакторов МС(10-29); В - это время ожидания включения контактора работы от преобразователя (10-30); С - это перезапуск при свободном выбеге (10-09); D – это время смягчения перезапуска(10-10).

Важно:

1. При работе электродвигателя на частоте 50 Гц (или 60 Гц), работа напрямую от сети будет более эффективна, чем от преобразователя.
2. Необходимо предусмотреть схему отключения электродвигателя при перегрузке по току во время того, как он будет работать от сети напрямую. Как только двигатель остановится, он будет переключен на работу от преобразователя.
3. Данная функция работает только в скалярном режиме V/F (00-21=0)

5.11.12. Функция торможения при сбое питания.

Когда питание преобразователя внезапно пропадает, регенеративная мощность идущая от двигателя может поддерживать работу преобразователя до останова.

Параметр	Наименование	По умолчанию	Значение	Описание
10-33 P.273	Выбор функции торможения при сбое питания	0	0	Функция выключена
			1	Пониженное напряжение не игнорируется (если возникает пониженное напряжение или происходит отключение питания, электродвигатель тормозит до останова)
			2	Пониженное напряжение не игнорируется (если возникает пониженное напряжение или происходит отключение питания, электродвигатель тормозит до останова. И если во время останова питание восстанавливается электродвигатель разгоняется повторно)
			11	Пониженное напряжение игнорируется (если возникает пониженное напряжение или происходит сбой питания, электродвигатель тормозит до останова)
			12	Пониженное напряжение игнорируется (если возникает пониженное напряжение или происходит отключение питания, электродвигатель тормозит до останова. И если во время останова питание восстанавливается электродвигатель разгоняется повторно)
10-34 P.274	Вычитаемая частота при начале торможения	3.00 Гц	0-20 Гц	Обычно, для нормальной работы достаточно значения по умолчанию (3.00 Гц). Однако нужно учитывать рабочую нагрузку на двигателе (момент инерции, крутящий момент)
10-35 P.275	Начальная частота вычитания	50 Гц	0-120 Гц	Когда выходная частота \geq 10-35 (P.275), двигатель тормозит от значения «выходная частота — 10-34 (P.274)». Когда выходная частота \leq 10-35 (P.275), торможение происходит от выходной частоты
			99999	Двигатель тормозит от значения «выходная частота — 10-34 (P.274)»
10-36 P.276	Время торможения 1 при потере питания	5.00 с	0-360.00с 0-3600.00с	Установите время от начала торможения до частоты заданной в параметре 10-38 (P.278)
10-37 P.277	Время торможения 2 при потере питания	99999	0-360.00с 0-3600.00с	Установите время замедления для диапазона частот, начиная с 10-38 (с.278) и ниже.
			99999	Так же как 10-36 (P.276)
10-38 P.278	Частота переключения времени торможения при потере питания	50.00 Гц	0-650.00 Гц	Установите частоту, с которой наклонная кривая торможения переключается с 10-36 (P.276) на настройку 10-37 (P.277).
10-39 P.279	Коэффициент усиления напряжения	100.0%	0-200.0%	Регулирует уровень отклика работы при пониженном напряжении

Примечание:

Когда 10-33 установлено на 1 или 11, (и 10-09 = 99999), преобразователь замедляет двигатель до остановки при сбое питания. Когда значение 10-33 установлено на 2 или 12, инвертор замедляется при отключении питания, но если во время торможения питания возобновляется, инвертор снова разгоняется.

Установите значение 10-34 в соответствии со значением инерции нагрузки. Если инерция нагрузки большая, то 10-34 следует установить на меньшее значение. Чтобы обеспечить достаточную регенеративную мощность, обычно достаточно 3,00 Гц. Мотор замедляется за время, установленное на 10-36. 10-38 - частота переключения между временем торможения 1 и временем торможения 2, если значение 10-37 не установлено, двигатель все время будет замедляется за время, установленное на 10-36. 10-39 - коэффициент усиления напряжения при 10-33 = 11 или 12; если 10-33 = 11 или 12, 10-39 недействительно.

P.273 = 1 или 11

P.273 = 2 или 12

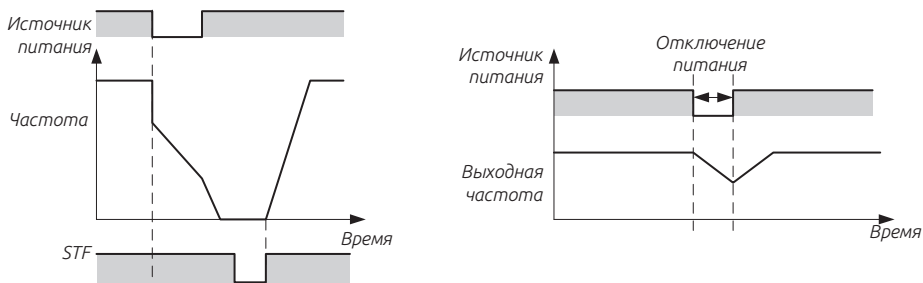


Рис. 5.11.12.1 Диаграмма работы функции торможения при сбое питания.

P.273 = 2 или 12, P.57 ≠ 99999

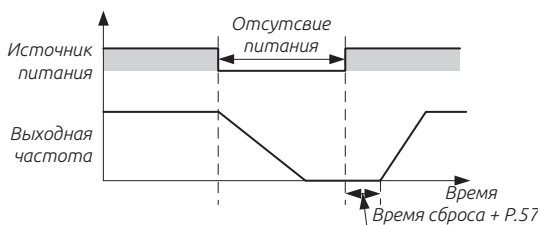


Рис. 5.11.12.2 Диаграмма работы функции торможения при сбое питания.

Функция предотвращения пониженного напряжения (10-33 = 11,12).

При установке параметра 10-33 = 11 или 12, частота работы резко уменьшается, чтобы предотвратить возникновение пониженного напряжения во время замедления при сбое питания.

Отрегулируйте угол наклона вниз и уровень отклика через коэффициент усиления напряжения 10-39. Установка большого значения 10-39 улучшает реакцию на напряжение шины звена постоянного тока. Но когда инерция нагрузки большая, регенеративная мощность также будет велика, пожалуйста, в таком случае установите значение параметра 10-39 меньше.

Важно: Данная функция работает только в скалярном режиме V/F (00-21=0).

5.11.13. Полное разделение напряжения и частоты «кривой» V/F.

Режим задания напряжения, время ускорения/замедления роста напряжения, режим уменьшения напряжения при полном разделении V/F

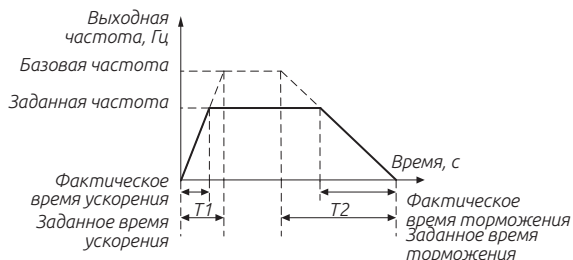
Параметр	Наименование	По умолчанию	Значение	Описание
10-40 P.700	Источник задания разделенного напряжения V/F	0	0	Задается в параметре 10-41 (P.701).
			1	Задается аналоговым или импульсным сигналом на клемму HDI
10-41 P.701	Задание точки разделенного напряжения V/F	380/440 В 220 В	0—440 В	50 Гц (когда 00-24=1) / 60 Гц (когда 00-24=0) системная настройка
			0—220 В	
10-42 P.702	Время возрастания напряжения V/F	0.0 с	0—1000.0 с	Время возрастания напряжения от 0 до значения напряжения электродвигателя
10-43 P.703	Время убывания напряжения V/F	0.0 с	0—1000.0 с	Время уменьшения напряжения от значения напряжения электродвигателя до 0
10-44 P.704	Выбор торможения разделения V/F	0	0	Напряжение/частота независимо уменьшаются до 0
			1	

Примечание:

Параметр 10-40 ~ 10-44 работает только тогда, когда 01-12 = 14. Полное разделение V/F применяется для инверсных источников питания индукционного нагрева и управления крутящим моментом двигателя.

Источник задания напряжения для полного разделения V/F устанавливается так же, как и источник задания частоты. Его можно задавать с помощью цифрового или внешнего аналогового сигнала или высокочастотным сигналом на клемму HDI.

Время ускорения частоты при полном разделении V/F — это время за которое частота возрастает от 0 до базовой частоты, T1 (01-06).
Время торможения частоты — это время за которое частота тормозит от базовой частоты до 0, T2 (01-07).
Время возрастания напряжения при полном разделении V/F — это время за которое напряжение возрастает с 0 до номинального напряжения электродвигателя. t1 (10-42).
Время убывания напряжения при полном разделении V/F — это время за которое напряжение убывает от номинального напряжения электродвигателя до 0. t2 (10-43).



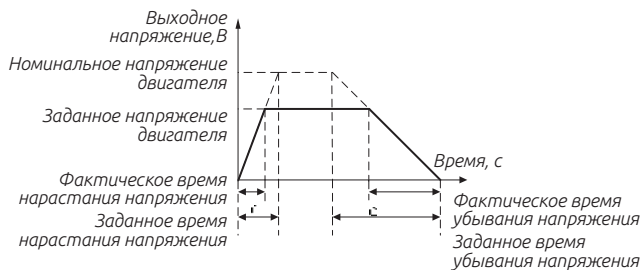


Рис. 5.11.13.1 Графики увеличения частоты и напряжения.

Используйте параметр 10-41 для установки цифрового значения напряжения, заданное значение напряжения не может превышать номинальное напряжение двигателя.

Когда время нарастания установленного напряжения меньше, чем время ускорения частоты, или время убывания напряжения больше, чем время торможения частоты, может возникать увеличение напряжение или тока, что может привести к аварийному отключению. Поэтому рекомендуем, чтобы 10-42 > 01-06 и 10-43 < 01-07.

5.11.14. Функция компенсации рекуперативной энергии.

Когда инерция нагрузки очень большая, напряжение в звене постоянного тока преобразователя будет увеличиваться под воздействием рекуперативной энергии, особенно это заметно во время торможения или небольшого замедления, что приводит к возникновению аварийного сигнала OV. Эта функция может поддерживать постоянное напряжение на фиксированном уровне, регулируя выходную частоту и напряжение инвертора.

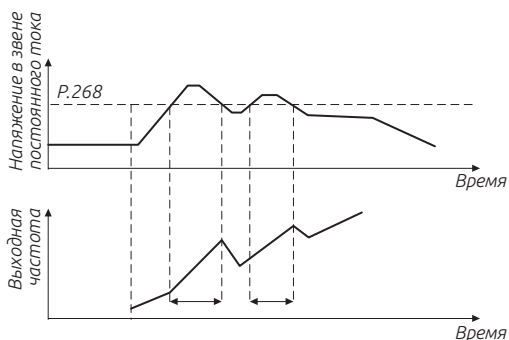
Параметр	Наименование	По умолчанию	Значение	Описание
10-45 P.267	Выбор функции компенсации рекуперативной энергии	0	0	Функция компенсации выключена
			1	Функция компенсации включена всегда (автоматический режим, автоматический расчет времени ускорения/торможения)
			2	Функция компенсации работает только во время работы на постоянной установившейся скорости (автоматический режим, автоматический расчет времени ускорения/торможения)
			11	Функция компенсации работает при запуске (ручной режим, время ускорения/торможения задаются в параметрах 10-49 (P.271) и 10-50 (P.272))
			12	Функция компенсации работает только во время работы на постоянной установившейся скорости (ручной режим, время ускорения/торможения задаются в параметрах 10-49 (P.271) и 10-50 (P.272))
10-46 P.268	Уровень напряжения при компенсации рекуперативной энергии	380 В	155-400 В	Диапазон указан для преобразователя на 220 В
		760 В	310-800 В	Диапазон указан для преобразователя на 380 В

Параметр	Наименование	По умолчанию	Значение	Описание
10-47 P.269	Чувствительность обнаружения напряжения звена постоянного тока при торможении	0	0	Отключает рекуперативную чувствительность в связи с изменением напряжения на шине.
			1-5	Установите чувствительность для определения скорости изменения напряжения шины. Больше значение - больше чувствительность.
10-48 P.270	Изменение частоты при компенсации рекуперации	6.00 Гц	0 - 10.00 Гц	Установите предельное значение частоты, которое возрастает при активации функции компенсации рекуперации.
			99999	Нет предела частоты
10-49 P.271	Коэффициент усиления компенсации напряжения при рекуперации	100.0%	0— 400.0% 0— 40.00%	Если 10-45 (P. 267) > 10, установите значение из диапазона 0— 40,00%. Если 10-45 (P. 267) < 10, установите значение из диапазона 0 - 400,0%. Избегайте ситуаций, когда регулировка скорости регулировала рекуперацию. Увеличьте данное значение, чтобы улучшить реакцию изменения напряжения в звене постоянного тока. Выходная частота, вероятно, будет неустойчивой. Если уменьшение уставки 10-49 (P. 271) не сможете уменьшить колебания, уменьшите уставку 10-50 (P. 272).
10-50 P.272	Коэффициент усиления компенсации частоты при рекуперации	100.0%	0— 400.0% 0— 40.00%	

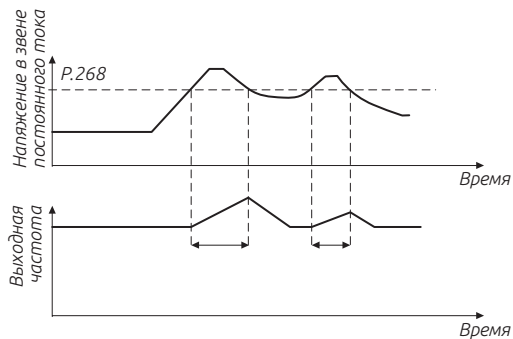
Примечания:

Когда возникает режим рекуперации, напряжение на звене постоянного тока возрастает, и может возникнуть аварийный сигнал перенапряжения (OV). Работа данной функции заключается в увеличении выходной частоты и уменьшении напряжения в звене постоянного тока, чтобы избежать аварийного сигнала и отключения преобразователя. Ниже представлены диаграммы работы данной функции:

Пример работы функции компенсации рекуперации при разгоне



Пример работы функции компенсации рекуперации при работе на постоянной скорости



Пример работы функции компенсации рекуперации при торможении

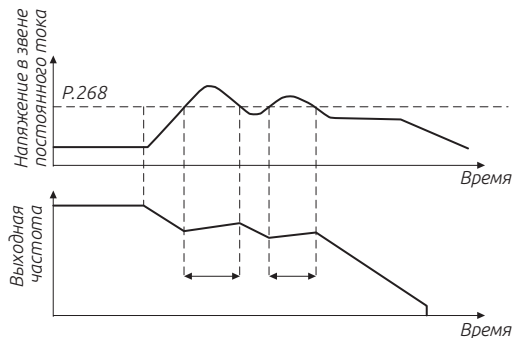


Рис. 5.11.14.1 — Функция компенсации рекуперации.

5.11.15. Функция торможения «перевозбуждением».

Данная функция позволяет уменьшить время торможения без использования тормозного резистора.

Параметр	Наименование	По умолчанию	Значение	Описание
10-51 P.264	Торможение при «перевозбуждении»	0	0	Функция выкл.
			1	Функция вкл.
10-52 P.265	Уровень тока «перевозбуждения»	150.0%	0-200.0%	Когда выходной ток будет выше установленного значения во время торможения, усиление перевозбуждения будет автоматически уменьшаться.
10-53 P.266	Усиление перевозбуждения	1.10	1.00-1.40	-

Примечание:

Торможение перевозбуждением (10-51 = 1), может подавлять увеличение напряжения в звене постоянного тока. Чем больше

коэффициент увеличения возбуждения, тем сильнее эффект подавления. Когда возникает срыв напряжения при данном торможении, необходимо увеличить время торможения или

увеличить усиление перевозбуждения 10-53. Когда текущий срыв происходит при замедлении торможения, необходимо продлить время торможения и откорректировать усиление торможения 10-53.

Важно:

1. Поскольку регенеративная энергия при данном виде торможения в основном рассеивается в тепло в двигателе, температура будет повышаться, если торможение перевозбуждением применяется часто.
2. Когда команда запуска подается во время торможения перевозбуждением, операция торможения отменяется и преобразователь будет повторно разгоняться до указанной частоты.
3. Когда используется двигатель с постоянными магнитами, данная функция недействительна.

5.11.16. Функция торможения коротким замыканием при запуске электродвигателя с постоянными магнитами при векторном управлении с обратной связью.

Параметр	Наименование	По умолчанию	Значение	Описание
10-54 P.362	Время торможения коротким замыканием при запуске двигателя с постоянными магнитами (PM).	0.0 с	0.0-60.0 с	-

Примечание:

Параметр 10-54 устанавливает время торможения при коротком замыканием при запуске. Замыкание всех трех фаз двигателя создает тормозной момент и может использоваться для остановки двигателя при выбеге, прежде чем запустить его снова.

Важно: Торможение коротким замыканием не может предотвратить вращение двигателя от внешнего усилия. Чтобы предотвратить нагрузку от вращения двигателя, используйте торможение постоянным током.

5.11.17. Встроенный ПЛК.

Параметр	Наименование	По умолчанию	Значение	Описание
10-55 P.780	Выбор режима работы ПЛК	0	0	ПЛК выкл.
			1	ПЛК вкл., сигнал запуска действует с дискретных входных клемм или параметром 10-56 (P.780)
			2	ПЛК выкл. сигнал запуска действует с входных дискретных клемм

Параметр	Наименование	По умолчанию	Значение	Описание
10-56 P.781	Управление работой ПЛК	0	0	Выкл.
			1	Вкл.
			0	Выкл.
10-57 P.782	Удаление программы ПЛК	0	1	Удаление программы ПЛК, после чего данный параметр автоматически установит опять значение «0»
			0	
10-58 P.783	Выбор типа переменной ПЛК для просмотра	0	0-326	-
10-59 P.784	Состояние выбранной переменной ПЛК	Только чтение	Только чтение	Чтение значения выбранной переменной в параметре 10-58 (P.783)

Примечания:

На внешних входных клеммах M0, M1, M2 и STF, STR, M3, M4, M5, RES, HDI и внешних опциональных платах расширения EB308R или EB362R устанавливается значение 60 (Starting/Stopping of PLC), которое управляет запуском ПЛК, для назначения данного значения обратитесь к п.5.4 данного руководства.

P.780 = 1, Состояние ПЛК представлено ниже:

P.781	Входной дискретный сигнал «Starting/Stopping of PLC»	Состояние ПЛК
0	0	Выключен
1	0	Включен
0	1	Включен
1	1	Включен

P.780 = 2, Состояние ПЛК представлено ниже:

Входной дискретный сигнал «Starting/Stopping of PLC»	Состояние ПЛК
0	Выключен
1	Включен

P.783 выбирает тип переменной ПЛК для просмотра, P.784 отображает состояние текущей переменной ПЛК, как показано в таблице ниже:

P.783	P.784	P.783	P.784
1	X0-X17 (Имя в восьмеричной системе)	20	T0-T7
2	X20-X25 (Имя в восьмеричной системе)	21	C0-C7
3	Y0 - Y17(Имя в восьмеричной системе)	22	M800-M8015
4	Y20 - Y23(Имя в восьмеричной системе)	23	M8016-M8031
5	M0 - M15	24	M8032-M8047
6	M16 - M31	25	M8048-M8063
7	M32 - M47	26	M8064-M8079
8	M48 - M63	27-52	зарезервировано
9	M64 - 79	53-60	T0-T7 установленное значение (слово)
10	M80 - M95	61-68	зарезервировано
11	M96 - M111	69-76	C0-C7 установленное значение
12	M112 - M127	77-84	зарезервировано

P.783	P.784	P.783	P.784
13	M128 - M143	85-92	T0-T7 установленное значение
14	M144 - M159	93-100	зарезервировано
15	M160 - M175	101-108	C0-C7 установленное значение (слово)
16	M176 - M191	109-116	зарезервировано
17	M192 - M207	117-164	D0-D47
18	M208 - M223	165-326	D8000-D8161
19	M224 - M239		

5.12. Группа 11. Управление скоростью и моментом

Группа	Номер параметра	Наименование	Значение	По умолчанию	Страница
11-00	P.320	1-ый пропорциональный коэффициент управления скоростью	0–2000.0	100	274 (уточнить)
11-01	P.321	1-ое время интегрирования управления скоростью	0–20.00 с	0.30 с	
11-02	P.322	1-ая частота переключения ПИ коэффициента	0–11.05 (P.325) Гц	5.00 Гц	
11-03	P.323	2-ой пропорциональный коэффициент управления скоростью	0–2000.0	100	
11-04	P.324	2-ое время интегрирования управления скоростью	0–20.00 с	0.30 с	
11-05	P.325	2-ая частота переключения ПИ коэффициента	11-02 (P.322) – 650.00 Гц	10.00	
11-06	P.326	Пропорциональный коэффициент управления током	0-20	0	
11-07	P.327	Тип двигателя с магнитами (PM-двигатель)	0:SPM 1:IPM	0	
11-08	P.328	Выбор обнаружения начального положения PM-двигателя	0: подбором 1: высокочастотным импульсами	0	
11-09	P.329	Коэффициент усиления при разгоне PM-двигателя	0–200 %	80 %	
11-10	P.330	Коэффициент усиления при работе на постоянной скорости PM-двигателя	0–200 %	0 %	
11-11	P.331	Время фильтрации расчетной скорости вращения PM-двигателя	0–1000 мс	2 мс	
11-12	P.401	Задание момента	-400.0–400.0 %	0.0 %	
11-13	P.402	Ограничение скорости вращения	-120 % - 120 %	0 %	
11-14	P.403	Смещение предела скорости вращения	0–120 %	10 %	
11-15	P.404	Время фильтрации момента	0–1000 мс	0 мс	
11-16	P.405	Источник задания момента	0: в параметре 11-12 (P.401) 1: аналоговым сигналом или высокочастотным сигналом 2: через промышленный интерфейс	0	

Группа	Номер параметра	Наименование	Значение	По умолчанию	Страница
11-17	P.406	Способ ограничения скорости вращения	0: Ограничение задается согласно параметров 11-13 (P.402) и 11-14 (P.403)	0	
			1: Источником задания частоты согласно 00-16 (P.79)		
11-18	P.407	Однонаправленное смещение скорости вращения	0: Однонаправленное смещение скорости вращения выкл.	1	
			1: Однонаправленное смещение скорости вращения вкл.		
11-19	P.408	Ограничение момента при «прямом» вращении	0— 400 %	200.0 %	
11-20	P.409	Ограничение «обратного» регенеративного момента	0— 400 %	200.0 %	
11-21	P.410	Ограничение момента при «обратном» вращении	0— 400 %	200.0 %	
11-22	P.411	Ограничение «прямого» регенеративного момента	0— 400 %	200.0 %	
11-23	P.412	Коэффициент нулевой скорости	0— 2000.0	100.0	
11-24	P.413	Время интегрирования нулевой скорости	0— 20.00 с	0.30 с	
11-25	P.414	Частота переключения нулевой скорости	0— 650.00 Гц	5.00 Гц	
11-30	P.371	1-ый пропорциональный коэффициент управления скоростью 2-го электродвигателя	0- 2000	100	
			99999		
11-31	P.372	1-ое время интегрирования управления скоростью 2-го электродвигателя	0— 20.00 с	0.30 с	
			99999		
11-32	P.373	1-ая частота переключения ПИ коэффициента 2-го электродвигателя	0— 11-35 (P.376) Гц	5.00 Гц	
			99999		
11-33	P.374	2-ой пропорциональный коэффициент управления скоростью 2-го электродвигателя	0— 2000	100	
			99999		
11-34	P.375	2-ое время интегрирования управления скоростью 2-го электродвигателя	0— 20.00 с	0.30 с	
			99999		
11-35	P.376	2-ая частота переключения ПИ коэффициента 2-го электродвигателя	11-32(P.373) — 650.00 Гц	10.00 Гц	
			99999		
11-36	P.377	Пропорциональный коэффициент управления тока 2-го электродвигателя	0— 20	0	
			99999		
11-37	P.378	Тип 2-го двигателя с магнитами (PM-двигатель)	0:SPM	0	
			1:IPM		
			99999		
11-38	P.379	Выбор обнаружения начального положения 2-го PM-двигателя	0: подбором	0	
			1: высокочастотным импульсами		
11-39	P.380	Коэффициент усиления при разгоне 2-го PM-двигателя	0— 200 %	80 %	
			99999		

Группа	Номер параметра	Наименование	Значение	По умолчанию	Страница
11-40	P.381	Коэффициент усиления при работе на постоянной скорости 2-го РМ-двигателя	0—200 % 99999	0 %	
11-41	P.382	Время фильтрации расчетной скорости вращения 2-го РМ-двигателя	0—1000 мс 99999	2 мс	
11-42	P.365	Параметры коэффициентов-ПИ источника определения скорости РМ-двигателя	0: Ручное управление 1: Автоматическое вычисление	0	
11-43	P.366	Пропорциональный коэффициент Кр определения скорости РМ-двигателя	0—65000	10	
11-44	P.367	Пропорциональный коэффициент Кi определения скорости РМ-двигателя	0—65000	376	
11-45	P.383	Коэффициент пропускной способности нулевой скорости РМ-двигателя	0—100	40	
11-46	P.384	Коэффициент пропускной способности при малой скорости РМ-двигателя	0—100	40	
11-47	P.385	Коэффициент пропускной способности при большой скорости РМ-двигателя	0—100	40	

5.12.1. Параметры управления.

Параметры ПИ контура скорости меняются в зависимости от выходной частоты преобразователя.

Параметр	Наименование	По умолчанию	Значение	Описание
11-00 P.320	1-ый пропорциональный коэффициент управления скоростью	100.0	0—2000.0	-
11-01 P.321	1-ое время интегрирования управления скоростью	0.30 с	0—20.00 с	-
11-02 P.322	1-ая частота переключения ПИ коэффициента	5.00 Гц	0—11.05 (P.325) Гц	-
11-03 P.323	2-ой пропорциональный коэффициент управления скоростью	100.0	0—2000.0	-
11-04 P.324	2-ое время интегрирования управления скоростью	0.30 с	0—20.00 с	-
11-05 P.325	2-ая частота переключения ПИ коэффициента	5.00 Гц	11.02 (P.322)—650.00 Гц	-
11-06 P.326	Пропорциональный коэффициент управления током	0	0—20	Этот параметр определяет характеристику реакции контроля крутящего момента двигателя.
11-23 P.412	Коэффициент нулевой скорости	100.0	0—2000.0	-
11-24 P.413	Время интегрирования нулевой скорости	0.30 с	0—20.00 с	-
11-25 P.414	Частота переключения нулевой скорости	5.00 Гц	0—650.00 Гц	-

Примечание:

Параметры 11-00 и 11-01 являются параметрами настройки ПИ-регулятора, когда рабочая частота меньше частоты переключения 1 (11-02). А параметры 11-03 и 11-04 - параметр настройки ПИ-регулятора, когда рабочая частота больше, чем частота переключения 2 (11-05). Когда рабочая частота находится между частотой переключения 1 и частота переключения 2, два набора параметров переключаются линейно (см. рис. 5.12.1.1).

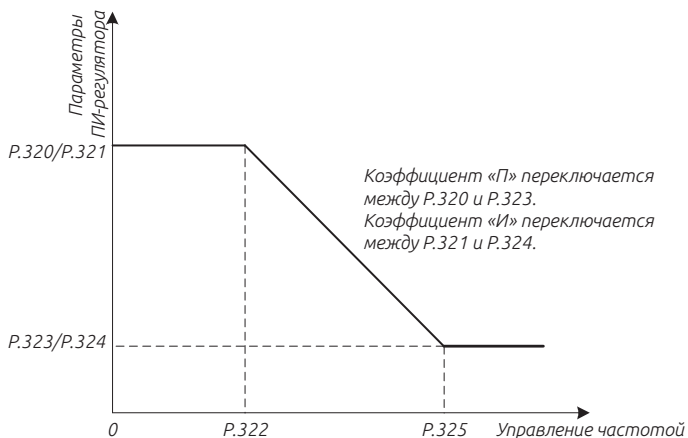


Рис. 5.12.1.1 Переключение ПИ-коэффициентов

Параметры 11-00 или 11-03 используется для установки коэффициента усиления скорости. (Установите значение больше, чтобы быстрее реагировать на изменения в задании скорости и для уменьшения скорости изменения из-за внешнего воздействия.)

Параметры 11-01 или 11-04 используется для установки интегрального времени управления скоростью. (Из-за изменения скорости, создаваемой внешним воздействием, установите значение меньше, чтобы сократить время, затрачиваемое на возврат к исходной скорости. Если происходит колебание скорости — увеличьте значение).

Когда значение 11-06 установлено на 100%, максимальный выходной крутящий момент, соответствующий векторному управлению, представляет собой номинальный вращающий момент электродвигателя.

Важно:

1. Используйте 11-00 или 11-03 для усиления управления скоростью, чтобы уменьшить время отклика. Но слишком высокое значение может создавать колебания, вибрацию и шумы.

2. Уменьшите интегральный коэффициент регулирования скорости 11-01 или 11-04, чтобы сократить время, необходимое для возврата к исходной скорости. Но если значение слишком мало, может произойти перерегулирование.

3. Когда значение 11-06 увеличивается, улучшается уровень отклика регулятора. Но когда оно слишком велико, электромагнитный шум становится громче.

5.12.2. Параметры РМ-двигателя.

Приведенные ниже параметры могут улучшить характеристики управления РМ-двигателя.

Параметр	Наименование	По умолчанию	Значение	Описание
11-07 P.327	Тип двигателя с магнитами (РМ-двигатель)	0	0	SPM
			1	IPM
11-08 P.328	Выбор обнаружения начального положения РМ-двигателя	0	0	подбором
			1	высокочастотным импульсами
11-09 P.329	Коэффициент усиления при разгоне РМ-двигателя	80 %	0—200 %	Коэффициент усиления при ускорении двигателя, работает когда параметр 00-21=6
11-10 P.330	Коэффициент усиления при работе на постоянной скорости РМ-двигателя	0 %	0—200 %	Коэффициент усиления при работе на постоянной скорости, работает когда параметр 00-21=6
11-11 P.331	Время фильтрации расчетной скорости вращения РМ-двигателя	2 мс	0—1000 мс	Коэффициент фильтрации при определении скорости вращения, действующий только тогда, когда 00-21 = 6.

Примечание:

Параметр 11-08 используется для выбора того, как определяется положение ротора при запуске электродвигателя. В режиме работы в векторном режиме с обратной связью, инвертор выполняет поиск определенного магнитного полюса при первом запуске двигателя. После этого позиция ротора рассчитывается по сигналу датчика обратной связи и сохраняется до выключения питания преобразователя.

Когда параметр 11-08 = 0, начальное положение ротора определяется с помощью метода подбора, в этот момент двигатель не может запускаться с большой нагрузкой или может вообще не запуститься.

Когда 11-08 = 1, начальное положение ротора определяется при помощи высокочастотных импульсов, при этом может появиться сильный электромагнитный «шум» от двигателя при запуске. 11-09 — это коэффициент усиления тока при запуске. 05-05 (номинальный ток двигателя) соответствует 100%, настройка этого коэффициента во время разгона / торможения этого параметра могут помочь в следующих ситуациях: увеличьте данный параметр, когда требуется большой пусковой момент. Уменьшить значение, если во время ускорения имеется чрезмерный ток.

11-10 используется для повышения эффективности определения положения полюса двигателя во время работы на постоянной скорости, 100% соответствует 05-05 (номинальный ток двигателя), задайте этим значением ток во время работы на постоянной скорости. Пожалуйста, выполните настройку в следующих ситуациях: Увеличьте этот параметр, когда скорость двигателя нестабильна при работе на постоянной скорости. Если при работе с умеренной (не тяжелой) нагрузкой при работе на постоянной скорости слишком большой ток, уменьшите это значение.

11-11 - это временной коэффициент фильтрации отображения скорости двигателя. Обычно нет необходимости его настраивать.

5.12.3. Параметры управления моментом

Используется для выбора управления скоростью или управления моментом

Параметр	Наименование	По умолчанию	Значение	Описание
11-12 P.401	Задание момента	0.0 %	-400 – 400 %	-400 – 400 %
11-13 P.402	Предел скорости вращения	0.0 %	-120 — 120 %	-120 — 120 %
11-14 P.403	Смещение предела скорости	10 %	0 – 120 %	0 – 120 %
11-15 P.404	Время фильтрации момента	0 мс	0 – 1000 мс	0 – 1000 мс
11-16 P.405	Источник задания момента	0	0	В параметре 11-12 (P.401)
			1	Через аналоговый вход или высокочастотный импульсный вход
			2	По интерфейсу обмена данными
11-17 P.406	Источник ограничения скорости	0	0	Скорость ограничивается согласно параметрам 11-13 (P.402) и 11-14 (P.403)
			1	Источник задания частоты (выбирается согласно параметра 00-06 (P.79))
11-18 P.407	Смещение ограничения однонаправленной скорости	1	0	Выкл
			1	Вкл

Примечание:

Параметр 11-12 используется для задания момента, текущее задание момента = 11-12 × номинальный момент электродвигателя; согласно методу номинального крутящего момента электродвигателя:

$$T(N.M) = \frac{P(W)}{\omega(\text{рад/с})}$$

где, P(W) основывается на параметре 05-01, $\omega(\text{рад/с})$ может быть рассчитано согласно параметра 05-06:

$$\frac{2\pi \times P.307}{60} (\text{рад/с})$$

Значение полярности входа

Направление выходного крутящего момента двигателя зависит от полярности задания крутящего момента и это не имеет ничего общего с командой «ПУСК». Ниже в таблице показана взаимосвязь между заданием крутящего момента, командой запуска, направлением двигателя и индикатором направления вращения двигателя.

	Задание момента		Команда «ПУСК»	
	+	-	Вперед	Назад
Направление вращения двигателя	вперед	назад	Не имеет отношения к направлению вращения	
индикатор направления вращения двигателя	Не имеет ничего общего с полярностью задания момента и направлением вращения двигателя		Горит «Вперед»	Горит «Назад»

11-15 - коэффициент крутящего момента. Когда установлен более высокий коэффициент, управление будет стабильным, но реакция будет хуже. Когда коэффициент маленький, реакция будет быстрее, но управление может быть нестабильным.

Когда параметр 11-16 = 1, крутящий момент задается аналоговым или импульсным входом. Максимальное значение аналогового или импульсного входа соответствует номинальному крутящему моменту двигателя. Когда 11-16 = 2, крутящий момент задается по промышленному интерфейсу связи. Существует два способа установки крутящего момента по протоколу связи: один изменяет значение параметра 11-12 (когда 11-16=0), а другой - на адрес Modbus H100D (когда 11-16 = 2). По протоколу ModBus по адресу H100D записываются значения -10000 ~ 10000, что соответствует -100% - 100% от номинального крутящего момента двигателя. Ограничение скорости и ограничение скорости смещения контроля крутящего момента

Ограничение скорости и смещение ограничения скорости при управлении по моменту.

Когда параметр 11-17 = 0, ограничение скорость вращения при управлении по моменту устанавливается в параметрах 11-13 и 11-14. Когда 11-17 = 1, ограничение скорости вращения задается в соответствии с источником задания частоты, который установлен в параметре 00-16.

Смещение может быть добавлено к ограничению скорости с помощью параметра 11-14, а параметр 11-18 определяет, как применяется смещение ограничения скорости. На следующем листе показано соотношение настроек, а «частота» относится к заданной частоте, установленной способом соответствующим значению параметра 00-16.

Команда запуска	Состояние работы							
	Вперед	Назад	Вперед	Назад	Вперед	Назад	Вперед	Назад
Направление задания момента	+	+	-	-	+	+	-	-

	Состояние работы							
Направление ограничения скорости	+	-	-	+	-	+	+	-
Направление нормальной работы	Вперед		Назад		Вперед		Назад	
Ограничение нормальной скорости (11-18=0, 11-17=0)	11-13 +11-14	11-13 +11-14	11-13 +11-14	11-13 +11-14	11-14	11-14	11-14	11-14
Ограничение нормальной скорости (11-18=1, 11-17=0)	11-13	11-13	11-13	11-13	11-14	11-14	11-14	11-14
Ограничение нормальной скорости (11-18=0, 11-17=1)	Частота+11-14	Частота+11-14	Частота+11-14	Частота+11-14	11-14	11-14	11-14	11-14
Ограничение нормальной скорости (11-18=1, 11-17=1)	Частота	Частота	Частота	Частота	11-14	11-14	11-14	11-14

5.12.4. Ограничение момента.

Установите предельные значения крутящего момента в четырех квадрантах через соответствующие параметры.

Параметр	Наименование	По умолчанию	Значение	Описание
11-19 P.408	Ограничение момента при вращении «вперед»	200.0%	0–400 %	Устанавливается ограничение момента первого квадранта
11-20 P.409	Ограничение регенеративного момента при вращении «вперед»	200.0%	0–400 %	Устанавливается ограничение момента второго квадранта
11-21 P.410	Ограничение момента при вращении «назад»	200.0%	0–400 %	Устанавливается ограничение момента третьего квадранта
11-22 P.411	Ограничение регенеративного момента при вращении «назад»	200.0%	0–400 %	Устанавливается ограничение момента четвертого квадранта

Примечание:

11-19 - 11-22 установленные на 100,0% - соответствует максимальному крутящему моменту векторного управления преобразователя частоты, что является номинальному крутящему моменту электродвигателя.

Номинальный крутящий момент вычисляется по формуле:

$$T(N.M) = \frac{P(W)}{\omega(\text{рад/с})}$$

где, P(W) основывается на параметре 05-01, $\omega(\text{рад/с})$ может быть рассчитано согласно параметра 05-06 (P.307):

$$\frac{2\pi \times P.307}{60} (\text{рад/с})$$

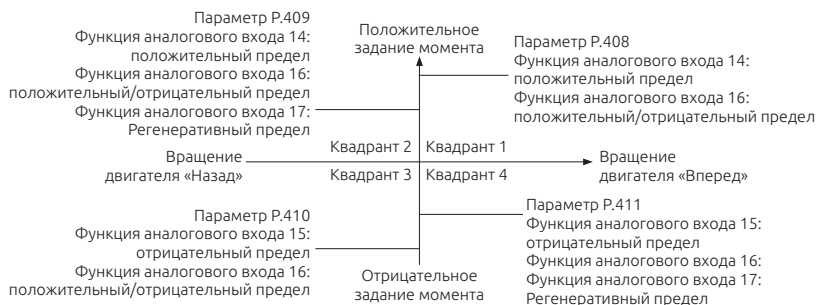


Рис. 5.12.4.1 Предельные значения крутящего момента в 4-х квадрантах.

5.12.5. Параметры управления второго электродвигателя.

Функция параметров второго двигателя, включается при помощи сигнала дискретного входа.

Параметр	Наименование	По умолчанию	Значение	Описание
11-30 P.371	1-ый пропорциональный коэффициент управления скоростью 2-го электродвигателя	100	0–2000 99999	-
11-31 P.372	1-ое время интегрирования управления скоростью 2-го электродвигателя	0.30 с	0–20.00с 99999	-
11-32 P.373	1-ая частота переключения ПИ коэффициента 2-го электродвигателя	5.00 Гц	0–11-35(P.376) Гц 99999	-
11-33 P.374	2-ой пропорциональный коэффициент управления скоростью 2-го электродвигателя	100	0 - 2000 99999	-
11-34 P.375	2-ое время интегрирования управления скоростью 2-го электродвигателя	0.30 с	0–20.00 с 99999	-
11-35 P.376	2-ая частота переключения ПИ коэффициента 2-го электродвигателя	10.00 Гц	11-35(P.373)–650.00 Гц 99999	-
11-36 P.377	Пропорциональный коэффициент управления тока 2-го электродвигателя	0	0–20 99999	-

Примечание:

Когда параметр 00-22 ≠ 99999 и сигнал «RT» подан на дискретный вход, параметры 2-го электродвигателя 11-30 — 11-36 активны. Значения функций для 2-го набора параметров описаны в разделе 5.2.10.

Параметры 2-го электродвигателя так же указаны в 05-22 — 05-38.

5.12.6. Параметры второго PM-двигателя.

Функция параметров управления второго PM-двигателя, включается при помощи сигнала дискретного входа.

Параметр	Наименование	По умолчанию	Значение	Описание
11-37 P.378	Тип 2-го двигателя с магнитами (PM-двигатель)	0	0	SPM
			1	IPM
			99999	-

Параметр	Наименование	По умолчанию	Значение	Описание
11-38 P.379	Выбор обнаружения начального положения 2-го РМ-двигателя	0	0	Подбором
			1	Высокочастотными импульсами
			99999	-
11-39 P.380	Коэффициент усиления при разгоне 2-го РМ-двигателя	80 %	0–200 %	-
			99999	-
11-40 P.381	Коэффициент усиления при работе на постоянной скорости 2-го РМ-двигателя	0 %	0–200 %	-
			99999	-
11-41 P.382	Время фильтрации расчетной скорости вращения 2-го РМ-двигателя	2 мс	0–1000 мс	-
			99999	-

Примечание:

Когда параметр 00-22 \neq 99999 и сигнал «RT» подан на дискретный вход, параметры управления 2-го двигателя 11-30 — 11-36 активны.

Параметры 2-го электродвигателя так же указаны в 05-22 — 05-38.

Для настройки так же обращайтесь к параметрам 11-07 — 11-11.

5.12.7. Параметры источника определения скорости РМ-двигателя.

Настройка параметров определения скорости РМ-двигателя (с постоянными магнитами) может улучшить стабильность SVC (векторного управления без датчика обратной связи)

Параметр	Наименование	По умолчанию	Значение	Описание
11-42 P.362	Параметры коэффициентов-ПИ источника определения скорости РМ-двигателя	0	0: ручное управление	-
			1: автоматическое вычисление	
11-43 P.366	Пропорциональный коэффициент Кр определения скорости РМ-двигателя	10	0–65000	-
11-44 P.367	Пропорциональный коэффициент Кі определения скорости РМ-двигателя	376	0–65000	-

Примечание: При нестабильной работе двигателя с постоянными магнитами в векторном режиме без датчика обратной связи (параметр 00-21 = 6), вы можете вручную отрегулировать параметры 11-43, 11-44, что поможет сделать работу двигателя более стабильной.

5.12.8. Параметры управления РМ-двигателя.

Настраивая данные параметры можно увеличить чувствительность.

Параметр	Наименование	По умолчанию	Значение	Описание
11-45 P.383	Коэффициент пропускной способности нулевой скорости РМ-двигателя	40	0–100	
11-46 P.384	Коэффициент пропускной способности при малой скорости РМ-двигателя	40	0–100	
11-47 P.385	Коэффициент пропускной способности при большой скорости РМ-двигателя	40	0–100	

Примечание: Настройка параметров 11-45, 11-46, 11-47, чем больше значение этих коэффициентов, тем быстрее отклик, но при больших коэффициентах, может наблюдаться нестабильная работа и низкий электромагнитный шум.

5.13. Группа 12. Параметры управления положением

Группа	Номер параметра	Наименование	Значение	По умолчанию	Страница
12-00	P.420	Режим остановки в первоначальное положение	0–2123	0	Стр. уточнить
12-01	P.421	Первая высокая скорость поиска первоначального положения	0–650.00 Гц	10.00 Гц	
12-02	P.422	Вторая высокая скорость поиска первоначального положения	0–650.00 Гц	2.00 Гц	
12-03	P.423	Начальное смещение импульса	-30000 – 30000	0	
12-04	P.424	Источник задания позиционирования	0: Внешний импульс	0	
			1: Относительная позиция		
			2: Абсолютная позиция		
12-05	P.425	Пропорциональное усиление управления позиционирования	0—65535	10	
12-06	P.426	Усиление управления позиционирования продвижением вперед	0—65535		
12-07	P.427	Время фильтрации низких частот позиционирования при движении вперед	0—65535 мс	100 мс	
12-08	P.428	Ограничение скорости при позиционировании внешними импульсами	0—650.00 Гц	10.00 Гц	
12-09	P.429	Грань достижения позиции	0—65535	10	
12-10	P.430	Усиление нулевого положения	0—100	5	
12-11	P.431	Определение положения одной точки	0—65535	0	
12-12	P.432	Частота определения положения одной точки	0—650.00 Гц	0.00 Гц	
12-13	P.433	Порог нулевой скорости	0—650.00 Гц	0.50 Гц	
12-14	P.434	Параметры ответа команды положения	0-2	0	
12-20	P.450	Число оборотов 1-ой команды положения	-30000 — 30000	0	
12-21	P.451	Число импульсов 1-ой команды положения	-30000 — 30000	0	
12-22	P.452	Число оборотов 2-ой команды положения	-30000 — 30000	0	
12-23	P.453	Число импульсов 2-ой команды положения	-30000 — 30000	0	
12-24	P.454	Число оборотов 3-ой команды положения	-30000 — 30000	0	
12-25	P.455	Число импульсов 3-ей команды положения	-30000 — 30000	0	
12-26	P.456	Число оборотов 4-ой команды положения	-30000 — 30000	0	
12-27	P.457	Число импульсов 4-ой команды положения	-30000 — 30000	0	
12-28	P.458	Число оборотов 5-ой команды положения	-30000 — 30000	0	
12-29	P.459	Число импульсов 5-ой команды положения	-30000 — 30000	0	
12-30	P.460	Число оборотов 6-ой команды положения	-30000 — 30000	0	
12-31	P.461	Число импульсов 6-ой команды положения	-30000 — 30000	0	

Группа	Номер параметра	Наименование	Значение	По умолчанию	Страница
12-32	P.462	Число оборотов 7-ой команды положения	-30000—30000	0	
12-33	P.463	Число импульсов 7-ой команды положения	-30000—30000	0	
12-34	P.464	Число оборотов 8-ой команды положения	-30000—30000	0	
12-35	P.465	Число импульсов 8-ой команды положения	-30000—30000	0	
12-36	P.466	Число оборотов 9-ой команды положения	-30000—30000	0	
12-37	P.467	Число импульсов 9-ой команды положения	-30000—30000	0	
12-38	P.468	Число оборотов 10-ой команды положения	-30000—30000	0	
12-39	P.469	Число импульсов 10-ой команды положения	-30000—30000	0	
12-40	P.470	Число оборотов 11-ой команды положения	-30000—30000	0	
12-41	P.471	Число импульсов 11-ой команды положения	-30000—30000	0	
12-42	P.472	Число оборотов 12-ой команды положения	-30000—30000	0	
12-43	P.473	Число импульсов 12-ой команды положения	-30000—30000	0	
12-44	P.474	Число оборотов 13-ой команды положения	-30000—30000	0	
12-45	P.475	Число импульсов 13-ой команды положения	-30000—30000	0	
12-46	P.476	Число оборотов 14-ой команды положения	-30000—30000	0	
12-47	P.477	Число импульсов 14-ой команды положения	-30000—30000	0	
12-48	P.478	Число оборотов 15-ой команды положения	-30000—30000	0	
12-49	P.479	Число импульсов 15-ой команды положения	-30000—30000	0	

5.13.1. Режим возврата в начальное положение.

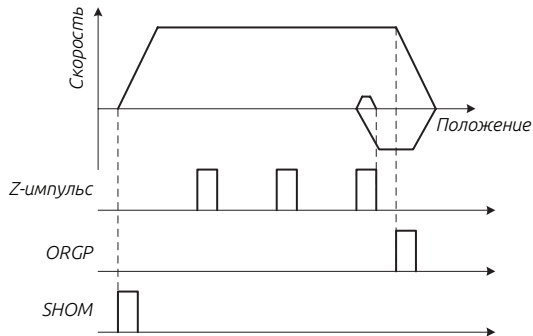
Параметр	Наименование	По умолчанию	Значение	Описание			
				u	x	y	z
12-00 P.420	Режим остановки в первоначальное положение	0	0 — 2123	u			
				0: Данный режим выкл. 1: Когда подается питание, режим включается автоматический 2: Режим включается при подаче дискретного сигнала «SHOM»			
				x	0: После проверки точки остановки, двигатель останавливается в этой точке 1: После проверки точки остановки, двигатель останавливается в этой точке в «прямом» вращении		
				y	0: В режиме поиска, происходит поиск Z-импульса 1: Не в режиме поиска, вращение «вперед» и поиск Z-импульса 2: В режиме поиска, ищет точку остановки или Z-импульс		
				z	0: Возврат «вращением» вперед, Поиск точки по дискретному сигналу «ORGP» 1: Возврат «вращением» назад, Поиск точки по дискретному сигналу «ORGP» 2: Вращение «вперед» и поиск Z-импульса и проверка точки 3: Вращение «назад» и поиск Z-импульса и проверка точки		
12-01 P.421	Первая высокая скорость поиска первоначального положения	10.00 Гц	0 — 650.00 Гц				-
12-02 P.422	Вторая высокая скорость поиска первоначального положения	2.00 Гц	0 — 650.00 Гц				-
12-03 P.423	Начальное смещение импульса	0	-30000 — 30000				-

Примечание: Таблица параметров режима остановки в первоначальное положение (√ - указанные параметры доступны, x — указанные параметры недоступны)

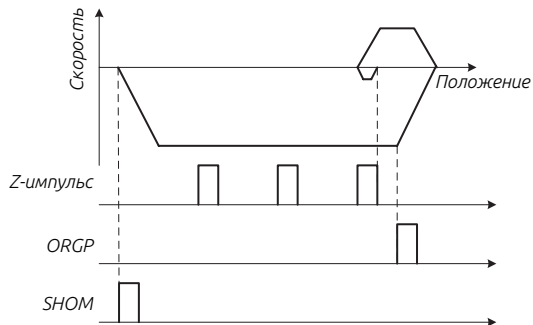
	Z = 0	Z = 1	Z = 2	Z = 3
Y = 0	√	√	x	x
Y = 1	√	√	x	x
Y = 2	√	√	√	√

Пример: $u=2, z=0$, ниже представлены диаграммы возврата в первоначальную позицию:

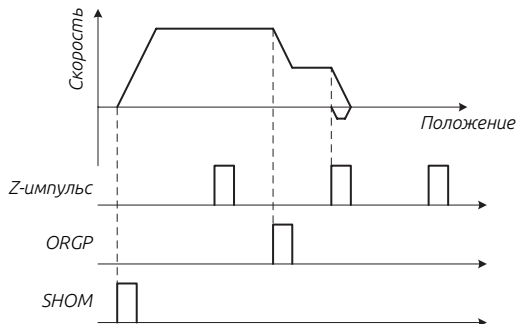
1. $y=0, z=0$



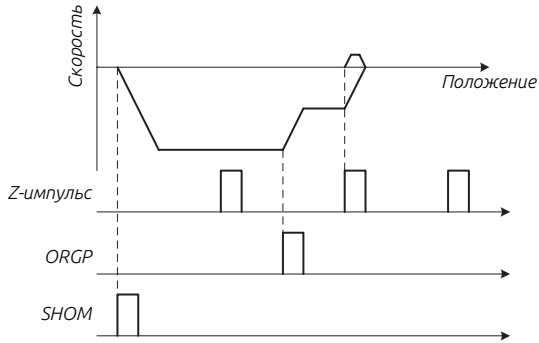
2. $y=0, z=1$



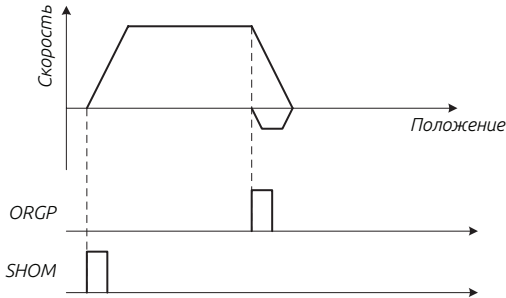
3. $y=1, z=0$



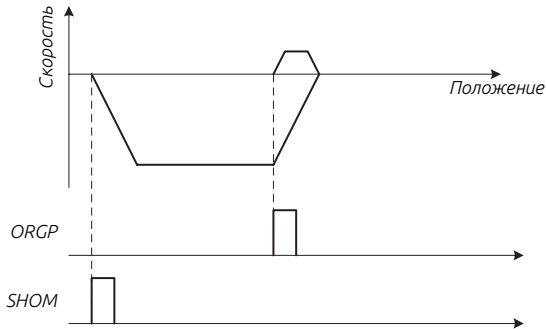
4. $y=1, z=1$



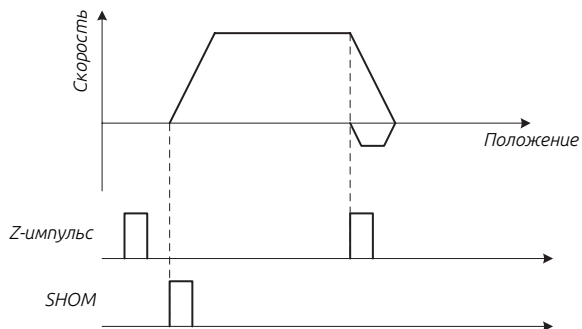
5. $y=2, z=0$



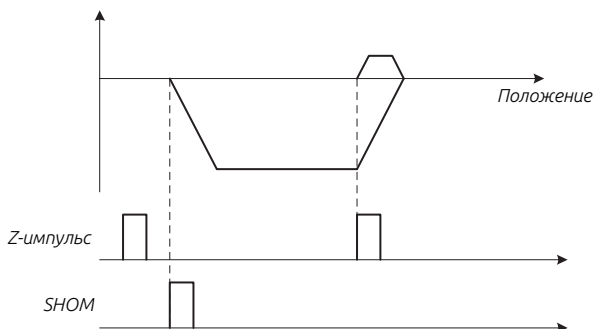
6. $y=2, z=1$



7. $y=2, z=2$



8. $y=2, z=3$



Начало смещения импульса: в соответствии с направлением вращения двигателя, задайте номер импульса для смещения.

5.13.2. Параметры управления позиционированием.

Реализуйте функцию контроля положения с высокой точностью в режиме векторного управления с обратной связью.

Параметр	Наименование	По умолчанию	Значение	Описание
12-04 P.424	Источник задания позиционирования	0	0	Указание положения поступает от внешнего источника импульсов.
			1	Источник положения служит значение параметра (относительная позиция)
			2	Источник положения служит значение параметра (абсолютная позиция)
12-05 P.425	Пропорциональное усиление управления позиционирования	10	0–65535	Увеличение может улучшить реакцию управления положением, но может вызвать перерегулирование
12-06 P.426	Усиление управления позиционирования продвижением вперед	0	0–65535	Увеличение может улучшить реакцию управления положением, но может вызвать перерегулирование
12-07 P.427	Время фильтрации низких частот позиционирования при движении вперед	100 мс	0–65535 мс	

Параметр	Наименование	По умолчанию	Значение	Описание
12-08 P.428	Ограничение скорости при позиционировании внешними импульсами	10.00 Гц	0–650.00 Гц	
12-09 P.429	Грань достижения позиции	40	0–65535	
12-13 P.433	Порог нулевой скорости	0.50 Гц	0–650.00 Гц	
12-14 P.434	Параметры ответа команды положения	0	0–2	

Примечание:

Когда параметр 12-04=0 указание положения поступает от импульсов A2/B2 (Пожалуйста обратитесь к параметру 09-07, вход энкодера - режим 2)

Когда параметр 12-04 = 1 или 2, указание положения задается в параметрах 12-20 ~ 12-49, 1 обозначает относительное положение, 2 обозначает абсолютное положение. Смотрите рис. 5.13.2.1:

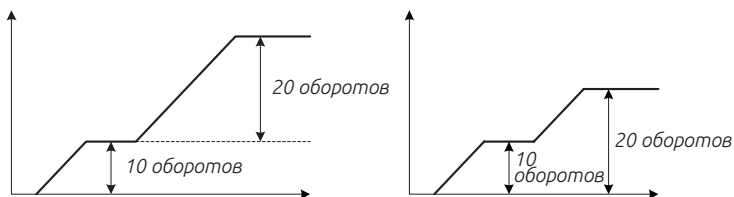


Рис. 5.13.2.1 Задание положения

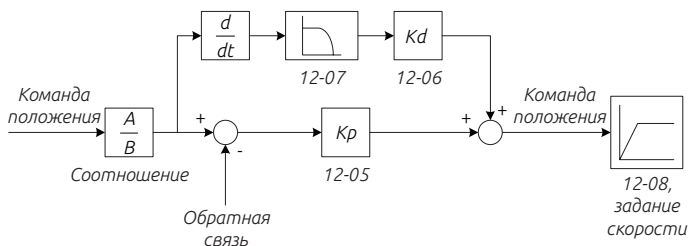


Рис. 5.13.2.2 диаграмма работы позиционирования

Когда источник задания положения осуществляется в параметре, то ограничение скорости определяется многоскоростным режимом.

Разница между фактическим положением и командой положения меньше, чем значение 12-09 (P.429), которая считается достигнутой позицией. Если значение функции дискретного выхода установить 21, то данная клемма будут активироваться.

Предел нулевой скорости: когда скорость двигателя становится меньше значения 12-13 (стр. 433), действует значение многофункциональной входной клеммы (переключения между режимами положения / скорости).

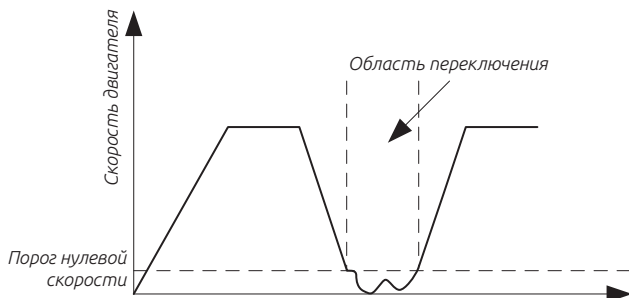


Рис. 5.13.2.3 Переключение при нулевой скорости.

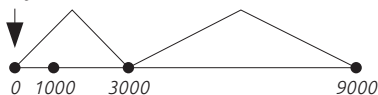
Ответ команды положения

Режим положения, ответ команды положения

Относительная позиция 12-04 (стр. 424) = 1:

12-14 (P.434) = 0

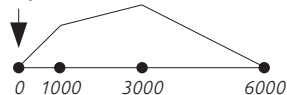
Первая команда позиции
3000 импульсов



Вторая команда позиции
6000 импульсов

12-14 (P.434) = 1

Первая команда позиции
3000 импульсов



Вторая команда позиции
6000 импульсов

12-14 (P.434) = 2

Первая команда позиции
3000 импульсов

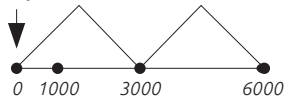


Вторая команда позиции
6000 импульсов

Абсолютная позиция 12-04 (стр. 424) = 2:

12-14 (P.434) = 0

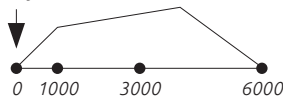
Первая команда позиции
3000 импульсов



Вторая команда позиции
6000 импульсов

12-14 (P.434) = 1

Первая команда позиции
3000 импульсов



Вторая команда позиции
6000 импульсов

Важно: Пожалуйста, обратитесь к параметрам 03-10 ~ 03-13 для выбора функции и назначения многофункциональных выходных клемм.

5.13.3. Нулевое положение.

Параметр	Наименование	По умолчанию	Значение	Описание
12-10 P.430	Усиление нулевого положения	5	0–100	-

Примечание:

Параметр 12-10 регулирует чувствительность контура нулевого положения. Увеличьте значение, если отклик слишком медленный и отклонение от нулевого положения слишком велико при нагрузке. Уменьшите значение, если во время работы возникают вибрации.

5.12.4. Определение положения одной точки.

Позиционирование в одной точке относится к категории управления положением, но с применением существующего Pt, полностью независимого режима положения Pг.

Параметр	Наименование	По умолчанию	Значение	Описание
12-11 P.431	Усиление нулевого положения	0	0–65535	-
12-12 P.432	Частота определения положения одной точки	0.00 Гц	0–650.00 Гц	

Примечание:

Позиционирование в одной точке осуществляется в режиме управления скоростью, благодаря встроенной функции внешней клеммы, для контроля величины угла положения, показано на рисунке ниже:

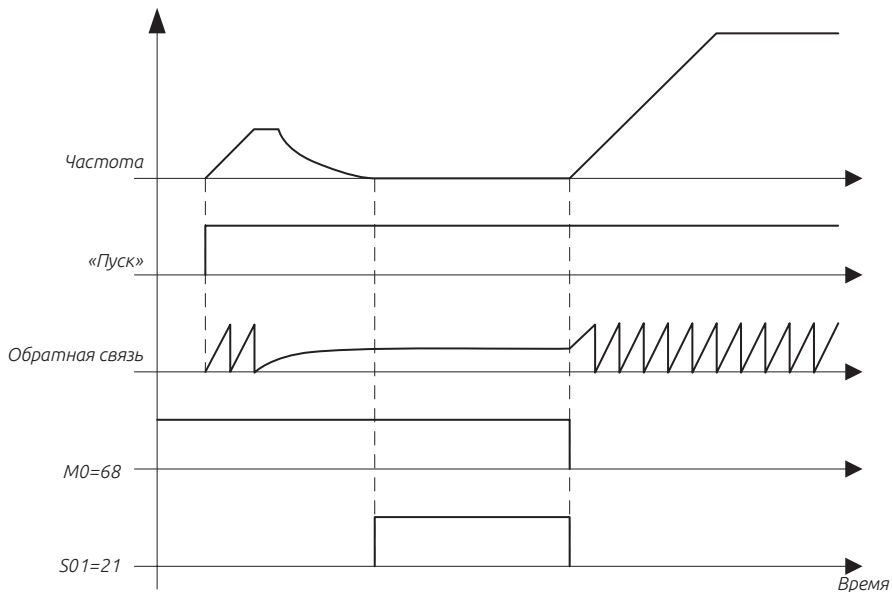


Рис. 5.12.4.1 Позиционирование в одной точке перед запуском в работу.

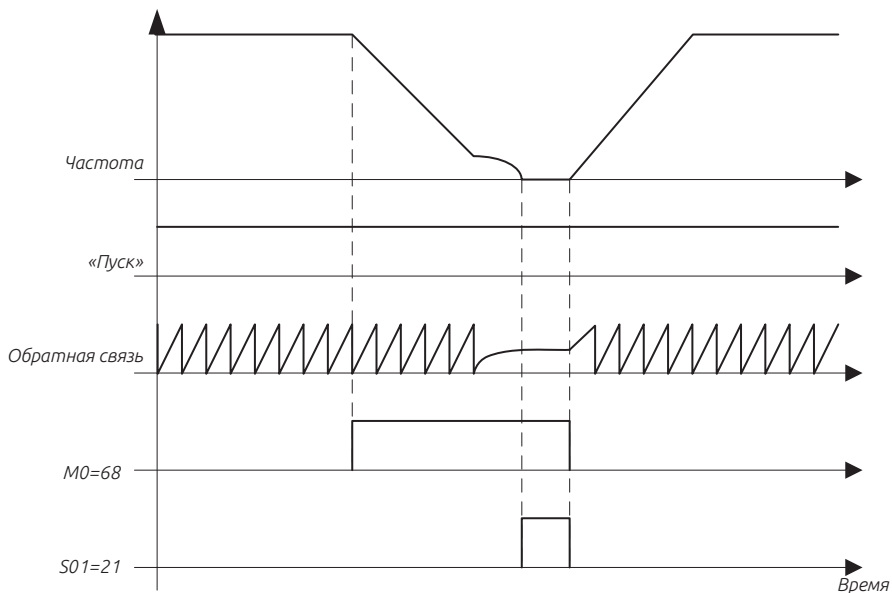


Рис. 5.12.4.2 Позиционирование в одной точке во время работы.

Как показано выше, функция позиционирования в одной точке может быть описана следующим образом:

В режиме работы по скорости в замкнутом контуре, установите значение функций внешних клеммы, чтобы они могли функционировать как устройство позиционирования в одной точке (например, 03-03=68). Когда клемма M0 Выхл - это режим работы по скорости. Когда клемма M0 Вкл, преобразователь за время разгона/торможения, достигает частоты (установленной в 12-12), и работает на этой частоте, до тех пор, пока не будет обнаружена фаза Z, затем будет переключаться на значение, установленное в 12-11 управления местоположением (процесс управления положением, а не кривая замедления). Усиление управления положением (12-05), выходная клемма определения положения и допуск положения (12-09) и доля режима Pt, Pг.

5.13.5. Команда положения.

Устанавливает значение команды положения в режиме управления положением через сигналы входных клемм.

Параметр	Наименование	По умолчанию	Значение	Описание							
				Состояние клемм				Позиция			Частота
12-20 P.450	Число оборотов 1-ой команды положения	0	-300000 – 30000	REX	RH	RM	RL	Кол-во оборотов + импульсы			
12-21 P.451	Число импульсов 1-ой команды положения	0	-300000 – 30000	0	0	0	0	Поз. 1	12-20	12-21	1 скор.
12-22 P.452	Число оборотов 2-ой команды положения	0	-300000 – 30000	0	0	1	0	Поз. 2	12-22	12-23	2 скор.
12-23 P.453	Число импульсов 2-ой команды положения	0	-300000 – 30000	0	0	0	1	Поз. 3	12-24	12-25	3 скор.
12-24 P.454	Число оборотов 3-ой команды положения	0	-300000 – 30000	0	0	1	1	Поз. 4	12-26	12-27	4 скор.
12-25 P.455	Число импульсов 3-ой команды положения	0	-300000 – 30000	0	1	1	0	Поз. 5	12-28	12-29	5 скор.
12-26 P.456	Число оборотов 4-ой команды положения	0	-300000 – 30000	0	1	1	1	Поз. 6	12-30	12-31	6 скор.
12-27 P.457	Число импульсов 4-ой команды положения	0	-300000 – 30000	0	1	1	1	Поз. 7	12-32	12-33	7 скор.
12-28 P.458	Число оборотов 5-ой команды положения	0	-300000 – 30000	1	0	0	0	Поз. 8	12-34	12-35	8 скор.
12-29 P.459	Число импульсов 5-ой команды положения	0	-300000 – 30000	1	0	0	1	Поз. 9	12-36	12-37	9 скор.
12-30 P.460	Число оборотов 6-ой команды положения	0	-300000 – 30000	1	0	1	0	Поз. 10	12-38	12-39	10 скор.
12-31 P.461	Число импульсов 6-ой команды положения	0	-300000 – 30000	1	0	1	1	Поз. 11	12-40	12-41	11 скор.
12-32 P.462	Число оборотов 7-ой команды положения	0	-300000 – 30000	1	1	0	0	Поз. 12	12-42	12-43	12 скор.
12-33 P.463	Число импульсов 7-ой команды положения	0	-300000 – 30000	1	1	0	1	Поз. 13	12-44	12-45	13 скор.
12-34 P.464	Число оборотов 8-ой команды положения	0	-300000 – 30000	1	1	1	0	Поз. 14	12-46	12-47	14 скор.
12-35 P.465	Число импульсов 8-ой команды положения	0	-300000 – 30000	1	1	1	1	Поз. 15	12-48	12-49	15 скор.
12-36 P.466	Число оборотов 9-ой команды положения	0	-300000 – 30000								
12-37 P.467	Число импульсов 9-ой команды положения	0	-300000 – 30000								
12-38 P.468	Число оборотов 10-ой команды положения	0	-300000 – 30000								
12-39 P.469	Число импульсов 10-ой команды положения	0	-300000 – 30000								
12-40 P.470	Число оборотов 11-ой команды положения	0	-300000 – 30000								
12-41 P.471	Число импульсов 11-ой команды положения	0	-300000 – 30000								
12-42 P.472	Число оборотов 12-ой команды положения	0	-300000 – 30000								
12-43 P.473	Число импульсов 12-ой команды положения	0	-300000 – 30000								
12-44 P.474	Число оборотов 13-ой команды положения	0	-300000 – 30000								

Параметр	Наименование	По умолчанию	Значение	Описание
12-45 P.475	Число импульсов 13-ой команды положения	0	-300000 – 30000	
12-46 P.476	Число оборотов 14-ой команды положения	0	-300000 – 30000	
12-47 P.477	Число импульсов 14-ой команды положения	0	-300000 – 30000	
12-48 P.478	Число оборотов 15-ой команды положения	0	-300000 – 30000	
12-49 P.479	Число импульсов 15-ой команды положения	0	-300000 – 30000	

Примечание:

Когда параметр 12-04 = 1, 2, установите функции входных клемм на REX, RH, RM и RL, в таком случае команда положения определяется параметром и состоянием входных клемм.

Время ускорения / замедления управления положением устанавливается в параметрах 01-06 и 01-07.

Команда положения поступает из параметра управления положением, а направление работы двигателя определяется командой положения и командой вращения вперед / назад. Заданная позиция связана с параметром 09-02 (Тип входа энкодера 1)

Например: установите параметр 09-01 на 1024, число импульсов энкодера будет 1024; Установите 12-20 в 1, количество оборотов команды положения 1 = 1 оборот; Установите с 12-21 в 1024, количество импульсов для команды положения 1 = 1024. Если 09-02 = 1 или 2, тип входа датчика 1 - импульсный входа фазы А / В, команда положения: 1 поворот +1/4 оборота. Если 09-02 = 3 или 4, тип входа энкодера 1 является импульсным входом фазы А, фаза В является входом направления команды положения: 1 оборот + 1 оборот.

Важно: RL, RM, RH и REX - это названия функций «Многофункциональных дискретных входных клемм». Пожалуйста, обратитесь к параметрам 03-00 ~ 03-06 и 03-09 для выбора функции.

5.14. Группа 13. Настройка специальных параметров

Группа	Номер параметра	Наименование	Значение	По умолчанию	Страница
13-00	P.89	Кэффициент компенсации скольжения	0 – 10	0	Стр. уточнить
13-01	P.246	Кэффициент модуляции	0.90 – 1.20	1.00	
13-02	P.285	Кэффициент торможения низкочастотной вибрации	0 – 8	5	
13-03	P.286	Кэффициент торможения высокочастотной вибрации	XX00 – XX15 00XX – 15XX	509	

5.14.1. Компенсация скольжения V/F

Этот параметр можно использовать для установки частоты компенсации и уменьшения скольжения, чтобы прекратить настройку скорости, когда двигатель работает с номинальным током, для повышения точности управления скоростью.

Параметр	Наименование	По умолчанию	Значение	Описание
13-00 P.89	Коэффициент компенсации скольжения	0	0–10	0: компенсация скольжения Выкл. 10: Значение компенсации составляет 3% от заданной частоты.

Важно: Эта функция действует только в скалярном режиме V/F (00-21 = «0»).

Во время компенсации скольжения выходная частота может быть больше заданной частоты.

5.14.2. Коэффициент модуляции

Он используется для определения соотношения между максимальным выходным напряжением и входным напряжением.

Параметр	Наименование	По умолчанию	Значение	Описание
13-01 P.246	Коэффициент модуляции	1.00	0.90–1.20	Максимальное выходное напряжение = «13-01» × входное напряжение

Примечание:

Пользователи могут использовать этот параметр для получения выходного напряжения, которое выше входного напряжения.

Но форма выходного напряжения в этой точке будет содержать различные гармоники. Это также может увеличить гармоники на двигателе и электромагнитный шум.

5.14.3. Подавление вибрации.

Предотвращает сильное колебание выходного тока инвертора, скорости вращения и вибрации двигателя.

Параметр	Наименование	По умолчанию	Значение	Описание
13-02 P.285	Коэффициент подавления низкочастотной вибрации	5	0–8	Если вибрация двигателя наблюдается на более низкой частоте, отрегулируйте значение 13-02.
13-03 P.286	Коэффициент подавления высокочастотной вибрации	509	XX00–XX15 00XX–15XX	Если вибрация двигателя наблюдается на более высокой частоте, отрегулируйте установленное значение 13-03. Постепенно увеличивайте установленные значение первых двух битов и последних двух битов на единицу.

Примечание:

Для реального применения найдите в ручном режиме частоту, генерирующую вибрацию, чтобы определить, является ли возникающая вибрация низкочастотной или высокочастотной. То есть: если номинальная частота на заводской табличке двигателя составляет 50

Гц, а частота генерации вибрации ниже 25 Гц, то это низкочастотная вибрация. А если частота генерирования вибрации выше, чем 25 Гц, то это высокочастотная вибрация.

Важно: Когда нагрузка двигателя невелика, то это может заставить двигатель слегка вибрировать. В данном случае можно пренебречь ею, если эта вибрация не влияет на работу.

5.15. Группа 14. Контроль натяжения

Группа	Номер параметра	Наименование	Значение	По умолчанию	Страница
14-00	P.600	Выбор режима контроля натяжения	0: Контроль натяжения Выхл	0	Стр. уточнить
			1: Режим управления крутящим моментом в разомкнутом контуре (в режиме векторного управления с обратной связью)		
			2: Режим управления скоростью в замкнутом контуре		
			3: Режим управления крутящим моментом в замкнутом контуре (в режиме векторного управления с обратной связью)		
			4: Режим управления постоянной линейной скоростью		
14-01	P.601	Режим «Намотки»	0: Намотка 1: Размотка	0	
14-02	P.602	Выбор реверсивной работы во время размотки	0: реверсивная работа не допускается при запуске 1: реверсивная работа разрешается		
14-03	P.603	Передаточное отношение	0 — 300.00	1.00	
14-04	P.604	Источник установки натяжения	0: В параметре 14-05 (P.605) 1: Аналоговым сигналом или высокочастотными импульсами 2: По протоколу передачи данных	0 Н	
14-05	P.605	Значение натяжения	0 — 30000 Н	0 Н	
14-06	P.606	Максимальное натяжение	0 — 30000 Н	0 Н	
14-07	P.607	Увеличение натяжения при нулевой скорости	0 — 50.0 %	0.0 %	
14-08	P.608	Порог нулевой скорости	0 — 30.00 Гц	0.00 Гц	
14-09	P.609	Степень «конусности» натяжения	0 — 100.0 %	0 %	
14-10	P.654	Коррекция «конусности»	0 — 10000 мм	0 мм	
14-11	P.610	Выбор метода расчета радиуса намотки	0: Расчет по линейной скорости 1: Расчет по увеличению толщины (энкодер на валу двигателя), подключен к А1/В1 на расширительной плате энкодера. 2: Расчет по увеличению толщины (энкодер на валу двигателя), подключен к клемме HDI. 3: Аналоговый сигнал или импульсный вход.	0	

Группа	Номер параметра	Наименование	Значение	По умолчанию	Страница
14-12	P.650	Контроль памяти радиуса намотки при расчете по увеличению толщины	0: Не запоминает радиус намотки при отключении питания или остановке расчета радиуса 1: Запоминает предыдущее значение вычисления при выключении питания или прекращении расчета радиуса, принимает запомненный радиус в качестве начального значения при включении питания или начале вычисления	0	
14-13	P.611	Максимальный радиус	0 — 10000 мм	500 мм	
14-14	P.612	Диаметр намоточного вала	0 — 10000 мм	100 мм	
14-15	P.613	Источник задания начального радиуса	0: Начальный радиус задается параметрами 14-16 (P.614) ~ 14-18 (P.616) 1: Начальный радиус задается аналоговым значением	0	
14-16	P.614	Начальный радиус намотки 1	1 — 10000 мм	100 мм	
14-17	P.615	Начальный радиус намотки 2	1 — 10000 мм	100 мм	
14-18	P.616	Начальный радиус намотки 3	1 — 10000 мм	100 мм	
14-19	P.617	Время фильтрации при намотке	0 — 1000 мс	0 мс	
14-20	P.618	Текущее значение радиуса	0 — 100000 мм	0 мм	
14-21	P.619	Кол-во импульсов за поворот	1 — 60000	1	
14-22	P.620	Кол-во оборотов на 1 слой	1 — 10000	1	
14-23	P.621	Источник задания толщины материала	0: Толщина материала задается параметром 14-24 (P.622) ~ 14-27 (P.625) 1: Толщина материала задается аналоговым значением		
14-24	P.622	Толщина материала 0	0.01 — 100.00 мм	0.01 мм	
14-25	P.623	Толщина материала 1	0.01 — 100.00 мм	0.01 мм	
14-26	P.624	Толщина материала 2	0.01 — 100.00 мм	0.01 мм	
14-27	P.625	Толщина материала 3	0.01 — 100.00 мм	0.01 мм	
14-28	P.626	Максимальная толщина	0.01 — 100.00 мм	1.00 мм	
14-29	P.627	Источник входа линейной скорости	0: Нет источника 1: Аналоговый сигнал или импульсный вход. 2: По протоколу передачи данных	0	
14-30	P.628	Максимальная линейная скорость	0.1 — 6500.0 м/мин	1000.0 м/мин	
14-31	P.629	Минимальная линейная скорость для расчета R	0.1 — 6500.0 м/мин	200.0 м/мин	
14-32	P.630	Текущая линейная скорость	0 — 6500.0 м/мин	0.0 м/мин	
14-33	P.633	Коэффициент компенсации механической инерции	0 — 65535	0	

Группа	Номер параметра	Наименование	Значение	По умолчанию	Страница
14-34	P.634	Плотность материала	0 — 6000 кг/м ³	0 кг/м ³	
14-35	P.635	Ширина материала	0 — 60000 мм	0 мм	
14-36	P.636	Вспомогательный коэффициент компенсации	0 — 50.0 %	0.0 %	
14-37	P.637	Функция автоматического определения прерывания подачи материала	0: Автоматическое определения прерывания подачи материала ВыхКЛ 1: Автоматическое определения прерывания подачи материала. Функция 1 2: Автоматическое определения прерывания подачи материала. Функция 2 3: Автоматическое определения прерывания подачи материала. Функция 3	0	
14-38	P.638	Минимальная линейная скорость автоматического определения	0.1 — 6500.0 м/мин	200.0 м/мин	
14-39	P.639	Диапазон ошибок автоопределения	0.1 — 100.0 %	10.0 %	
14-40	P.640	Задержка решения автоопределения	0.1 — 60.0 с	2.0 с	
14-41	P.645	Увеличение скорости «предзапуска»	-50.0 % — 50.0 %	0.0 %	
14-42	P.646	Увеличение крутящего момента «предзапуска»	-50.0 % — 50.0 %	0.0 %	
14-43	P.647	Время задержки увеличения крутящего момента «предзапуска»	0 — 65535 мс	0 мс	
14-44	P.656	Источник задания линейной скорости	0: Настройка линейной скорости ВыхКЛ 1: Линейная скорость определяется аналоговым или импульсным входом 2: По протоколу передачи данных		
14-45	P.657	Установка линейной скорости	0 — 6500.0 м/мин		
14-46	P.658	Максимальная амплитуда предела натяжения замкнутого контура	0: Ограничение амплитуды на основе номинальной мощности двигателя 1: Ограничение амплитуды на основе линейной скорости в реальном времени		
14-47	P.659	Смещение предельной амплитуды натяжения в замкнутом контуре	0.0 % — 100.0 %	0.0 %	

5.15.1. Выбор режима контроля натяжения

Определяет режим работы функции натяжения.

Параметр	Наименование	По умолчанию	Значение	Описание
14-00 P.600	Выбор режима контроля натяжения	0	0	Контроль натяжения ВЫКЛ
			1	Режим управления крутящим моментом в разомкнутом контуре (в режиме векторного управления с обратной связью)
			2	Режим управления скоростью в замкнутом контуре
			3	Режим управления крутящим моментом в замкнутом контуре (в режиме векторного управления с обратной связью)
			4	Режим управления постоянной линейной скоростью
14-01 P.601	Режим «Намотки»	0	0	Намотка
			1	Размотка
14-02 P.602	Выбор реверсивной работы во время размотки	0	0	Реверсивная работа не допускается при запуске
			1	Реверсивная работа разрешается
14-03 P.603	Передаточное отношение	1.00	0—300.00	-

Примечание:

Когда 14-00 = 0, управление натяжением неактивно, и инвертор используется в «обычном» режиме.

Когда 14-00 = 1, активен режим управления крутящим моментом в разомкнутом контуре. Инвертор управляет натяжением посредством управления крутящим моментом на двигателе. Обратная связь по натяжению не требуется. Энкодер должен быть установлен, когда инвертор работает в режиме векторного управления с обратной связью.

Когда 14-00 = 2, активен режим управления скоростью с обратной связью. Результатом управления является обеспечение стабильности сигнала обратной связи натяжения (положения) на значении, заданном в ПИД-регуляторе. Режим управления скоростью означает, что преобразователь осуществляет управление, регулируя выходную частоту в соответствии с сигналом обратной связи. Этот режим может работать в любом режиме управления двигателем, то есть, 00-21 можно установить в 0 — 4.

Когда 14-00 = 3, активен режим управления крутящим моментом с обратной связью. Сигнал натяжения, возвращаемый устройством обнаружения натяжения, и значение настройки натяжения определяют регулировку замкнутого контура ПИД-регулятора, которая используется для регулировки и задания крутящего момента. Этот метод управления работает в режиме векторного управления с обратной связью, и энкодер должен быть установлен.

Когда 14-00 = 4, активен метод контроля постоянной скорости линии. Это специальный алгоритм для реализации управления линейной скорости

без применения ПИД-регулятора, которое является более стабильным, чем обычное управление с обратной связью, и применимо в области, требующей плавной работы, а не быстрой регулировки линейной скорости. Этот режим может работать в любом режиме управления двигателем, то есть 00-21 можно установить в 0 — 4.

14-01 используется для выбора режима намотки, который можно комбинировать при помощи переключения дискретным сигналом для намотки или размотки. Если сигнал на данной клемме не активен, то режима «намотки» функционирует с выбранным режимом работы. Если сигнал на клемме активен, то выбран режим «намотки», соответствующий сигналу клеммы.

14-02 используется, чтобы определить, будет ли поддерживаться намотка материала посредством обратного хода двигателя (реверса). Если ВЫКЛ, то при управлении с понижением частоты инвертор может выдавать крутящий момент только при движении материала вперед. Во время размотки частота обратного хода может быть ограничена установкой верхнего предела частоты.

14-03 — передаточное отношение механической трансмиссии. Передаточное отношение = скорость вращения двигателя / скорость вращения намоточного вала, передаточное отношение механической трансмиссии должно быть корректно установлено во время регулировки натяжения.

5.15.2. Настройка натяжения.

Параметры указанные в этой главе применимы только в режиме управления крутящим моментом с разомкнутым контуром (без обратной связи). Режим управления скоростью замкнутого контура (с обратной связью) устанавливается в параметрах настройки ПИД-регулятора.

Параметр	Наименование	По умолчанию	Значение	Описание
14-04 P.604	Источник установки натяжения	0	0	В параметре 14-05 (P.605)
			1	Аналоговым сигналом или высокочастотными импульсами
			2	По протоколу передачи данных
14-05 P.605	Значение натяжения	0Н	0–30000 Н	-
14-06 P.606	Максимальное натяжение	0Н	0–30000 Н	-
14-07 P.607	Увеличение натяжения при нулевой скорости	0.0%	0–50.0%	-
14-08 P.608	Порог нулевой скорости	0.00 Гц	0–30.00 Гц	-
14-09 P.609	Степень «конусности» натяжения	0.0%	0–100.0%	-
14-10 P.654	Коррекция «конусности»	0 мм	0–10000 мм	-

Примечание:

Когда 14-04 = 0, натяжение устанавливается в параметре 14-05 (P.605).

Когда 14-04 = 1, натяжение задается аналоговым сигналом или клеммой импульсного входа. Если в этом режиме установить значение натяжения, необходимо установить максимальное натяжение в параметре 14-06 (P.606). В общем, максимальное значение, установленное аналоговым сигналом или импульсами, соответствует максимальному натяжению. Импульсы могут подаваться на клемму «HD!».

Когда 14-04 = 2, натяжение устанавливается по промышленному протоколу связи. Существует два способа реализовать настройку напряжения по связи:

1) Измените значение параметра 14-05 (P.605), а параметр 14-04 (P.604) установите на 0;

2) Установите натяжение через коммуникационный адрес Modbus H100C, параметр 14-04 (P.604) должен быть установлен в значение 2, а в адрес Modbus H100C записываются значения от 0 до 30000.

14-07 - увеличение натяжения при нулевой скорости. Оно используется для установки натяжения системы, когда оно находится на нулевой скорости. Это главным образом необходимо для преодоления статического трения при запуске или поддержания определенного натяжения, когда система работает на нулевой скорости. Если заданное натяжение невелико и возникает сложность запуска, рекомендуем постепенно увеличивать значение этого параметра.

14-08 - порог нулевой скорости. Когда скорость вращения инвертора ниже установленной скорости параметра, считается, что инвертор находится в режиме работы на нулевой скорости.

14-09 — степень конусности натяжения. Параметр используется только для контроля намотки. Иногда для контроля необходимо уменьшить натяжение при увеличении радиуса намотанного материала, чтобы обеспечить хорошее скручивание.

Формула расчета конусности натяжения:

$$F = F_0 \times \left(1 - K \times \left(1 - \frac{D_0 + D_1}{D + D_1}\right)\right)$$

Где F - фактическое натяжение, F₀ - установленное натяжение, D₀ - диаметр намоточного вала, D - фактический радиус, D₁ - поправка на компенсацию конусности 14-10 отрегулированного натяжения, а K - конус натяжения.

14-10 - коррекция натяжения с компенсацией конусности, которая может отражать кривизну уменьшения натяжения.

5.15.3. Расчет радиуса катушки.

Выходной крутящий момент регулируется радиусом катушки в режиме крутящего момента в разомкнутом контуре. Выходная частота, согласовывается с линейной скоростью, которая определяется радиусом в режиме работы по скорости в замкнутом контуре управления.

Параметр	Наименование	По умолчанию	Значение	Описание
14-11 P.610	Выбор метода расчета радиуса катушки	0	0	Расчет по линейной скорости
			1	Расчет по увеличению толщины (энкодер на валу двигателя), подключен к A1/B1 на расширительной плате энкодера.
			2	Расчет по увеличению толщины (энкодер на валу двигателя), подключен к клемме HDI.
			3	Аналоговый сигнал или импульсный вход.
14-12 P.650	Контроль памяти радиуса катушки при расчете по увеличению толщины	0	0	Не запоминает радиус катушки при отключении питания или остановке расчета радиуса
			1	Запоминает предыдущее значение вычисления при выключении питания или прекращении расчета радиуса, принимает запомненный радиус в качестве начального значения при включении питания или начале вычисления
14-13 P.611	Максимальный радиус	500 мм	1 – 10000 мм	Запоминает предыдущее значение вычисления при выключении питания или прекращении расчета радиуса, принимает запомненный радиус в качестве начального значения при включении питания или начале вычисления
14-14 P.612	Диаметр намоточного вала	100 мм	1 – 10000 мм	Запоминает предыдущее значение вычисления при выключении питания или прекращении расчета радиуса, принимает запомненный радиус в качестве начального значения при включении питания или начале вычисления
14-15 P.613	Источник задания начального радиуса	0	0	Запоминает предыдущее значение вычисления при выключении питания или прекращении расчета радиуса, принимает запомненный радиус в качестве начального значения при включении питания или начале вычисления
			1	Запоминает предыдущее значение вычисления при выключении питания или прекращении расчета радиуса, принимает запомненный радиус в качестве начального значения при включении питания или начале вычисления
14-16 P.614	Начальный радиус катушки 1	100 мм	1 – 10000 мм	-
14-17 P.615	Начальный радиус катушки 2	100 мм	1 – 10000 мм	-
14-18 P.616	Начальный радиус катушки 3	100 мм	1 – 10000 мм	-
14-19 P.617	Время фильтрации при катушке	0 мс	0 – 1000 мс	-
14-20 P.618	Текущее значение радиуса	0 мм	0 – 10000 мм	-
14-21 P.619	Кол-во импульсов за оборот	1	1 – 60000	-
14-22 P.620	Кол-во оборотов на 1 слой	1	0 – 10000 мм	-
14-23 P.621	Источник задания толщины материала	0	0	Толщина материала задается параметром 14-24 (P.622) ~ 14-27 (P.625)
			1	Толщина материала задается аналоговым значением
14-24 P.622	Толщина материала 0	0.01 мм	0.01 – 100.00 мм	-
14-25 P.623	Толщина материала 1	0.01 мм	0.01 – 100.00 мм	-

Параметр	Наименование	По умолчанию	Значение	Описание
14-26 P.624	Толщина материала 2	0.01 мм	0.01 – 100.00 мм	
14-27 P.625	Толщина материала 3	0.01 мм	0.01 – 100.00 мм	
14-28 P.626	Максимальная толщина	1.00 мм	0.01 – 100.00 мм	

Примечание:

В каждом методе управления натяжения необходимо рассчитывать радиус. Радиус скручивания можно получить с помощью встроенного в преобразователь модуля расчета радиуса или с помощью внешнего датчика.

14-11 = 0, расчет по линейной скорости: радиус рассчитывается по текущей линейной скорости и выходной частоты. Формула выглядит следующим образом:

$$D = i \times V / \pi \times n$$

Где D - радиус, i - передаточное число механической передачи, V - линейная скорость, n - скорость двигателя.

Когда скорость работы системы низкая, линейная скорость и выходная частота инвертора будут низкими. При работе на маленькой скорости, должно быть установлено маленькое значение параметра 14-31(P.629). Когда линейная скорость меньше значения 14-31(P.629), расчет радиуса останавливается, и текущее значение радиуса остается неизменным. Значение должно быть установлено ниже нормальной рабочей линейной скорости.

14-11=1, расчет толщины: радиус закручивания определяется энкодером на двигателе или редукторе. В этом случае подключите импульсный сигнал к A1 / B1 на энкодерной плате и установите значение режима входа энкодера (09-02), передаточное отношение (14-03), количество импульсов на оборот энкодера (09- 01), число оборотов на каждый слой (14-22) и толщину материала (14-24).

14-11 = 2, расчет по увеличению толщины: радиус высчитывается через энкодер на валу. В этом состоянии подключите импульсный сигнал к клемме «HDI» инвертора и рассчитайте радиус по числу импульсов на каждый оборот (14-21), числу витков каждого слоя (14-22) и толщине материала 0 (14-24).

14-11 = 3, при расчете радиуса помощью датчика радиуса, имеющего аналоговый сигнал или импульсный.

14-13 используется для установки максимального радиуса. Когда 14-11 = 3, в этом параметр должно быть установлено значение максимального радиуса, соответствующего максимальному значению аналогового или импульсного сигнала.

14-14 используется для задания диаметра намоточного вала. Радиус, рассчитанный путем вычисления, ограничен значениями 14-13 и 14-14.

14-15 используется для выбора источника задания начального радиуса:

1) Когда $14-15 = 0$, начальный радиус задается параметрами 14-16 ~ 14-18. Начальное значение радиуса можно определить с помощью двух многофункциональных дискретных входных клемм, выбор начального радиуса выглядит следующим образом:

Вход 1	Вход 2	Источник начального радиуса
0	0	14-14
0	1	14-16
1	0	14-17
1	1	14-18

2) Когда $14-15 = 1$, начальный радиус определяется аналоговым значением. Если начальный радиус не учитывается в полном радиусе, то начальный радиус может быть выбран клеммами дискретного входа. Для контроля намотки, начальный радиус по умолчанию, определяется от диаметр намоточного вала (14-14). Для управления разматки начальный радиус скручивания по умолчанию системы - это максимальный радиус скручивания (14-13).

14-19 используется для установки коэффициента фильтрации расчета радиуса, чтобы избежать быстрого изменения расчета (или ввода) результат.

14-20 используется для отображения текущего радиуса намотки в реальном времени. Он отображает фактический радиус.

Только когда $14-11 = 1$ или $14-11 = 2$, используются параметры 14-21 ~ 14-28.

1) 14-21 - число импульсов за оборот. Устанавливается, когда $14-11 = 2$.

2) 14-22 — определяет кол-во оборотов намоточного вала после того, как материал наматывает один слой. Используется, например, при намотке провода.

3) Когда толщина материала задается аналоговым входом ($14-23 = 1$), максимальное значение аналогового сигнала соответствует значению 14-28.

4) Когда $14-23 = 0$, толщина материала по умолчанию определяется параметром 14-24. Другой источник толщины материала также может быть выбран комбинацией цифровых входных клемм и 14-24 ~ 14-27, соотношение выбора следующее:

Вход 1	Вход 2	Источник толщины
0	0	14-24
0	1	14-25
1	0	14-26
1	1	14-27

5.15.4. Линейная скорость.

Если радиус определяется по расчету линейной скорости или в режиме управления натяжением по управлению скоростью в замкнутом контуре (с обратной связью), необходимо получить правильное значение линейной скорости.

Параметр	Наименование	По умолчанию	Значение	Описание
14-29 P.627	Источник входа линейной скорости	0	0	Нет источника
			1	Аналоговый сигнал или импульсный вход.
			2	По протоколу передачи данных
14-30 P.628	Максимальная линейная скорость	1000.0 м/мин	0.1-6500.0 м/мин	-
14-31 P.629	Минимальная линейная скорость для расчета R	200.0 м/мин	0.1-6500.0 м/мин	-
14-32 P.630	Текущая линейная скорость	0.0 м/мин	0–6500.0 м/мин	-

Примечание:

Удобный способ получения линейной скорости - через аналоговый выход преобразователя. Рабочая частота преобразователя будет соответствовать линейной скорости. Необходимо только установить максимальную линейную скорость (14-30) соответствующую максимальной рабочей частоте.

14-29 используется для выбора канала получения линейной скорости.

1) Когда 14-29 = 0, канал получения линейной скорости не используется.

2) Когда линейная скорость задаётся, через аналоговый или импульсный сигнал

(14-29 = 1), максимальная линейная скорость 14-30 должна быть правильно установлена. Максимальное значение аналогового или импульсного сигнала соответствует этой максимальной линейной скорости.

3) Когда линейная скорость поступает по протоколу связи (14-29 = 2), она записывается по адресу Modbus H100A, а диапазон составляет 0,1 ~ 6500,0 м/мин.

14-31 используется для установки минимальной скорости для начала расчета радиуса скручивания. Когда инвертор обнаружит, что скорость ниже этого значения, преобразователь прекратит расчет радиуса. Правильная установка значения будет эффективно исключать большие отклонения при расчете радиуса на маленькой скорости. Как правило, значение должно быть установлено более 20% максимальной скорости линии.

14-32 используется для отображения фактической линейной скорости в реальном времени.

5.15.5. Компенсация натяжения.

Относится только к режиму работы по крутящему моменту с разомкнутым контуром управления (без обратной связи).

Параметр	Наименование	По умолчанию	Значение	Описание
14-33 P.633	Коэффициент компенсации механической инерции	0	0–65635	-
14-34 P.634	Плотность материала	0 кг/м ³	0–60000 кг/м ³	-
14-35 P.635	Ширина материала	0 мм	0–60000 мм	-
14-36 P.636	Вспомогательный коэффициент компенсации	0.0 %	0–50.0 %	-

Примечание:

Когда регулятор натяжения работает в режим крутящего момента в разомкнутом контуре (без обратной связи), во время ускорения / замедления должен быть обеспечен дополнительный крутящий момент для преодоления инерции вращения всей системы. В противном случае будут возникать слишком малое натяжение при ускорении и слишком большое натяжение при замедлении.

14-33 используется для установки коэффициента механической компенсации инерции. Он используется для компенсации инерции вращения системы, включая инерцию двигателя, систем вращения и различных редукторов и валов. Это фиксированное значение и не зависит от радиуса. Этот параметр может быть получен автоматически посредством самоопределения инерции системы или установлен вручную в зависимости от фактической рабочей ситуации.

14-34 и 14-35 относятся компенсации инерции самого наматываемого материала. Инвертор автоматически рассчитает значение компенсации инерции материала в соответствии с плотностью и радиусом.

14-36 используется для установки коэффициента компенсации трения. Из-за сопротивления трения уменьшается натяжение материала, что более очевидно при небольшом радиусе, и натяжение будет нелинейным. Эту ситуацию можно улучшить, установив этот параметр.

5.15.6. Обнаружение прерывания подачи материала.

Это вспомогательная функция, и не во всех ситуациях может эффективно обнаружить прерывание подачи материала.

Параметр	Наименование	По умолчанию	Значение	Описание
14-37 P.637	Функция автоматического определения прерывания подачи материала	0	0	Автоматическое определение прерывания подачи материала ВыхЛ
			1	Автоматическое определения прерывания подачи материала. Функция 1
			2	Автоматическое определения прерывания подачи материала. Функция 2
			3	Автоматическое определения прерывания подачи материала. Функция 3
14-38 P.638	Минимальная линейная скорость автоматического определения	200.0 м/мин	0.1 – 6500 м/мин	
14-39 P.639	Диапазон ошибок автоопределения	10.0 %	0.1 – 100.0 %	
14-40 P.640	Задержка решения автоопределения	2.0 с	0.1 – 60.0 с	

Примечание:

Группа этих параметров используется для автоматического обнаружения прерывания подачи материала. Это вспомогательная функция. Только когда, линейная скорость используется для расчета радиуса, может использоваться эта функция. И не во всех ситуациях прерывание подачи материала может быть эффективно обнаружено.

Если линейная скорость выше 14-38, а ненормальное изменение радиуса закручивания превышает диапазон настройки 14-39, и длительное время ненормального изменения радиуса закручивания превышает время задержки, установленное на 14-40, преобразователь будет выдавать ошибку (bEb).

5.15.7. «Предзапуск».

Чередование рулонов во время работы, может избежать слишком сильного удара во время работы.

Параметр	Наименование	По умолчанию	Значение	Описание
14-41 P.645	Увеличение скорости «предзапуска»	0.0 %	- 50.0 - 50.0 %	-
14-42 P.646	Увеличение крутящего момента «предзапуска»	0.0 %	- 50.0 - 50.0 %	-
14-43 P.647	Время задержки увеличения крутящего момента «предзапуска»	0 мс	0 – 65535 мс	-

Схема автоматического чередования рулонов выглядит следующим образом (см. Рис. 5.15.7.1), есть два преобразователя для управления заменой верхнего рулона и замены нижнего рулона

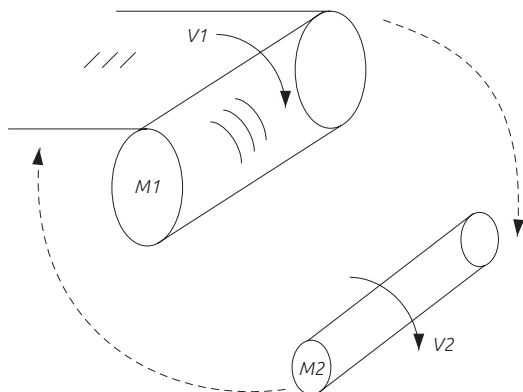


Рис. 5.15.7.1 - M1 «заменяет нижний валик», M2 «заменяет верхний валик»
или «предварительный рулон».

Обычно для повышения производительности намоточные валы переключаются без остановки машины (автоматическое наматывание и размотка материала). Чтобы реализовать плавное чередование и избежать слишком сильного удара, необходимо заранее повернуть намоточный рулон и скорость одной вращающейся линии должна соответствовать скорости другой линии ($V1 \approx V2$).

Логика управления автоматического переключения валов.

В случае непрерывной работы, логика автоматического управления чередованием рулонов используется для плавного переключения рулонов и повышения производительности. Функция автоматического чередования рулонов реализована с помощью управляющего сигнала. При этом движение В, С и D активно только тогда, когда заменяющий нижний рулон работает в режиме векторного управления с обратной связью ($00-21 = 4$).

1) Процесс «предзапуска».

Когда заменяющий преобразователь верхнего вала получает сигнал «предзапуска», независимо от того, какое значение 14-00 установлено, он будет работать в соответствии с частотой согласования, рассчитанной по данной скорости линии и начальному радиусу скручивания, до тех пор, пока линейная скорость заменяемого верхнего рулона не будет равна линейной скорости. Когда сигнал «предзапуска» исчезает, режим управления переключается в настроенный режим управления натяжением.

2) Сигнал сохранения крутящего момента. Перед заменой рулона данный сигнал позволяет заменяющему нижнему преобразователю запоминать текущий выходной крутящий момент для использования в последующем процессе.

3) Включение функции памяти крутящего момента.

Когда заменяемый верхний вал соприкасался с материалом и заменяющий нижний вал не был заменен, независимо от того, какой режим управления крутящим моментом выбран, заменяющий нижний преобразователь будет переключен в режим управления крутящим моментом с помощью сигнала включения памяти крутящего момента. Заданное значение крутящего момента - это момент, запомненный предыдущим преобразователем.

4) Функция увеличения крутящего момента

Когда сигнал разрешения памяти крутящего момента действителен, преобразователь будет управлять крутящим моментом в соответствии с запомненным крутящим моментом. После времени задержки увеличения заданного крутящего момента выходной крутящий момент будет увеличиваться в соответствии с пропорцией увеличения заданного крутящего момента, чтобы сохранить натяжение линии в данный момент. По окончании чередования валов сигнал «предзапуска» преобразователя заменяемого верхнего вала отменяется. Затем верхний преобразователь работает в установленном режиме натяжения. Процесс чередования валов заканчивается после прекращения замены валов нижнего преобразователя.

Задание «предзапуска», сигнал сохранения крутящего момента и функция разрешения сохранения крутящего момента, упомянутые выше в пункте 3, реализуются путем установки соответствующих функции клемм дискретных входов.

14-41 используется для установки усиления скорости «предзапуска». Для удовлетворения технологических требований и погрешности линейной скорости ее можно отрегулировать на основе синхронного частотного согласования. Формула корректировки:

Когда $14-41 < 0$, линейная скорость заменяющего вала будет ниже, чем текущая линейная скорость.

В процессе автоматического чередования валов, когда сигнал включения памяти крутящего момента действителен, заменяющий нижний преобразователь сначала будет управлять крутящим моментом в соответствии с функцией сохранения крутящего момента. И затем по истечении времени задержки, установленного в 14-43, выходной крутящий момент будет увеличен в соответствии с усилением крутящего момента, установленного в 14-42.

5.15.8. Режим постоянной линейной скорости.

В режиме управления постоянной линейной скоростью (14-00 = «4») он используется для выбора метода задания постоянной линейной скорости.

Параметр	Наименование	По умолчанию	Значение	Описание
14-44 P.656	Источник задания линейной скорости	0	0	Настройка линейной скорости ВыхЛ
			1	Линейная скорость определяется аналоговым или импульсным входом
			2	По протоколу передачи данных
14-45 P.657	Установка линейной скорости	0.0 м/мин	0–6500.0 м/мин	Установка значение линейной скорости

Когда 14-44=0, линейная скорость задается в параметре 14-45.

Когда 14-44=1, линейная скорость определяется аналоговым или импульсным сигналом. Максимальная линейная скорость 14-30 должна быть установлена корректно. Максимальное значение аналогового или импульсного сигнала соответствует максимальной линейной скорости.

Когда 14-44=2, линейная скорость задается по протоколу передачи данных. Она записывается по адресу Modbus H100В, диапазон настройки которого составляет 0 — 6500.0 м / мин.

5.15.9. Ограничение натяжения в режиме управления скоростью с обратной связью.

Режим управления скоростью с обратной связью 14-00 = 2.

Параметр	Наименование	По умолчанию	Значение	Описание
14-46 P.658	Максимальная амплитуда предела натяжения замкнутого контура	0	0	Ограничение амплитуды на основе номинальной мощности двигателя
			1	Ограничение амплитуды на основе линейной скорости в реальном времени
14-47 P.659	Смещение предельной амплитуды натяжения в замкнутом контуре	0.0 %	0.0–100.0 %	-

В режиме управления скоростью с обратной связью, предел смещение ПИД-регулятора устанавливается в параметре 14-47. Если этот параметр установлен в 0, то когда система работает на нулевой скорости, контроллер не будет работать. Таким образом, установка смещения необходима, чтобы избежать эту проблему.

5.16. Параметры пользователя

Группа	Номер параметра	Наименование	Значение	По умолчанию	Страница
15-00	P.900	Параметр пользователя 1	P.0 — P.1299 или 00-00 — 15-99, в зависимости от способа отображения параметров	99999	Стр. уточнить
15-01	P.901	Параметр пользователя 2		99999	
15-02	P.902	Параметр пользователя 3		99999	
15-03	P.903	Параметр пользователя 4		99999	
15-04	P.904	Параметр пользователя 5		99999	
15-05	P.905	Параметр пользователя 6		99999	
15-06	P.906	Параметр пользователя 7		99999	
15-07	P.907	Параметр пользователя 8		99999	
15-08	P.908	Параметр пользователя 9		99999	
15-09	P.909	Параметр пользователя 10		99999	
15-10	P.910	Параметр пользователя 11		99999	
15-11	P.911	Параметр пользователя 12		99999	
15-12	P.912	Параметр пользователя 13		99999	
15-13	P.913	Параметр пользователя 14		99999	
15-14	P.914	Параметр пользователя 15		99999	
15-15	P.915	Параметр пользователя 16		99999	
15-16	P.916	Параметр пользователя 17		99999	
15-17	P.917	Параметр пользователя 18		99999	
15-18	P.918	Параметр пользователя 19		99999	
15-19	P.919	Параметр пользователя 20	99999		

Примечание:

Параметры данной группы не сбросятся к заводским значениям, когда 00-02=5/6.

Значения параметров, установленные в этой группе, должен назначить сам пользователь.

Для восстановления заводских значений, пожалуйста, обратитесь к Разделу 5.1.2.

6. Проверка и обслуживание

6.1. Проверка

6.1.1. Ежедневная проверка

Частотный преобразователь представляет собой устройство, состоящий, в основном, из полупроводниковых элементов. Ежедневная проверка должна выполняться для предотвращения возникновения любых неисправностей из-за неблагоприятных воздействий рабочей среды, таких как температура, влажность, пыль, грязь, вибрация, изменения деталей со временем, срок службы и других факторов.

1. Проверьте, являются ли условия окружающей среды нормальными (включая температуру, влажность, запыленность и т. д.).

2. Проверьте, является ли напряжение источника питания в допустимом рабочем диапазоне (напряжение между R / L1, S / L2 и T / L3).

3. Проверьте проводку (Силовой кабель, управляющие кабели на клеммах платы управления).

4. Проверьте систему охлаждения (Вращение всех вентиляторов охлаждения, шумы во время работы).

5. Проверьте, нет ли ненормальной вибрации, шума или запаха во время работы.

6. Проверьте, нет ли утечек электролита из конденсаторов.

Важно: Будьте осторожны при осмотре!

6.1.2. Периодический осмотр.

Проверьте элементы частотного преобразователя, недоступные во время работы и требующие периодической проверки.

1. Проверьте разъемы и проводку (надежно ли подключены разъемы и проводка между силовой платой и платой управления).

2. Проверьте, не перегреты ли компоненты на плате главной цепи и плате управления.

3. Проверьте, не протекают ли электролитические конденсаторы на силовой плате и плате управления.

4. Проверьте модуль IGBT.

5. Очистите от пыли и посторонних веществ платы и внутреннее пространство частотного преобразователя.

6. Проверьте, в норме ли система охлаждения (надежна ли проводка

вентилятора; почистите воздушный фильтр и т. д.)

7. Проверьте затяжку винтов.

8. Проверьте внешние провода и клеммные колодки на наличие повреждений.

Важно: Будьте осторожны при осмотре!

6.1.3. Проверка выпрямителя и инвертора преобразователя частоты (диодного моста и IGBT-транзисторов).

	Красный щуп (+)	Черный щуп (COM)	Нормальный результат		Прямая проводимость	Обратная проводимость	Нормальный результат
Клемма	R/L1	+/P	Проводимость	Клемма	U/T1	+/P	Проводимость
	S/L2	+/P	Проводимость		V/T2	+/P	Проводимость
	T/L3	+/P	Проводимость		W/T3	+/P	Проводимость
	+/P	R/L1	Нет проводимости		+/P	U/T1	Нет проводимости
	+/P	S/L2	Нет проводимости		+/P	V/T2	Нет проводимости
	+/P	T/L3	Нет проводимости		+/P	W/T3	Нет проводимости
	R/L1	-/N	Нет проводимости		U/T1	-/N	Нет проводимости
	S/L2	-/N	Нет проводимости		V/T2	-/N	Нет проводимости
	T/L3	-/N	Нет проводимости		W/T3	-/N	Нет проводимости
	-/N	R/L1	Проводимость		-/N	U/T1	Проводимость
	-/N	S/L2	Проводимость		-/N	V/T2	Проводимость
	-/N	T/L3	Проводимость		-/N	W/T3	Проводимость

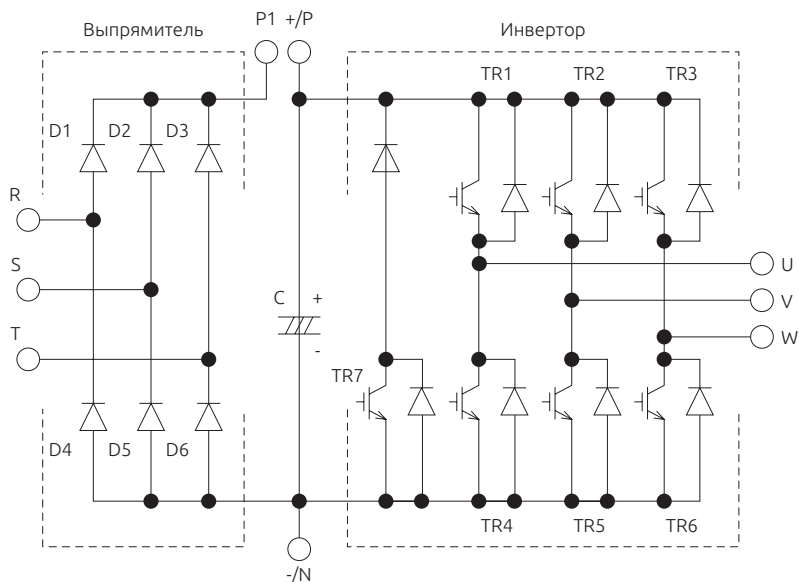


Рис. 6.1.3 Схематичное изображение частотного преобразователя

6.1.4. Чистка

Всегда эксплуатируйте преобразователь в чистом состоянии.

Используйте мягкую щетку для удаления пыли на лопастях вентилятора, крышке вентилятора и радиаторе, чтобы обеспечить хороший теплоотвод.

Аккуратно протрите загрязненные участки крышки мягкой тканью с неагрессивным моющим средством.

Важно:

1. Не используйте растворители, такие как ацетон, бензол, толуол и спирт, так как это приведет к удалению краски на поверхности преобразователя.
2. Дисплей (PU301, PU301C) уязвим для моющих средств и спиртосодержащих средств, поэтому не используйте их для очистки.

6.1.5. Заменяемые части.

Преобразователь частоты состоит из множества различных полупроводниковых приборов.

Ниже перечисленные детали могут изнашиваться с возрастом из-за особенности их конструкции или физических характеристик, что может привести к снижению производительности или неисправности. Для профилактического обслуживания, детали должны периодически заменяться.

Название детали	Расчетное время работы	Описание
Вентиляторы охлаждения	2 года	Для оси вентилятора стандартный срок службы составляет около 10 - 35 тысяч часов. Предполагая, что вентилятор работает 24 часа в сутки, в среднем, вентилятор следует заменять каждые 2 года.
Силовые конденсаторы	5 лет	Фильтрующий силовой конденсатор представляет собой электролитический конденсатор, который со временем разрушается. Скорость ухудшения зависит от условий окружающей среды. В среднем, их следует заменять каждые 5 лет.
Реле	-	Заменить при ухудшении контакта.

Важно:

1. Для замены деталей, пожалуйста, отправьте преобразователь частоты вашему поставщику данного оборудования.
2. Для замены охлаждающего вентилятора, пожалуйста, обратитесь к разделу 3.10.

6.2. Измерение напряжения, тока и мощности.

6.2.1. Выбор приборов для измерения.

Поскольку напряжения и токи на входных и выходных сторонах преобразователя частоты включают в себя гармоники, данные измерений зависят от используемых приборов и измеренных цепей.

6.2.2. Измерение напряжения

Вход преобразователя частоты

Поскольку напряжение на входной стороне имеет синусоидальную форму, а искажения чрезвычайно малы, точное измерение может быть выполнено с помощью обычного измерителя переменного тока.

Поскольку мы имеем на выходе преобразователя прямоугольные импульсы (ШИМ-модуляция), всегда используйте вольтметры, которые имеют в своей измерительной схеме выпрямитель. Другие типа не могут быть использованы для измерения выходного напряжения, так как они показывают значение, намного превышающее фактические.

Лучше всего контролировать выходное напряжение, измеренное самим частотным преобразователем, на пульте управления или вывести это значение на его аналоговый выход.

6.2.3. Измерение тока

Используйте электромагнитные стрелочные измерители как на входной, так и на выходной стороне преобразователя. Однако, если несущая частота превышает 5 кГц, не используйте этот измеритель, поскольку потери по току во внутренних металлических частях измерителя увеличатся и данный измеритель может выйти из строя.

Поскольку ток на входной стороне инвертора имеет тенденцию к несбалансированности, рекомендуется измерение трех фаз. Правильное значение не может быть получено путем измерения только одной или двух фаз. С другой стороны, несбалансированное отношение каждой фазы тока на стороне выхода должно быть в пределах 10%.

6.2.4. Измерение мощности

Используйте цифровые измерители мощности как для входа, так и для выхода преобразователя. В качестве альтернативы измерьте, используя однофазные ваттметры электродинамического типа.

6.2.5. Измерение частоты

Заводской настройкой клеммы HDO являются функции аналогичные FM (аналогового выхода). Последовательность импульсов, пропорциональная выходной частоте, выводится через выходные импульсные клеммы HDO и SD. Выход этой последовательности импульсов может быть посчитан счетчиком частоты. Пожалуйста, обратитесь к разделу 5.3.9.

6.2.6. Измерение сопротивления изоляции.

Сопротивление изоляции преобразователя

1. Перед измерением сопротивления изоляции инвертора сначала отключите «проводку всех клемм главной цепи» и «плату управления». Затем выполните подключение, как показано на рисунке рис. 6.2.6.1

2. Измерение подходит только для главной силовой цепи. Запрещается использовать измеритель с высоким сопротивлением для измерения клемм на плате управления.

3. Значение сопротивления изоляции должно быть больше 5 МОм.

Важно: Используйте пожалуйста мегаомметр на 500 вольт.

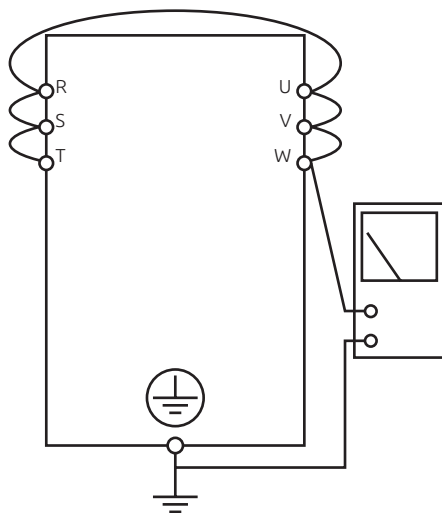


Рис. 6.2.6.1 Измерение сопротивление изоляции.

Измерение сопротивление изоляции электродвигателя

1. Перед измерением, пожалуйста, отключите двигатель и выполните подключение, как показано на рисунке 6.2.6.2

2. Значение сопротивления изоляции должно быть больше 5 МОм.

7. Приложение

7.1. Приложение 1 — Таблица всех параметров.

Номер параметра	Группа	Наименование	Значение	По умолчанию	Страница
P.0	01-10	Усиление крутящего момента	0.75К/1.5КF: 0 — 30 %	6.0 %	Стр. уточнить
			1.5К/2.2КF: 0 — 30 %	4.0 %	
			5.5К/7.5КF: 0 — 30 %	3.0 %	
			11К/15КF: 0 — 30 %	2.0 %	
			75К/90КF и выше: 0 — 30 %	1.0 %	
P.1	01-00	Максимальная частота	55К/75КF и ниже: 0.00 — 01-02 (P.18) Гц	120 Гц	
			75К/90КF и выше: 0.00 — 01-02 (P.18) Гц	60.00 Гц	
P.2	01-01	Минимальная частота	0 — 120.00 Гц	0.00 Гц	
P.3	01-03	Базовая частота	50 Гц Стандарт: 0 — 650.00 Гц	50.00 Гц	
			60 Гц Стандарт: 0 — 650.00 Гц	60.00 Гц	
P.4	04-00	Скорость 1 (Высокая скорость)	0 — 650.00 Гц	60.00 Гц	
P.5	04-01	Скорость 2 (Средняя скорость)	0 — 650.00 Гц	30.00 Гц	
P.6	04-02	Скорость 3 (Низкая скорость)	0 — 650.00 Гц	10.00 Гц	
P.7	01-06	Время разгона	3.7К/5.5КF и ниже: 0 — 360.00с/0 — 3600.0 с	5.00 с	
			5.5К/7.5КF и выше: 0 — 360.00с/0 — 3600.0 с	20.00 с	
P.8	01-07	Время торможения	3.7К/5.5КF и ниже: 0 — 360.00с/0 — 3600.0 с	5.00 с	
			5.5К/7.5КF — 7.5К/11КF: 0 — 360.00с/0 — 3600.0 с	10.00 с	
			11К/15КF и выше: 0 — 360.00с/0 — 3600.0 с	30.00 с	
P.9	06-00	Электронно-тепловая защита	0~500.00A: Тип G и ниже		
			0~500.00A: Тип G и выше		
P.10	10-00	Частота включения торможения постоянным током	0 — 120.00 Гц	3.00 Гц	
P.11	10-01	Время работы торможения постоянным током	0 — 60.0 с	0.5 с	
P.12	10-02	Напряжение торможения постоянным током	0 — 30.0%: 7.5К/11КF и ниже	4.0 %	
			0 — 30.0%: 11К/15КF - 55К/75КF	2.0 %	
			0 — 30.0%: 75К/90КF и выше	1.0 %	
P.13	01-11	Частота запуска	0 — 60.00 Гц	0.50 Гц	
P.14	01-12	Выбор типа нагрузки	0: Применимо к нагрузкам с постоянным моментом (конвейерная лента и т. п.)	0	
			1: Применимо к переменным нагрузкам (вентиляторы и насосы и пр.)		
			2, 3: Применимо к увеличивающимся / уменьшающимся нагрузкам		
			4: Многооточечная кривая U/F		
			5-13: Специальная двухточечная кривая U/F		
			14: Режим полностью отдельной U/F		
15: Режим общей U/F					

Номер параметра	Группа	Наименование	Значение	По умолчанию	Страница
P.15	01-13	Частота толчкового режима	0—650.00 Гц	5.00 Гц	
P.16	01-14	Время разгона/торможения толчкового режима	0—360.00с/0—3600.0 с	0.50 с	
P.17	02-20	4-5 Выбор типа сигнала	0: Сигнал 4-20МА	0	
			1: Сигнал 0-10В		
			2: Сигнал 0-5В		
P.18	01-02	Максимальная частота высокой скорости	01-00 (P.1) — 650.00 Гц	120.00 Гц	
P.19	01-04	Напряжение базовый частоты	0—1000.0 В	99999	
			99999; Изменяется в соответствии с входным напряжением		
P.20	01-09	Задание частоты Ускорение/Замедление	50 Гц система: 1.00—650.00 Гц	50.00 Гц	
			60 Гц система: 1.00—650.00 Гц	60.00 Гц	
P.21	01-08	Шаг времени разгона/торможения	0: Шаг 0.01 с	0	
			1: Шаг 0,1 с		
P.22	06-01	Защита от перегрузки	0—400.0 %	150 %	
P.23	06-02	Коэффициент снижения	0—150.0 %	99999	
			99999;Задание уровня см. 06-01 (P. 22).		
P.24	04-03	Скорость 4	0—650.00 Гц	99999	
			99999; функция неактивна		
P.25	04-04	Скорость 5	Так же как 04-03	99999	
P.26	04-05	Скорость 6	Так же как 04-03	99999	
P.27	04-06	Скорость 7	Так же как 04-03	99999	
P.28	01-15	Время фильтрации выходной частоты	0—1000 мс	0 мс	
P.29	01-05	Выбор кривой разгона/торможения	0: Прямая	0	
			1: S-образная кривая 1		
			2: S-образная кривая 2		
			3: S-образная кривая 3		
P.30	06-05	Выбор режима регенеративного торможения	0: Если значение регенеративного торможения 3%, то параметр 06-06 (P.70) не будет работать	0	
			1: Значение задается в параметре 06-06 (P.70)	2	
			2: Функция защиты внешнего тормозного блока (для габарита D и выше)		
P.31	00-12	Выбор работы «главной» ШИМ-модуляции	0: Выкл 1: Когда 00-11 (P.72) < 5, активируется «главная» ШИМ-модуляция (только для скалярного режима управления U/F)	0	
P.32	07-02	Скорость передачи порта COM1	0: Скорость передачи :4800	1	
			1: Скорость передачи :9600		
			2: Скорость передачи :19200		
			3: Скорость передачи :38400		
			4: Скорость передачи :5760000		
			5: Скорость передачи :1152000		
P.33	07-00	Тип протокола связи COM1	0: ModBus	1	
			1: Shihlin		
			2: PLC (Когда используется встроенный PLC)		

Номер параметра	Группа	Наименование	Значение	По умолчанию	Страница
P.34	07-11	Выбор режима записи в EEPROM	0: Запись в RAM и EEPROM	0	
			1: Запись только в RAM		
P.35	00-19	Выбор режима связи	0: Запуск и задание частоты происходит по связи	0	
			1: Запуск и задание частоты происходит внешними сигналами		
P.36	07-01	Адрес преобразователя COM1	0 — 254	0	
P.37	00-08	Отображение скорости	0: Отображает выходную частоту (Скорость не отображается)	0	
			0.1 — 5000.0		
			1 — 5000		
P.38	02-09	Максимальная частота при аналоговом задании на клеммы 2-5	Система 50 Гц; 1.00 — 650.00 Гц	50.00 Гц	
			Система 60 Гц; 1.00 — 650.00 Гц	60.00 Гц	
P.39	02-21	Максимальная частота при аналоговом задании на клеммы 4-5	Система 50 Гц; 1.00 — 650.00 Гц	50.00 Гц	
			Система 60 Гц; 1.00 — 650.00 Гц	60.00 Гц	
P.40	03-10	Функции выходных клемм SO 1-SE	0: RUN (Работа)	1	
			1: SU (Достижение выходной частоты)		
			2: FU (Обнаружение выходной частоты)		
			3: OL (Перегрузка)		
			4: OMD (Обнаружение нулевого тока)		
			5: ALARM (Авария)		
			6: PO1 (Запрограммированная функция)		
			7: PO2 (Запрограммированная функция)		
			8: PO3 (Запрограммированная функция)		
			9: VP (Переключение на сетевой источник питания)		
			10: GP (Переключение на частотный преобразователь)		
			11: OMD1 (обнаружение нулевого тока)		
			12 — 15: Зарезервированы		
			16: Аномальный сигнал от вентилятора		
			17: RY (Сигнал готовности)		
			18: Аварийный сигнал тех. обслуживания		
19: OL2 перегрузка по моменту					
20: Проверить состояние конденсаторов					
21: Достигнуто положение заданной позицией					
22: Сигнал работы по натяжению					
23: Мощность					
24: Сигнал управления тормозом (BRK)					
25: Сигнал аварии тормоза (SPE)					
P.41	03-20	Чувствительность к частоте	0 — 100.0 %	10.0 %	
P.42	03-21	Определение выходной частоты для прямого вращения	0 — 650.00 Гц	6.00 Гц	
P.43	03-22	Определение выходной частоты для обратного вращения	0 — 650.00 Гц	99999	
			99999: определяется параметром 03-21 (P.42)		

Номер параметра	Группа	Наименование	Значение	По умолчанию	Страница
P.44	01-22	Второе время разгона	0—360.00с/0-3600.0 с	99999	
			99999; не выбрано		
P.45	01-23	Второе время торможения	0—360.00с/0-3600.0 с	99999	
			99999; не выбрано		
P.46	01-24	Второе усиление момента	0—30.0 %	99999	
			99999; не выбрано		
P.47	01-25	Вторая базовая частота	0—650.00 гц	99999	
			99999; не выбрано		
P.48	07-03	Длина «пакета» данных COM1	0: 8 бит	0	
			1: 7 бит		
P.49	07-04	Стоповый бит COM1	0: 1 бит	0	
			1: 2 бита		
P.50	07-05	Проверка четности COM1	0: нет проверки четности	0	
			1: проверка на НЕчетность		
			2: проверка на ЧЕтность		
P.51	07-06	COM1 CR/LF	1: CR только	1	
			2: и CR и LF		
P.52	07-08	Количество попыток соединения COM1	0-10	1	
P.53	07-09	Временной интервал проверки соединения COM1	0—999.8 с	99999	
			99999; не используется		

Номер параметра	Группа	Наименование	Значение	По умолчанию	Страница
P.54	02-04	Функции выходной клеммы AM1	0: Выходная частота, 02-51 (стр.55), диапазон составляет 100%.	0	
			1: Выходной ток, 02-52 (стр. 56) диапазон составляет 100%		
			2: Выходное напряжение шины постоянного тока, 100% от диапазона значение OV		
			3: Скорость нарастания температуры инвертора, уровень NTC - 100%.		
			4: Скорость нарастания электронной тепловой защиты инвертора: Работа электронного теплового реле (когда 06-00 (P.9) ≠ 0) или электронного теплового реле модуля IGBT инвертора (когда 06-00 (P.9) = 0), диапазон составляет 100%.		
			5: Заданная частота, 02-51 (P. 55) диапазон составляет 100%.		
			6: Установленное выходное напряжения, устанавливается в 02-54 (P.541)/02-53 (P.539)		
			7: Выходное напряжение, номинальное выходное напряжение инвертора 100%.		
			8: Ток возбуждения, номинальный ток двигателя — это 100% (действует когда 00-21 (P.300) или 00-22 (P.370) остановлено 3-6)		
			9: Выходной крутящий момент, двукратное значение момента — это 100% (действует когда 00-21 (P.300) или 00-22 (P.370) остановлено 3-6)		
			10: Выходная мощность, двукратное значение — это 100%		
			11: Импульсный сигнал, 100.00 кГц - это 100%		
			12: Обороты двигателя. Значение 02-51 (P.55) - это 100%		
13: аналоговый выход PLC, подробное описание в руководстве на PLC					
P.55	02-51	Отображение задания частоты на аналоговом выходе	Система 50 Гц: 1.00 — 650.00 Гц	50.00 Гц	
			Система 60 Гц: 1.00 — 650.00 Гц	60.00 Гц	
P.56	02-52	Отображение тока на аналоговом выходе	0 — 500.00 А: Ниже габарита G 0 — 5000.0 А: Габарит G и выше	В соответствии с типом	
P.57	10-09	Время задержки перезапуска при вращении двигателя на выбеге	0 — 30.0 с 99999: нет функции перезапуска	99999	
P.58	10-10	Время смягчения перезапуска	0 — 60.0 с: 7.5K/11KF (включительно) и мощности ниже	5.0 с	
			0 — 60.0 с: 11K/15KF — 55K/75KF	10.0 с	
			0 — 60.0 с: 75K/90KF (включительно) и мощности выше	20.0 с	
P.59	00-10	Зарезервировано	Зарезервировано	-	
P.60	02-10	Время фильтрации	0 — 2000 мс	30 мс	

Номер параметра	Группа	Наименование	Значение	По умолчанию	Страница
P.61	10-11	Выбор функции удаленной настройки	0: нет удаленного управления	0	
			1: Функция удаленной настройки, доступно сохранение настроек частоты		
			2: Функция удаленной настройки, не сохраняет частоту		
			3: Функция удаленной настройки, не сохраняет частоту, частота удаленной настройки сбрасывается с помощью «выключения» STF /STR		
P.62	03-23	Уровень обнаружения «нулевого тока»	0—200.0 % 99999: не работает	5.0 %	
P.63	03-24	Время обнаружения «нулевого» тока	0—100.00 с 99999: не работает	0.50 с	
P.64	02-45	Выбор выходного сигнала клеммы AM1	0: 0—10 В	0	
			1: Зарезервировано		
			2: 0—20 мА		
			3: 4—20 мА		
P.65	10-12	Выбор автоматического перезапуска	0: Перезапуск выключен	0	
			1: При превышение напряжения преобразователь будет перезапускаться.		
			2: При перегрузке по току преобразователь будет перезапускаться.		
			3: При превышении напряжения и перегрузки по току преобразователь будет перезапускаться.		
4: Перезапуск при любом аварийном отключении.					
P.66	06-03	Стартовая операция снижения частоты вращения, предотвращающая срыв	Система 50 Гц: 1.00 — 650.00 Гц	50.00 Гц	
			Система 60 Гц: 1.00 — 650.00 Гц	60.00 Гц	
P.67	10-13	Кол-во попыток сброса аварии	0: Сброс не работает	0	
			1-10: Если превысить значение параметра 10-13, и перезапуск не будет работать		
P.68	10-14	Время задержки сброса аварии	0—360.0 с	1.0 с	
P.69	10-15	Общее время ожидания при сбросе (запомненное за все время работы)	Только чтение этого параметра	Только чтение этого параметра	
P.70	06-06	Период работы тормозного резистора	0—100 %	0.0 %	
P.71	00-13	Торможение по выбегу/ торможение постоянным током	0: торможение по выбегу	1	
			1: торможение постоянным током		
P.72	00-11	Несущая частота	Габарит A/B: 1 — 15 кГц	5 кГц	
			Габарит C: 1 — 9 кГц	5 кГц	
			Габарит D/E: 1 — 9 кГц	4 кГц	
			Габарит F/G: 1 — 9 кГц	2 кГц	
			Габарит H: 1 — 6 кГц	2 кГц	

Номер параметра	Группа	Наименование	Значение	По умолчанию	Страница
P.73	02-08	Выбор выходного сигнала клемм 2-5	0: 0 — 5 В	1	
			1: 0 — 10 В		
			2: 0 — -5 В		
			3: 0 — -10 В		
			4: -5 — +5 В		
5: -10 — +10 В					
P.74	02-43	Коэффициент частоты клеммы НДО	0: Выбор функций клеммы FM 1 — 9000: Выходные импульсы в 02-43 (с.74) раза больше рабочей частоты на выходе этой клеммы	0	
P.75	00-14	Выбор функции «ОСТАНОВКИ»	0: кнопка «СТОП» на пульте работает только в режиме «РУ» и «Н2»	1	
			1: кнопка «СТОП» на пульте работает во всех режимах		
P.77	00-03	Выбор функции защиты от записи параметров	0: Параметры могут быть изменены только, когда двигатель останавливается	0	
			1: Параметры не могут быть изменены		
			2: Параметры так же могут быть изменены, когда двигатель запущен		
			3: Параметры не могут быть записаны, когда установлен пароль		
P.78	00-15	Выбор предотвращения вращения «Вперед»/«Назад»	0: Оба направления вращения разрешены	0	
			1: Вращение «Назад» запрещено (При нажатии кнопки «НАЗАД», двигатель начнет тормозить и остановится)		
			2: Вращение «Вперед» запрещено (При нажатии кнопки «ВПЕРЕД», двигатель начнет тормозить и остановится)		
P.79	00-16	Выбор режима работы (Запуска и задания частоты)	0: Переключение между режимами «РУ» (управление с панели ПЧ), внешнее управление с клемм и «Толчковый» режим	0	
			1: Переключение между режимами «РУ» и «Толчковым» режимом.		
			2: Только внешнее управление		
			3: Только управление по интерфейсу		
			4: «Комбинированный режим 1»		
			5: «Комбинированный режим 2»		
			6: «Комбинированный режим 3»		
			7: «Комбинированный режим 4»		
			8: «Комбинированный режим 5»		
99999: Второй режим работы, в 00-18, целевая частота устанавливается 00-17					
P.80	03-03	Выбор функции клеммы M0	Так же как в 03-00	2	
P.81	03-04	Выбор функции клеммы M1	Так же как в 03-00	3	
P.82	03-05	Выбор функции клеммы M2	Так же как в 03-00	4	

Номер параметра	Группа	Наименование	Значение	По умолчанию	Страница
P.83	03-00	Выбор функции клеммы STF	0: STF «прямое» вращение	0	
			1: STR «обратное» вращение		
			2: RL (многоскоростной режим)		
			3: RM (многоскоростной режим)		
			4: RH (многоскоростной режим)		
			5: AJ (аналоговый сигнал, клеммы 4-5)		
			6: Работа внешнего теплового реле		
			7: MRS (мгновенное отключение силовых цепей инвертора)		
			8: RT (вторая функция инвертора)		
			9: EXT (внешний JOG)		
			10: STF+EXJ		
			11: STR+EXJ		
			12: STF+RT		
			13: STR+RT		
			14: STF+RL		
			15: STR+RL		
			16: STF+RM		
			17: STR+RM		
			18: STF+RH		
			19: STR+RH		
			20: STF+RL+RM		
			21: STR+RL+RM		
			22: STF+RT+RL		
			23: STR+RT+RL		
			24: STF+RT+RM		
			25: STR+RT+RM		
			26: STF+RT+RL+RM		
			27: STR+RT+RL+RM		
			28: RUN (инвертор работает вперед)		
			29: STF / STR (используется с 28 функцией RUN, когда STF / STR «включено», инвертор работает в обратном направлении, когда STF / STR «выключен», инвертор работает вперед)		
			30: RES (функция внешнего сброса)		
			31: STOP (его можно использовать в трехпроводный режим с сигналом RUN или клеммами STF-STR)		
			32: REX (многоскоростной режим для 16 скоростей)		
33: PO (во «внешнем режиме», выбирает режим работы по программе)					

Номер параметра	Группа	Наименование	Значение	По умолчанию	Страница
P.83	03-00	Выбор функции клеммы STF	34: RES_E (команда будет работать только при отключении аварии.)	0	
			35: MPO (в «внешнем режиме» выбран режим переключения циклической работы вручную).		
			36: TRI (выбор функции работы по треугольной форма выходной частоты)		
			37: GP_BP (автоматическое переключения инвертора на сетевой источник питания).		
			38: CS (ручной переход на сетевой источник питания)		
			39: STF /STR + STOP (Двигатель работает с «обратным» вращением, когда сигнал RUN ВКЛ. Когда сигнал RUN Выкл, двигатель тормозит, а затем запускается в «прямом» вращения.		
			40: P_MRS (преобразователь мгновенно останавливается, MRS является импульсным сигналом)		
			41: настройка ШИМ-частоты		
			42: Резерв		
			43: RUN_EN (разрешена работа по дискретными входами)		
			44: PID_OFF (Выключение ПИД-регулятора)		
			45: Второй режим работы		
			46: клемма 1 выбора первого радиуса намотки		
			47: клемма 2 выбора первого радиуса намотки		
			48: клемма 1, выбора толщины		
			49: клемма 2, выбора толщины		
			50: Переключение между намоткой и размоткой		
			51: Задание предзапуска		
			52: Записать крутящий момента		
			53: Разрешить запись крутящего момента		
			54: Сигнал счетчика поворота (примечание 1)		
			55: Переключения - управление скоростью/ управление крутящим моментом		
			56: Сброс радиуса намотки		
			57: Импульсный вход (примечание1)		
			58: Приоритет аналогового входа 2-5		
			58: Приоритет аналоговый входа 3-5		
			60: Запуск/остановка ПЛК		
			61: Сигнал включения режима поиска начального положения (SHOM)		
			62: Сигнал остановки в начальное положение (ORGP)		
			63: Переключение - режим позиционирования/ управление скоростью		
			64: Сигнал позиционирования в начальную точку		
			65: Внешняя пауза ускорения / замедления		
			66: Внешняя принудительная остановка		

Номер параметра	Группа	Наименование	Значение	По умолчанию	Страница
P.83	03-00	Выбор функции клеммы STF	67: Остановка расчет диаметра катушки	0	
			68: Позиционирование в одной точке		
			69: Многоточечное позиционирование		
			70: Команда входного импульса положения		
			71: Сигнал смены полярности момента		
99999: функция не выбрана					
P.84	03-01	Выбор функции клеммы STF	Так же как 03-00	1	
P.85	03-11	Выбор функции реле A1-B1-C1	Так же как 03-10	5	
P.86	03-02	Выбор функции клеммы RES	Так же как 03-00	30	
P.87	03-14	Выбор типа логики входных дискретных клемм (прямая/обратная)	0— 1023	0	
P.88	03-15	Выбор типа логики выходных дискретных клемм (прямая/обратная)	0— 4095	0	
P.89	13-00	Коэффициент компенсации скольжения	0— 10	0	
P.90	00-00	Модель преобразователя частоты	Только чтение	Только чтение	
P.91	01-16	Частота «перескока» 1A	0— 650.00 Гц	99999	
	99999: не действует				
P.92	01-17	Частота «перескока» 1B	0— 650.00 Гц	99999	
	99999: не действует				
P.93	01-18	Частота «перескока» 2A	0— 650.00 Гц	99999	
	99999: не действует				
P.94	01-19	Частота «перескока» 2B	0— 650.00 Гц	99999	
	99999: не действует				
P.95	01-20	Частота «перескока» 3A	0— 650.00 Гц	99999	
	99999: не действует				
P.96	01-21	Частота «перескока» 3B	0— 650.00 Гц	99999	
	99999: не действует				
P.97	00-17	Способ задания второй частоты	0: В параметре	0	
			1: По интерфейсу RS485		
			2: Аналоговым сигналом		
			3: Коммуникационной платой расширения		
			4: Импульсами с платы расширения PC сигналы A2/B2		
5: Высокочастотными импульсами					
P.98	01-26	Средняя частота 1	0— 650.00 Гц	3.00 Гц	
P.99	01-27	Выходное напряжение средней частоты 1	0— 100.0 %	10.0 %	
P.100	04-15	Выбор минуты/секунды	0: минуты	1	
			1: секунды		
P.101	04-27	Время работы скорости 1 программного режима работы	0— 6000.0 с	0.0 с	
P.102	04-28	Время работы скорости 2 программного режима работы	0— 6000.0 с	0.0 с	
P.103	04-29	Время работы скорости 3 программного режима работы	0— 6000.0 с	0.0 с	

Номер параметра	Группа	Наименование	Значение	По умолчанию	Страница
P.104	04-30	Время работы скорости 4 программного режима работы	0—6000.0 с	0.0 с	
P.105	04-31	Время работы скорости 5 программного режима работы	0—6000.0 с	0.0 с	
P.106	04-32	Время работы скорости 6 программного режима работы	0—6000.0 с	0.0 с	
P.107	04-33	Время работы скорости 7 программного режима работы	0—6000.0 с	0.0 с	
P.108	04-34	Время работы скорости 8 программного режима работы	0—6000.0 с	0.0 с	
P.109	00-18	Выбор способа подачи второго сигнала запуска	0: В параметре 1: Дискретным сигналом 2: По интерфейсу RS485 3: Коммуникационной платой расширения	0	
P.110	00-06	Выбор режима мониторинга параметров	X0: При запуске, автоматически переходит в режим мониторинга, и на экране отображается выходная частота X1: При запуске, на экране отображается заданная частота X2: При запуске, переходит в режим мониторинга, и на экране отображается текущее давление и сигнал обратной связи X5: При запуске преобразователя пульт автоматически переходит в режим мониторинга. На экране отображается текущее давление и давление обратной связи (только для пульта PU301C). При использовании трехстрочного отображения целевое давление и давление обратной связи могут отображаться в одной строке. 0X: Выходная частота 1X: Заданная частота 2X: Выходной ток 3X: Выходное напряжение	1	
P.111	04-35	Время ускор./замедл. скорости 1 программного режима работы	0—600.00с/0—6000.0 с	0.00 с	
P.112	04-36	Время ускор./замедл. скорости 2 программного режима работы	0—600.00с/0—6000.0 с	0.00 с	
P.113	04-37	Время ускор./замедл. скорости 3 программного режима работы	0—600.00с/0—6000.0 с	0.00 с	
P.114	04-38	Время ускор./замедл. скорости 4 программного режима работы	0—600.00с/0—6000.0 с	0.00 с	
P.115	04-39	Время ускор./замедл. скорости 5 программного режима работы	0—600.00с/0—6000.0 с	0.00 с	
P.116	04-40	Время ускор./замедл. скорости 6 программного режима работы	0—600.00с/0—6000.0 с	0.00 с	

Номер параметра	Группа	Наименование	Значение	По умолчанию	Страница
P.117	04-41	Время ускор./замедл. скорости 7 программного режима работы	0—600.00с/0—6000.0 с	0.00 с	
P.118	04-42	Время ускор./замедл. скорости 8 программного режима работы	0—600.00с/0—6000.0 с	0.00 с	
P.119	10-16	Время ожидания между сменой направления вращения	0—3000.0 с	0.0 с	
P.120	03-16	Время задержки выходного сигнала	0—3600.0 с	0.0 с	
P.121	04-16	Направление вращения в каждой секции программного режима	0—255	0	
P.122	04-17	Выбор цикличности	0: не циклично	0	
			1—8: работать циклически с выбранной секции		
P.123	04-18	Выбор настройки времени ускорения / замедления	0: Время ускорения задается 01-06 (P.7), время замедления задается 01-07 (P.8)	0	
			1: Оба времени ускорения и замедления задаются параметрами 04-35 (P.111) ~ 04-42 (P.118)		
P.124	09-13	Версия платы расширения	Только чтение	Только чтение	
P.125	00-26	Тип платы расширения	Только чтение	Только чтение	
P.126	03-06	Выбор функции клеммы M3	Так же как 03-00	5	
P.127	03-07	Выбор функции клеммы M4	Так же как 03-00	8	
P.128	03-08	Выбор функции клеммы M5	Так же как 03-00	7	
P.129	03-12	Выбор функции клеммы SO2-SE	Так же как 03-10	2	
P.130	03-13	Выбор функции реле A2-B2-C2	Так же как 03-10	0	
P.131	04-19	Скорость 1 программного режима работы	0—650.00 Гц	0.00 Гц	
P.132	04-20	Скорость 2 программного режима работы	0—650.00 Гц	0.00 Гц	
P.133	04-21	Скорость 3 программного режима работы	0—650.00 Гц	0.00 Гц	
P.134	04-22	Скорость 4 программного режима работы	0—650.00 Гц	0.00 Гц	
P.135	04-23	Скорость 5 программного режима работы	0—650.00 Гц	0.00 Гц	
P.136	04-24	Скорость 6 программного режима работы	0—650.00 Гц	0.00 Гц	
P.137	04-25	Скорость 7 программного режима работы	0—650.00 Гц	0.00 Гц	
P.138	04-26	Скорость 8 программного режима работы	0—650.00 Гц	0.00 Гц	
P.139	02-11	Смещение сигнала клеммы 2-5	-100.0—100.0 %	0.0 %	
P.142	04-07	Скорость 8	Так же как 04-03	99999	

Номер параметра	Группа	Наименование	Значение	По умолчанию	Страница
P.143	04-08	Скорость 9	Так же как 04-03	99999	
P.144	04-09	Скорость 10	Так же как 04-03	99999	
P.145	04-10	Скорость 11	Так же как 04-03	99999	
P.146	04-11	Скорость 12	Так же как 04-03	99999	
P.147	04-12	Скорость 13	Так же как 04-03	99999	
P.148	04-13	Скорость 14	Так же как 04-03	99999	
P.149	04-14	Скорость 15	Так же как 04-03	99999	
P.150	10-08	Выбор режима перезапуска	XX0: Без поиска скорости	0	
			XX1: Прямой поиск скорости		
			XX2: Режим уменьшения напряжения		
			X0X: Запуск один раз		
			X1X: Запуск каждый раз		
			X2X: Мгновенная остановка и перезапуск		
			0XX: Без определения направления вращения		
			1XX: Определить направление вращения		
P.151	10-03	Функция управления «нулевой» частотой	0: не работает	0	
			1: Работа на нулевой скорости работает в режиме векторного управления с обратной связью (00-21 / 22 = 4). Торможение постоянным током осуществляется в режиме управления U/F с обратной связью (00-21 / 22 = 1).		
P.152	10-04	Напряжение на «нулевой» скорости	0 — 30.0%: 7.5K/11KF и ниже	4.0 %	
			0 — 30.0%: от 11K/15KF до 55K/75KF	2.0 %	
			0 — 30.0%: 75K/90KF и выше	1.0 %	
P.153	07-10	Команда при потере связи COM1	0: Предупреждение и команда на остановку	0	
			1: Предупреждение отсутствует		
P.154	07-07	Формат передачи данных по ModBus COM1	0: 1, 7, N, 2 (Modbus, ASCII)	4	
			1: 1, 7, E, 1 (Modbus, ASCII)		
			2: 1, 7, O, 1 (Modbus, ASCII)		
			3: 1, 8, N, 2 (Modbus, RTU)		
			4: 1, 8, E, 1 (Modbus, RTU)		
5: 1, 8, O, 1 (Modbus, RTU)					
P.155	06-08	Уровень обнаружения превышения крутящего момента	0 — 200.0 %	0.0 %	
P.156	06-09	Время задержки обнаружения превышения крутящего момента	0.1 — 60.0 с	1.0 с	
P.157	03-17	Время фильтрации дискретных входных сигналов	0 — 2000 мс	4 мс	
P.158	03-18	Разрешение работы дискретных входов при подаче питания	0: запрет	0	
			1: разрешение		

Номер параметра	Группа	Наименование	Значение	По умолчанию	Страница
P.159	10-17	Функция энергосбережения	0: Обычный режим работы	0	
			1: Режим работы с энергосбережением.		
P.160	06-11	Уровень защиты при перезапуске	0— 150.0%	100.0 %	
P.161	00-07	Отображаемый параметр	0: Выходное напряжение	0	
			1: Напряжение звена постоянного тока между клеммами (+/P) и (-/N) (В)		
			2: Накопленная температура преобразователя (%)		
			3: Заданной давление (%)		
			4: Сигнал обратной связи (%)		
			5: Рабочая частота (%)		
			6: Накопленное значение электронного теплового реле (%)		
			7: Значение сигнала 2-5 (В)		
			8: Значение сигнала 4-5 (мА)		
			9: Выходная мощность		
			10: Частота вращения с энкодера (Гц)		
			11: Сигнал вращения вперед и назад. При этом 1 соответствует прямому вращению, 2 - обратному вращению, а 0 соответствует состоянию останова		
			12: Температура по датчику NTC (°C)		
			13: Электронная тепловая защита электродвигателя (%)		
			14: Зарезервировано		
			15: Частота клеммы HDI (Гц)		
			16: Радиус катушки (мм)		
			17: Линейная скорость (м/мин)		
			18: выходной момент (%)		
			19: Состояние входных дискретных клемм		
			20: Состояние выходных дискретных клемм		
			21: Несущая частота		
			22: Значение сигнала на клемме 3-5 (мА/В)		
			23: Положение ротора синхронного двигателя		
			24: Текущая заданная частота		
			25: Значение РТС		
			26: Заданное давление и сигнал обратной связи		
27: Скорость электродвигателя					
P.162	01-28	Средняя частота 2	0— 650.00 Гц	99999	
			99999:		
P.163	01-29	Выходное напряжение средней частоты 2	0— 100 %	0.0%	
P.164	01-30	Средняя частота 3	0— 650.00 Гц	99999	
			99999:		
P.165	01-31	Выходное напряжение средней частоты 3	0— 100 %	0.0%	
P.166	01-32	Средняя частота 4	0— 650.00 Гц	99999	
			99999:		

Номер параметра	Группа	Наименование	Значение	По умолчанию	Страница
P.167	01-33	Выходное напряжение средней частоты 4	0— 100 %	0.0%	
P.168	01-34	Средняя частота 5	0— 650.00 Гц 99999;	99999	
P.169	01-35	Выходное напряжение средней частоты 5	0— 100 %	0.0%	
P.170	08-00	Функция ПИД-регулятора	0: ПИД не работает 0X: Значение давления задается в параметре 08-03 (P.225) 1X: Источник задания вход 2-5 2X: Источник задания вход 4-5 3X: Источник задания вход 3-5 4X: Источник задания вход HDI X1: Сигнал обратной связи на вход 2-5 X2: Сигнал обратной связи на вход 4-5 X3: Сигнал обратной связи на вход 3-5	0	
P.171	08-01	Обратная связь ПИД-регулятора	0: Отрицательная обратная связь 1: Положительная обратная связь	0	
P.172	08-04	Пропорциональный коэффициент ПИД-регулятора	0.1— 1000.0 %	20.0 %	
P.173	08-05	Время интегрирования ПИД-регулятора	0— 60.00 с	1.00 с	
P.174	08-06	Время дифференцирования ПИД-регулятора	0— 10000 мс	0 мс	
P.175	08-07	Уровень определения отклонения	0— 100.0 %	0.0 %	
P.176	08-08	Время продолжительности отклонения	0— 600.0 с	30.0 с	
P.177	08-09	Действие при обнаружении отклонения	0: Остановка по выбегу 1: торможение и остановка 2: продолжение работы с аварийным сигналом	0	
P.178	08-10	Уровень отклонения уставки и обратной связи для «режима сна»	0— 100.0 %	0.0 %	
P.179	08-11	Продолжительность отклонения	0— 255.0 с	1.0 с	
P.180	08-12	Уровень «пробуждения»	0— 100 %	90.0 %	
P.181	08-13	Уровень отклонения	0— 120 Гц	40.00 Гц	
P.182	08-14	Верхний предел интеграла	0— 200.0 %	100.0 %	
P.183	08-15	Шаг торможения при стабильном поддержании уставки ПИД	0— 10.00 Гц	0.50 Гц	

Номер параметра	Группа	Наименование	Значение	По умолчанию	Страница
P.184	02-24	Обнаружение обрыва сигнала от клеммы 4-5	0: Не работает	0	
			1: Торможение до 0 Гц, на выходной клемме будет сигнал аварии		
			2: немедленная остановка и аварийный сигнал «АЕ»		
			3: Работает на частоте до обрыва сигнала, на выходной клемме сигнал аварии		
P.185	02-06	Пропорциональный коэффициент усиления	0— 100 %	0 %	
P.186	00-23	Выбор типа нагрузки электродвигателя	0: Легкая нагрузка (вентилятор, насос и пр.)	1	
			1: Тяжелая/ общепромышленная		
P.187	02-59	Калибровка выхода FM	0— 9998	450	
P.188	00-01	Версия ПО	Только чтение	Только чтение	
P.189	00-24	Переключение 50/60 Гц	0: По умолчанию различные параметры частоты настроены под систему 60 Гц	1	
			1: По умолчанию различные параметры частоты настроены под систему 50 Гц		
P.190	02-47	Смещение выхода AM1	0— 5000	80	
P.191	02-46	Усиление выхода AM1	0— 5000	3210	
P.192	02-12	Минимальное положительное входное напряжение клеммы 2-5	0— 10.00 В	0.00 В	
P.193	02-13	Максимальное положительное входное напряжение клеммы 2-5	0— 10.00 В	10.00 В	
P.194	02-14	Выходное значение соответствующее минимальному входному напряжению клеммы 2-5	-100.0 — 100.0 %	0.0 %	
			-400.0 — 400.0 % (P.500 = 2/14/15/16/17)		
P.195	02-15	Выходное значение соответствующее максимальному входному напряжению клеммы 2-5	-100.0 — 100.0 %	100.0 %	
			-400.0 — 400.0 % (P.500 = 2/14/15/16/17)		
P.196	02-27	Выходное значение соответствующее минимальному входному напряжению клеммы 4-5	-100.0 — 100.0 %	0.0 %	
			-400.0 — 400.0 % (P.500 = 2/14/15/16/17)		
P.197	02-28	Выходное значение соответствующее максимальному входному напряжению клеммы 4-5	-100.0 — 100.0 %	100.0 %	
			-400.0 — 400.0 % (P.500 = 2/14/15/16/17)		
P.198	02-25	Минимальное входное напряжение/ток клеммы 4-5	0— 20.00 мА	4.00 мА	
P.199	02-26	Максимальное входное напряжение/ток клеммы 4-5	0— 20.00 мА	20.00 мА	

Номер параметра	Группа	Наименование	Значение	По умолчанию	Страница
P.220	06-04	Выбор времени ускорения и замедления при предотвращении опрокидывания момента	0: Соответствует текущему времени разгона/торможения	3	
			1: Соответствует первому времени разгона/торможения		
			2: Соответствует второму времени разгона/торможения		
			3: Автоматический расчет лучшего времени ускорения/замедления		
P.221	08-16	Значение выборки минимального давления	0 — 65535	0	
P.222	08-17	Значение выборки максимального давления	0 — 65535	0	
P.223	08-18	Смещение обратной связи (аналоговый сигнал)	0 — 100.0 %	0.0 %	
P.224	08-19	Усиление обратной связи (аналоговый сигнал)	0 — 100 %	100.0 %	
P.225	08-03	Задание уставки с панели	0 — 100 %	20.0 %	
P.229	10-18	Выбор функции задержки	0: Функция выключена	0	
			1: Включена функция компенсации люфта в механизме		
			2: Включена функция задержки при разгоне и торможении		
			3: Крановая функция контроля торможения		
P.230	10-19	Частота задержки во время ускорения	0 — 650.00 Гц	1.00 Гц	
P.231	10-20	Время задержки во время ускорения	0 — 360.0 с	0,5 с	
P.232	10-21	Частота задержки во время торможения	0 — 650.00 Гц	1.00 Гц	
P.233	10-22	Время задержки во время торможения	0 — 360.0 с	0,5 с	
P.234	10-23	Выбор функции треугольной волны	0: Функция выключена	0	
			1: Включение функции по дискретному сигналу (TRI)		
			2: Функция включена и работает в любое время		
P.235	10-24	Максимальная амплитуда	0 — 25.0 %	10.0 %	
P.236	10-25	Амплитуда компенсации при торможении	0 — 50.0 %	10.0 %	
P.237	10-26	Амплитуда компенсации при ускорении	0-50.0 %	10.0 %	
P.238	10-27	Времени ускорения амплитуды	0-360.00 с 0-3600.0 с	10.00 с	
P.239	10-28	Времени торможения амплитуды	0-360.00 с 0-3600.0 с	10.00 с	

Номер параметра	Группа	Наименование	Значение	По умолчанию	Страница
P.240	02-07	Вспомогательная частота	0: Вспомогательная частота не работает	0	
			1: Рабочая частота = базовая частота + вспомогательная частота (задается сигналом на клеммы 2-5)		
			2: Рабочая частота = базовая частота + вспомогательная частота (задается сигналом на клеммы 4-5)		
			3: Рабочая частота = базовая частота - вспомогательная частота (задается сигналом на клеммы 2-5)		
			4: Рабочая частота = базовая частота - вспомогательная частота (задается сигналом на клеммы 4-5)		
			5: Рабочая частота = сигналом на клеммах 2-5 соответствует пропорциональной составляющей		
			6: сигналом на клеммах 4-5 соответствует пропорциональной составляющей		
			7: сигналом на клеммах 3-5 соответствует пропорциональной составляющей		
			8: Рабочая частота = базовая частота + вспомогательная частота (задается сигналом на клеммы 3-5)		
9: Рабочая частота = базовая частота - вспомогательная частота (задается сигналом на клеммы 3-5)					
P.241	08-02	Период выборки ПИД	0 — 60000 мс	20 мс	
P.242	10-05	Функция торможения постоянным током перед пуском	0: ВЫКЛ	0	
			1: ВКЛ		
P.243	10-06	Время торможения постоянным током перед запуском	0 — 60.0 с	0,5 с	
P.244	10-07	Напряжение торможения постоянным током перед запуском	0 — 30.0 %: 7.5K/11KF и ниже	4.0 %	
			0 — 30.0 %: 11K/15KF - 55K/75KF	2.0 %	
			0 — 30.0 %: 75K/90KF и выше	1.0 %	
P.245	06-12	Режим работы вентиляторов охлаждения	0X: Ошибка при ненормальной работе	0	
			1X: Нет сигнала аварии вентилятора, но есть сигнал на дискретном выходе		
			X0: Вентилятор будет включен при запуске и выключится через 30 секунд после остановки		
			X1: Вентилятор будет включен при запуске и выключится при остановке		
			X2: Вентилятор включится, если температура радиатора выше 40°C. При остановке вентилятор будет выключен.		
X3: Вентилятор включится, когда температура радиатора превысит 60°C. Когда он ниже, чем 40, вентилятор будет выключенным					
P.246	13-01	Коэффициент модуляции	0.90 — 1.20	1.00 с	
P.247	10-29	Время задержки переключения контактов	0.1 — 100.0 с	1.0 с	

Номер параметра	Группа	Наименование	Значение	По умолчанию	Страница
P.248	10-30	Время ожидания включения контактора работы от преобразователя	0.1 — 100.0 с	0.5 с	
P.249	10-31	Частота переключения двигателя на сеть	0 — 60.0 Гц 99999: Автоматическое переключение отключено	99999	
P.250	10-32	Диапазон частоты автоматического переключения	0 — 10 Гц: Когда сигнал запуска инвертора (STF / STR) пропадает после того, как преобразователь переключился на работу от сети, двигатель будет переключен на работу от преобразователя 99999: Когда сигнал запуска инвертора (STF / STR) пропадает после того, как преобразователь переключился на работу от сети, двигатель будет переключен на работу от преобразователя и замедлится до останова	99999	
P.251	08-43	Установка диапазона датчика давления (бар)	1.0~100.0	100.0	
P.252	08-44	Единицы измерения ПИД	0~9	0	
P.255	01-36	Время в начале разгона по S-образной кривой	0 — 25.00 с/0 — 250.0 с	0.20 с	
P.256	01-37	Время в конце разгона по S-образной кривой	0 — 25.00 с/0 — 250.0 с 99999: не установлено	99999	
P.257	01-38	Время в начале торможения по S-образной кривой	0 — 25.00 с/0 — 250.0 с 99999: не установлено	99999	
P.258	01-39	Время в конце торможения по S-образной кривой	0 — 25.00 с/0 — 250.0 с 99999: не установлено	99999	
P.259	00-09	Единицы отображение скорости	0: Отображение в единицах (1) 1: Отображение в десятых единицах (0.1)	1	
P.260	06-10	Обнаружение превышения крутящего момента	0: Аварийный сигнал OL2 не определяется после обнаружения превышения крутящего момента, и ПЧ продолжает работать 1: Отображается аварийный сигнал OL2 после обнаружения превышения крутящего момента, и ПЧ останавливается	1	
P.261	06-17	Аварийная сигнализация обслуживания	0: Нет сигнализации обслуживания 1 — 9998: Установите время для возникновения аварийной сигнализации	0	
P.262	06-20	Защита от потери выходных фаз	0: ВыКЛ. 1: ВКЛ. отображается аварийный сигнал «LF», и инвертор остановится.	0	
P.263	06-07	Уменьшение несущей частоты, как защитная функция	0: Номинальная несущая частота, предел тока соответствует установленной несущей частоте 1: Номинальный ток, ограничение несущей частоты от тока и температуры.	0	
P.264	10-51	Торможение при «перевозбуждении»	0: ВКЛ 1: ВыКЛ	0	
P.265	10-52	Уровень тока «перевозбуждения»	0 — 150.0 %	100.0 %	
P.266	10-53	Усиление перевозбуждения	1.00 — 1.40	1.10	

Номер параметра	Группа	Наименование	Значение	По умолчанию	Страница
P.267	10-45	Выбор функции компенсации рекуперативной энергии	Функция компенсации выключена		
			Функция компенсации включена всегда (автоматический режим, автоматический расчет времени ускорения/торможения)		
			Функция компенсации работает только во время работы на постоянной установившейся скорости (автоматический режим, автоматический расчет времени ускорения/торможения)		
			Функция компенсации работает при запуске (ручной режим, время ускорения/торможения задаются в параметрах 10-49 (P.271) и 10-50 (P.272))		
P.268	10-46	Уровень напряжения при компенсации рекуперативной энергии	155-400 В (220 В)	380 В	
			310-800 В (380 В)	760 В	
P.269	10-47	Чувствительность обнаружения звена постоянного тока при торможении	0: Отключает рекуперативную чувствительность в связи с изменением напряжения на шине.	0	
			1 — 5: Установите чувствительность для определения скорости изменения напряжения шины. Больше значение - больше чувствительность.		
P.270	10-48	Изменение частоты при компенсации рекуперации	0 — 10.00 Гц: Установите предельное значение частоты, которое возрастает при активации функции компенсации рекуперации.	6.00 Гц	
			99999: Нет предела частоты		
P.271	10-49	Коэффициент усиления компенсации напряжения при рекуперации	0 — 200.0 %	100.0 %	
P.272	10-50	Коэффициент усиления компенсации частоты при рекуперации	0 — 200.0 %	100.0 %	
P.273	10-33	Выбор функции торможения при сбое питания	0: Функция выключена		
			1: Пониженное напряжение не игнорируется (если возникает пониженное напряжение или происходит отключение питания, электродвигатель тормозит до останова)		
			2: Пониженное напряжение не игнорируется (если возникает пониженное напряжение или происходит отключение питания, электродвигатель тормозит до останова. И если во время останова питание восстанавливается электродвигатель разгоняется повторно)		
			11: Пониженное напряжение игнорируется (если возникает пониженное напряжение или происходит сбой питания, электродвигатель тормозит до останова)		
			12: Пониженное напряжение игнорируется (если возникает пониженное напряжение или происходит отключение питания, электродвигатель тормозит до останова. И если во время останова питание восстанавливается электродвигатель разгоняется повторно)		

Номер параметра	Группа	Наименование	Значение	По умолчанию	Страница
P.274	10-34	Вычитаемая частота при начале торможения	0 — 20.00 Гц	3.00 Гц	
P.275	10-35	Начальная частота вычитания	0 — 120.00 Гц; Когда выходная частота \geq 10-35 (P.275), двигатель тормозит от значения «выходная частота — 10-34 (P.274)». Когда выходная частота < 10-35 (P.275), торможение происходит от выходной частоты	50.00 Гц	
			99999: Двигатель тормозит от значения «выходная частота — 10-34 (P.274)»		
P.276	10-36	Время торможения 1 при потере питания	0 — 360.00 с/0-3600.0 с	5.00 с	
P.277	10-37	Время торможения 2 при потере питания	0 — 360.00 с/0-3600.0 с: Установите время замедления для диапазона частот, начиная с 10-38 (с.278) и ниже.		
			99999: Так же как 10-36 (P.276)		
P.278	10-38	Частота переключения времени торможения при потере питания	0 — 650.00 Гц	5.00 Гц	
P.279	10-39	Коэффициент усиления напряжения	0 — 200.0 %	100.0 %	
P.280	06-18	Обнаружение короткого замыкания при запуске	0: Выкл	0	
			1: Вкл		
P.281	06-13	Защита от потери входных фаз	0: Функция не активна	0	
			1: При обнаружении потери фазы отображается код "IPF" и остановка работы инвертора		
P.282	06-19	Обнаружение токов утечки	280К/315КF и ниже: 0~100.0%	50.0 %	
			315К/355КF: 0~100.0%	70.0 %	
P.285	13-02	Коэффициент подавления низкочастотной вибрации	0 — 8	5	
P.286	13-03	Коэффициент торможения высокочастотной вибрации	XX00 — XX15	509	
			00XX - 15XX		
P.287	06-14	Функция защиты от короткого замыкания	0: Выкл	1	
			1: В случае выявления короткого замыкания будет отображение аварии «SCP» и остановка ПЧ.		
P.288	06-40	Запрос кода аварии	0 — 12	1	
P.289	06-41	Отображение кода аварии	Только чтение	Только чтение	
P.290	06-42	Запрос аварийного сообщения	0 — 10	0	
P.291	06-43	Отображение аварийного сообщения	Только чтение	Только чтение	
P.292	06-27	Общее время работы ПЧ (минуты)	0 — 1439 мин	0 мин	
P.293	06-28	Общее время работы ПЧ (дни)	0 — 9999 дней	0 дней	
P.294	00-04	Параметры дешифрования	0 — 65535	0	
P.295	00-05	Установка пароля	2 — 65535	0	

Номер параметра	Группа	Наименование	Значение	По умолчанию	Страница
P.296	06-29	Общее время работы ПЧ (минуты)	0— 1439 мин	0 мин	
P.297	06-30	Общее время работы ПЧ (дни)	0— 9999 дней	Одней	
P.300	00-21	Режим управления двигателя	0: Асинхронный двигатель, Скалярный без обратной связи (U/F) 1: Асинхронный двигатель, Скалярный с обратной связью (U/F) 2: Асинхронный двигатель, простое векторное управление 3: Асинхронный двигатель, векторное управление без обратной связи 4: Асинхронный двигатель, векторное управление с обратной связью 5: Синхронный двигатель с обратной связью 6: Синхронный двигатель без обратной связи	0	
P.301	05-00	Автонастройка параметров электродвигателя	0: ВЫКЛ 1: Асинхронный электродвигатель, настройка с вращением 2: Асинхронный электродвигатель, без вращения 3: Асинхронный электродвигатель, онлайн настройка 4: Асинхронный электродвигатель, настройка с обратной связью 5: Асинхронный электродвигатель, автоматическое измерение (без вращения) 8: Синхронный двигатель, 9: Синхронный двигатель, автонастройка по Z-позиции 10: Синхронный двигатель, автонастройка с вращением.	0	
P.302	05-01	Номинальная мощность электродвигателя	0— 650.00 кВт	0.00 кВт	
P.303	05-02	Кол-во полюсов электродвигателя	0— 48	4	
P.304	05-03	Номинальное напряжение электродвигателя	380 В: 0— 510 В 220 В: 0— 255 В	Согласно типу ПЧ	
P.305	05-04	Номинальная частота электродвигателя	50 Гц система: 0— 650.00 Гц 60 Гц система: 0— 650.00 Гц	50.00 Гц 60.00 Гц	
P.306	05-05	Номинальный ток электродвигателя	0— 500.00 А: типоразмер ниже G 0— 5000.0 А: типоразмер G и выше	Согласно типу ПЧ	
P.307	05-06	Номинальная скорость вращения электродвигателя	50 Гц система: 0— 65000 об/мин 60 Гц система: 0— 65000 об/мин	1410 об/мин 1710 об/мин	
P.308	05-07	Ток возбуждения электродвигателя	0— 500.00 А: типоразмер ниже G 0— 5000.0 А: типоразмер G и выше	Согласно типу ПЧ	
P.309	05-08	Сопротивление статора асинхронного двигателя	0~65000мΩ: 45кВт/55кВт и ниже 0~650мΩ: 55кВт/75кВт выше	Согласно типу ПЧ	
P.310	05-09	Сопротивление ротора асинхронного двигателя	0~65000мΩ: 45кВт/55кВт и ниже 0~650мΩ: 55кВт/75кВт выше	Согласно типу ПЧ	

Номер параметра	Группа	Наименование	Значение	По умолчанию	Страница
P.311	05-10	Индуктивность утечки асинхронного двигателя	0~65000мГн: 45кВт/55кВт и ниже	Согласно типу ПЧ	
			0~6500мГн: 55кВт/75кВт выше		
P.312	05-11	Взаимная индуктивность асинхронного двигателя	0~65000мГн: 45кВт/55кВт и ниже	Согласно типу ПЧ	
			0~6500мГн: 55кВт/75кВт выше		
P.313	05-12	Сопротивление статора синхронного двигателя (PM)	0~65000мГн: 45кВт/55кВт и ниже	Согласно типу ПЧ	
			0~6500мГн: 55кВт/75кВт выше		
P.314	05-13	Индуктивность d-оси синхронного двигателя	0-650 мГн	Согласно типу ПЧ	
P.315	05-14	Индуктивность q-оси синхронного двигателя	0-650 мГн	Согласно типу ПЧ	
P.316	05-15	Коэффициент Back-EMF синхронного двигателя	0 — 6500.0В/об/мин	Согласно типу ПЧ	
P.317	05-16	Компенсация начального импульса Z-фазы синхронного двигателя	0 — 359.9°	0.0°	
P.318	05-17	Инерция вращения	0 — 6.5000 кг м²: 5.5К/7.5KF и ниже	Согласно типу ПЧ	
			0 — 65.000 кг м²: 7.5К/11KF-90К/110KF		
			0 — 650.00 кг м²: 110К/132KF и выше		
P.320	11-00	1-ый пропорциональный коэффициент управления скоростью	0–2000.0	100	
P.321	11-01	1-ое время интегрирования управления скоростью	0–20.00 с	0.30 с	
P.322	11-02	1-ая частота переключения ПИ коэффициента	0–11-05 (P.325) Гц	5.00 Гц	
P.323	11-03	2-ой пропорциональный коэффициент управления скоростью	0–2000.0	100	
P.324	11-04	2-ое время интегрирования управления скоростью	0–20.00 с	0.30 с	
P.325	11-05	2-ая частота переключения ПИ коэффициента	11-02 (P.322)–650.00 Гц	10.00	
P.326	11-06	Пропорциональный коэффициент управления током	0–20	0	
P.327	11-07	Тип двигателя с магнитами (PM-двигатель)	0: SPM	0	
			1: IPM		
P.328	11-08	Выбор обнаружения начального положения PM-двигателя	0: подбором	0	
			1: высокочастотным импульсами		
P.329	11-09	Коэффициент усиления при разгоне PM-двигателя	0—200 %	80 %	
P.330	11-10	Коэффициент усиления при работе на постоянной скорости PM-двигателя	0—200 %	0 %	

Номер параметра	Группа	Наименование	Значение	По умолчанию	Страница
P.331	11-11	Время фильтрации расчетной скорости вращения РМ-двигателя	0—1000 мс	2 мс	
P.332	05-22	Номинальная мощность 2-го электродвигателя	0—650.00 кВт 99999	99999	
P.333	05-23	Кол-во полюсов 2-го электродвигателя	0—48 99999	99999	
P.334	05-24	Номинальное напряжение 2-го электродвигателя	380 В: 0—510 В 220 В: 0—255 В 99999	99999	
P.335	05-25	Номинальная частота 2-го электродвигателя	50 Гц система: 0—650.00 Гц 60 Гц система: 0—650.00 Гц 99999	99999	
P.336	05-26	Номинальный ток 2-го электродвигателя	0—500.00 А: типоразмер ниже G 0—5000.0 А: типоразмер G и выше 99999	99999	
P.337	05-27	Номинальная скорость 2-го вращения электродвигателя	0—65000 об/мин 99999	99999	
P.338	05-28	Ток возбуждения 2-го электродвигателя	0—500.00 А: типоразмер ниже G 0—5000.0 А: типоразмер G и выше 99999	99999	
P.339	05-29	Сопротивление статора 2-го асинхронного двигателя	0~65000мΩ: 45кВт/55кВт и ниже 0~650мΩ: 55кВт/75кВт выше 99999	99999	
P.340	05-30	Сопротивление ротора 2-го асинхронного двигателя	0~65000мΩ: 45кВт/55кВт и ниже 0~650мΩ: 55кВт/75кВт выше 99999	99999	
P.341	05-31	Индуктивность утечки 2-го асинхронного двигателя	0~65000мГн: 45кВт/55кВт и ниже 0~650мГн: 55кВт/75кВт выше 99999	99999	
P.342	05-32	Взаимная индуктивность 2-го асинхронного двигателя	0~65000мГн: 45кВт/55кВт и ниже 0~650мГн: 55кВт/75кВт выше 99999	99999	
P.343	05-33	Сопротивление статора 2-го синхронного двигателя (РМ)	0~65000мГн: 45кВт/55кВт и ниже 0~650мГн: 55кВт/75кВт выше 99999	99999	
P.344	05-34	Индуктивность d-оси 2-го синхронного двигателя	0—650.00 мГн 99999	99999	
P.345	05-35	Индуктивность q-оси 2-го синхронного двигателя	0—650.00 мГн 99999	99999	
P.346	05-36	Коэффициент Back-EMF 2-го синхронного двигателя	0—6500.0В/об/мин 99999	99999	

Номер параметра	Группа	Наименование	Значение	По умолчанию	Страница
P.347	05-37	Компенсация начального 2-го импульса Z-фазы синхронного двигателя	0 — 359.9°	99999	
			99999		
P.348	05-38	Инерция вращения 2-го двигателя	0 — 6.5000 кг м²: 5.5К/7.5KF и ниже	99999	
			0 — 65.000 кг м²: 7.5К/11KF-90К/110KF		
			0 — 650.00 кг м²: 110К/132KF и выше		
P.349	09-00	Выбор типа сигнала PG (энкодера)	0: ABZ	0	
			1: ABZ (синхронный двигатель выключен)		
			2: Резольвер 1х синхронный двигатель со стандартным энкодером		
			3: ABZ/U/V/W Синхронный двигатель со стандартным энкодером		
P.350	09-01	Кол-во импульсов 1-го энкодера	0 — 20000	1024	
P.351	09-02	Настройка режима работы 1-го энкодера	0: не выбрана	0	
			1: последовательность импульсов фазы А и В, фаза А на 90° опережает фазу В при прямом вращении.		
			2: последовательность импульсов фазы А / В, фаза В опережает фазу А на 90° при прямом вращении.		
			3: Фаза А - последовательность импульсов. Фаза В является указателем направления. L - обратное вращение, Н - прямое вращение		
			4: Фаза А - последовательность импульсов. Фаза В является указателем направления. L - вращение вперед, а Н — обратное вращение		
P.352	09-03	Время обнаружения нарушения работы энкодера	0 — 100.0 с	1.0 с	
P.353	09-04	Частота обнаружения превышении скорости	0 — 30.00 Гц	4.00 Гц	
P.354	09-05	Время обнаружения превышении скорости	0 — 100. с	1.0 с	
P.355	09-06	Кол-во импульсов 2-го энкодера	0 - 20000	2500	
P.356	09-07	Настройка режима работы 2-го энкодера	1: последовательность импульсов фазы А и В, фаза А на 90° опережает фазу В при прямом вращении.	0	
			2: последовательность импульсов фазы А / В, фаза В опережает фазу А на 90° при прямом вращении.		
			3: Фаза А - последовательность импульсов. Фаза В является указателем направления. L - обратное вращение, Н - прямое вращение		
			4: Фаза А - последовательность импульсов. Фаза В является указателем направления. L - вращение вперед, а Н — обратное вращение		
			1: последовательность импульсов фазы А и В, фаза А на 90° опережает фазу В при прямом вращении.		
P.357	09-08	Деление выходной частоты	1 — 255	1	

Номер параметра	Группа	Наименование	Значение	По умолчанию	Страница
P.358	09-09	Козф. Фильтрации деления выходной частоты	0—255	0	
P.359	09-10	Электронный передаточный коэффициент	0—300.00	1.00	
P.360	09-11	Кол-во импульсов при предотвращении обнаружении обратного вращения	0—65535	0	
P.361	09-12	Кол-во импульсов обнаружения обратного вращения	0—65535	0	
P.362	10-54	Время торможения коротким замыканием при запуске двигателя с постоянными магнитами (PM).	0—60.0 с	0.0 с	
P.363	09-14	Регулировка фазы Z	0,0° не регулируется 0,1° ~ 360,0°; регулировка импульса фазы Z	15,0°	
P.364	09-15	Настройка аварийного сигнала фазы Z DV1 / DV2	0: ВыКЛ 1: ВКЛ	1	
P.370	00-22	Режим управления 2-го двигателя	0: Асинхронный двигатель, Скалярный без обратной связи (U/F) 1: Асинхронный двигатель, Скалярный с обратной связью (U/F) 2: Асинхронный двигатель, простое векторное управление 3: Асинхронный двигатель, векторное управление без обратной связи 4: Асинхронный двигатель, векторное управление с обратной связью 5: Синхронный двигатель с обратной связью 6: Синхронный двигатель без обратной связи 7: 99999	99999	
P.371	11-30	1-ый пропорциональный коэффициент управления скоростью 2-го электродвигателя	0-2000 99999	100	
P.372	11-31	1-ое время интегрирования управления скоростью 2-го электродвигателя	0—20.00 с 99999	0.30 с	
P.373	11-32	1-ая частота переключения ПИ коэффициента 2-го электродвигателя	0—11-35 (P.376) Гц 99999	5.00	
P.374	11-33	2-ой пропорциональный коэффициент управления скоростью 2-го электродвигателя	0—2000 99999	100	

Номер параметра	Группа	Наименование	Значение	По умолчанию	Страница
P.375	11-34	2-ое время интегрирования управления скоростью 2-го электродвигателя	0— 20.00 с	0.30 с	
			99999		
P.376	11-35	1-ая частота переключения ПИ коэффициента 2-го электродвигателя	0— 11-35 (P.376) Гц	10.00 Гц	
			99999		
P.377	11-36	Пропорциональный коэффициент управления тока 2-го электродвигателя	0— 20	0	
			99999		
P.378	11-37	Тип 2-го двигателя с магнитами (PM-двигатель)	0:SPM	0	
			1:IPM		
			99999		
P.379	11-38	Выбор обнаружения начального положения 2-го PM-двигателя	0: подбором	0	
			1: высокочастотным импульсами		
			99999		
P.380	11-39	Коэффициент усиления при разгоне 2-го PM-двигателя	0— 200 %	80 %	
			99999		
P.381	11-40	Коэффициент усиления при работе на постоянной скорости 2-го PM-двигателя	0— 200 %	0 %	
			99999		
P.382	11-41	Время фильтрации расчетной скорости вращения 2-го PM-двигателя	0— 1000 мс	2 мс	
			99999		
P.365	11-42	Параметры коэффициентов-ПИ источника определения скорости PM-двигателя	0: Ручное управление	0	
			1: Автоматическое вычисление		
P.366	11-43	Пропорциональный коэффициент Kp определения скорости PM-двигателя	0— 65000	10	
P.367	11-44	Пропорциональный коэффициент Ki определения скорости PM-двигателя	0— 65000	376	
P.383	11-45	Коэффициент пропускной способности нулевой скорости PM-двигателя	0— 100	40	
P.384	11-46	Коэффициент пропускной способности при малой скорости PM-двигателя	0— 100	40	
P.385	11-47	Коэффициент пропускной способности при большой скорости PM-двигателя	0— 100	40	
P.386	09-16	PG302 Аппаратное обнаружение обрыва линии	0: Выкл	1	
			1: Вкл		

Номер параметра	Группа	Наименование	Значение	По умолчанию	Страница
P.400	00-20	Выбор режима управления	0: Управление скоростью	0	
			1: Управление моментом		
			2: Управление положением		
P.401	11-12	Задание момента	-400.0 – 400.0 %	0.0 %	
P.402	11-13	Ограничение скорости вращения	-120 % - 120 %	0 %	
P.403	11-14	Смещение предела скорости вращения	0 – 120 %	10 %	
P.404	11-15	Время фильтрации момента	0 – 1000 мс	0 мс	
P.405	11-16	Источник задания момента	0: в параметре 11-12 (P.401)	0	
			1: аналоговым сигналом или высокочастотным сигналом		
			2: через промышленный интерфейс		
P.406	11-17	Способ ограничения скорости вращения	0: Ограничение задается согласно параметров 11-13 (P.402) и 11-14 (P.403)	0	
			1: Источником задания частоты согласно 00-16 (P.79)		
P.407	11-18	Однонаправленное смещение скорости вращения	0: Однонаправленное смещение скорости вращения выкл.	1	
			1: Однонаправленное смещение скорости вращения вкл.		
P.408	11-19	Ограничение момента при «прямом» вращении	0 — 400 %	200.0 %	
P.409	11-20	Ограничение «обратного» регенеративного момента	0 — 400 %	200.0 %	
P.410	11-21	Ограничение момента при «обратном» вращении	0 — 400 %	200.0 %	
P.411	11-22	Ограничение «прямого» регенеративного момента	0 — 400 %	200.0 %	
P.412	11-23	Коэффициент нулевой скорости	0 — 2000.0	100.0	
P.413	11-24	Время интегрирования нулевой скорости	0 — 20.00 с	0.30 с	
P.414	11-25	Частота переключения нулевой скорости	0 — 650.00 Гц	5.00 Гц	
P.420	12-00	Режим остановки в первоначальное положение	0 – 2123	0	
P.421	12-01	Первая высокая скорость поиска первоначального положения	0 – 650.00 Гц	10.00 Гц	
P.422	12-02	Вторая высокая скорость поиска первоначального положения	0 – 650.00 Гц	2.00 Гц	
P.423	12-03	Начальное смещение импульса	-30000 – 30000	0	

Номер параметра	Группа	Наименование	Значение	По умолчанию	Страница
P.424	12-04	Источник задания позиционирования	0: Внешний импульс	0	
			1: Относительная позиция		
			2: Абсолютная позиция		
P.425	12-05	Пропорциональное усиление управления позиционирования	0— 65535	10	
P.426	12-06	Усиление управления позиционирования продвижением вперед	0— 65535	0	
P.427	12-07	Время фильтрации низких частот позиционирования при движении вперед	0— 65535 мс	100 мс	
P.428	12-08	Ограничение скорости при позиционировании внешними импульсами	0— 650.00 Гц	10.00 Гц	
P.429	12-09	Грань достижения позиции	0— 65535	10	
P.430	12-10	Усиление нулевого положения	0— 100	5	
P.431	12-11	Определение положения одной точки	0— 65535	0	
P.432	12-12	Частота определения положения одной точки	0— 650.00 Гц	0.00 Гц	
P.433	12-13	Порог нулевой скорости	0— 650.00 Гц	0.50 Гц	
P.434	12-14	Параметры ответа команды положения	0-2	0	
P.450	12-20	Число оборотов 1-ой команды положения	-30000— 30000	0	
P.451	12-21	Число импульсов 1-ой команды положения	-30000— 30000	0	
P.452	12-22	Число оборотов 2-ой команды положения	-30000— 30000	0	
P.453	12-23	Число импульсов 2-ой команды положения	-30000— 30000	0	
P.454	12-24	Число оборотов 3-ой команды положения	-30000— 30000	0	
P.455	12-25	Число импульсов 3-ей команды положения	-30000— 30000	0	
P.456	12-26	Число оборотов 4-ой команды положения	-30000— 30000	0	
P.457	12-27	Число импульсов 4-ой команды положения	-30000— 30000	0	
P.458	12-28	Число оборотов 5-ой команды положения	-30000— 30000	0	
P.459	12-29	Число импульсов 5-ой команды положения	-30000— 30000	0	
P.460	12-30	Число оборотов 6-ой команды положения	-30000— 30000	0	
P.461	12-31	Число импульсов 6-ой команды положения	-30000— 30000	0	
P.462	12-32	Число оборотов 7-ой команды положения	-30000— 30000	0	

Номер параметра	Группа	Наименование	Значение	По умолчанию	Страница
P.463	12-33	Число импульсов 7-ой команды положения	-30000 — 30000	0	
P.464	12-34	Число оборотов 8-ой команды положения	-30000 — 30000	0	
P.465	12-35	Число импульсов 8-ой команды положения	-30000 — 30000	0	
P.466	12-36	Число оборотов 9-ой команды положения	-30000 — 30000	0	
P.467	12-37	Число импульсов 9-ой команды положения	-30000 — 30000	0	
P.468	12-38	Число оборотов 10-ой команды положения	-30000 — 30000	0	
P.469	12-39	Число импульсов 10-ой команды положения	-30000 — 30000	0	
P.470	12-40	Число оборотов 11-ой команды положения	-30000 — 30000	0	
P.471	12-41	Число импульсов 11-ой команды положения	-30000 — 30000	0	
P.472	12-42	Число оборотов 12-ой команды положения	-30000 — 30000	0	
P.473	12-43	Число импульсов 12-ой команды положения	-30000 — 30000	0	
P.474	12-44	Число оборотов 13-ой команды положения	-30000 — 30000	0	
P.475	12-45	Число импульсов 13-ой команды положения	-30000 — 30000	0	
P.476	12-46	Число оборотов 14-ой команды положения	-30000 — 30000	0	
P.477	12-47	Число импульсов 14-ой команды положения	-30000 — 30000	0	
P.478	12-48	Число оборотов 15-ой команды положения	-30000 — 30000	0	
P.479	12-49	Число импульсов 15-ой команды положения	-30000 — 30000	0	

Номер параметра	Группа	Наименование	Значение	По умолчанию	Страница
P.500	02-00	Выбор функции аналогового входа 2-5	0: Ф-ия не назначена	1	
			1: Задание частоты		
			2: Задание момента		
			3: Задание уставки ПИД-регулятора		
			4: Сигнал обратной связи ПИД-регулятора		
			5: Задание натяжения		
			6: Задание линейной скорости		
			7: Сигнал обратной связи линейной скорости		
			8: Реальное значение радиуса намотки		
			9: Начальное значение радиуса намотки		
			10: Толщина материала		
			11: Сигнал с датчика РТС		
			12: Сигнал с датчика РТ100		
			13: Отдельная ф-ия VF		
			14: Положительный предел момента		
			15: Отрицательный предел момента		
			16: Положительный/Отрицательный предел момента		
17: Предел тормозного момента					
P.501	02-01	Выбор функции аналогового входа 4-5	Так же как 02-00	1	
P.503	02-03	Выбор функции аналогового входа HDI	Так же как 02-00	0	
P.504	02-02	Выбор функции аналогового входа 3-5	Так же как 02-00	0	
P.505	02-23	Смещение сигнала 4-5 ток/напряжение	-100.00— 100.00 %	0.0 %	
P.507	02-32	Смещение сигнала 3-5 ток/напряжение	-100.00— 100.00 %	0.0 %	
P.508	02-30	Максимальная входная частота соответствующая максимальному значению аналогового сигнала клемм 3-5	Система 50 Гц: 1.00— 650.00 Гц	50.00 Гц	
			Система 60 Гц: 1.00— 650.00 Гц	60 Гц	
P.510	02-18	Выходное значение соответствующее минимальному отрицательному входному напряжению клеммы 2-5	-100.0— 100.0 %	0.0 %	
			-400.0— 400.0 % (P.500 = 2/14/15/16/17)		
P.511	02-19	Выходное значение соответствующее максимальному отрицательному входному напряжению клеммы 2-5	-100.0— 100.0 %	0.0 %	
			-400.0— 400.0 % (P.500 = 2/14/15/16/17)		
P.512	02-16	Минимальное отрицательное входное напряжение клеммы 2-5	0— 10.00 В	0.00 В	
P.513	02-17	Максимальное отрицательное входное напряжение клеммы 2-5	0— 10.00 В	0.00 В	

Номер параметра	Группа	Наименование	Значение	По умолчанию	Страница
P.522	02-41	Выходное значение соответствующее	-100.0 — 100.0 %	0.0 %	
		минимальному входному сигналу клеммы HDI	-400.0 — 400.0 % (P.500 = 2/14/15/16/17)		
P.523	02-42	Выходное значение соответствующее	-100.0 — 100.0 %	100.0 %	
		максимальному входному сигналу клеммы HDI	-400.0 — 400.0 % (P.500 = 2/14/15/16/17)		
P.524	02-39	Минимальная частота входа HDI	0 — 100.00 кГц	0.00 кГц	
P.525	02-40	Максимальная частота входа HDI	0 — 100.00 кГц	100.00 кГц	
P.526	02-38	Время фильтрации клеммы HDI	0 — 200 мс	10 мс	
P.527	02-31	Время фильтрации клеммы 3-5	0 — 200 мс	30 мс	
P.528	02-22	Время фильтрации клеммы 4-5	0 — 200 мс	30 мс	
P.531	02-29	Выбор типа аналогового сигнала клемм 3-5	0: 4 — 20 МА	1	
			1: 0 — 10 В		
			2: 0 — 5 В		
P.533	06-15	Действия при аварийном сигнале с датчика РТС	0: Аварийный сигнал и продолжает работу	0	
			1: Аварийный сигнал и торможение до остановки		
			2: Аварийный сигнал и остановка по выбегу		
			3: Нет аварийного сигнала		
P.534	06-16	Уровень сигнала с датчика РТС	0 — 100.0 %	0.0 %	
P.535	02-50	Смещение аналогового сигнала AM2	0 - 5000	80	
P.536	02-49	Усиление аналогового сигнала AM2	0 - 5000	3210	
P.537	02-05	Ф-чи аналогового сигнала AM2	6: Фиксированный уровень выходного напряжения или тока устанавливается в 02-53	0	
			0-5, 7-13: так же как 02-04		
P.538	02-48	Выбор выходного сигнала клеммы AM2	Так же как 02-45	0	
P.539	02-53	Фиксированный уровень выходного сигнала AM2	0 — 100.0 %	0.0 %	
P.541	02-54	Фиксированный уровень выходного сигнала AM1/FM	0 — 100.0 %	0.0 %	

Номер параметра	Группа	Наименование	Значение	По умолчанию	Страница
P.543	02-44	Выбор Ф-ии аналогового выходного сигнала FM	0: Выходная частота. 100% соответствует параметру 02-51 (P.55)	0	
			1: Выходная ток. 100% соответствует параметру 02-52 (P.56)		
			2: Напряжение на звене постоянного тока. Соответствует значению 10-46 (P.268)		
			3: Накопленная температура инвертора, 100 % соответствует уровню NTC.		
			4: Электронный тепловой уровень преобразователя: электронное тепловое реле работает (когда 06-00 (P.9) ≠ 0) или электронное тепловое реле IGBT-модуля инвертора работает (когда 06-00 (P.9) = 0) — соответствует 100%.		
			5: Заданная частота, 100% соответствует 02-51 (P.55)		
			6: Фиксированное значение выходного напряжения. Уровень напряжения задается в параметре 02-54 (P.541)		
			7: Выходное напряжение. Номинальное напряжение преобразователя соответствует 100 %		
			8: Фиксированное выходное напряжение, задается в параметре 02-54 (P.541) (действует только тогда, когда 00-21 (P.300) или 00-22 (P.370) установлено 3-6)		
			9: Выходной момент, двукратный номинал двигателя соответствует 100% (действует, только когда 00-21 (P.300) или 00-22 (P.370) установлено 3-6)		
			10: Выходная мощность, двукратный номинал двигателя соответствует 100%.		
			11: Значение высокоимпульсного сигнала, 100.00 кГц соответствует 100 %		
12: Скорость двигателя. 100 % соответствует параметру 02-54 (P.55)					
P.545	02-33	Действия при обрыве сигнала клеммы 3-5	0: Нет обнаружения обрыва	0	
			1: Торможение до 0 Гц, дискретный выход подает сигнал аварии		
			2: Преобразователь резко останавливается, на дисплее высвечивается ошибка «АЕ»		
			3: Преобразователь продолжает работу на частоте, которая была до обрыва сигнала. Дискретный выход подает сигнал аварии.		
P.546	02-36	Выходное значение соответствующее минимальному входному сигналу клеммы 3-5	-100.0 — 100.0 %	0.0 %	
			-400.0 — 400.0 % (P.504 = 2/14/15/16/17)		
P.547	02-37	Выходное значение соответствующее максимальному входному сигналу клеммы 3-5	-100.0 — 100.0 %	100.0 %	
			-400.0 — 400.0 % (P.504 = 2/14/15/16/17)		
P.548	02-34	Минимальное входное напряжение/ток клеммы 2-5	0 — 10.00 В	0.00 В	

Номер параметра	Группа	Наименование	Значение	По умолчанию	Страница
P.549	02-35	Максимальное входное напряжение/ток клеммы 2-5	0—10.00 В	10.00 В	
P.550	03-09	Ф-ии клеммы «HDi»	Так же как 03-00	57	
P.551	03-25	Дополнительный дискретный вход M10 (Слот 3)	Так же как 03-00	99999	
P.552	03-26	Дополнительный дискретный вход M11 (Слот 3)	Так же как 03-00	99999	
P.553	03-27	Дополнительный дискретный вход M12 (Слот 3)	Так же как 03-00	99999	
P.554	03-28	Дополнительный дискретный вход M13 (Слот 3)	Так же как 03-00	99999	
P.555	03-29	Дополнительный дискретный вход M14 (Слот 3)	Так же как 03-00	99999	
P.556	03-30	Дополнительный дискретный вход M15 (Слот 3)	Так же как 03-00	99999	
P.559	03-33	Дополнительный дискретный вход M10(Слот 2)	Так же как 03-00	99999	
P.560	03-34	Дополнительный дискретный вход M11 (Слот 2)	Так же как 03-00	99999	
P.561	03-35	Дополнительный дискретный вход M12 (Слот 2)	Так же как 03-00	99999	
P.562	03-36	Дополнительный дискретный вход M13 (Слот 2)	Так же как 03-00	99999	
P.563	03-37	Дополнительный дискретный вход M14 (Слот 2)	Так же как 03-00	99999	
P.564	03-38	Дополнительный дискретный вход M15 (Слот 2)	Так же как 03-00	99999	
P.567	03-41	Тип логики дополнительных дискретных входов (положительная/отрицательная логика) слот2 и слот3	0—65535	0	
P.568	03-42	Дополнительный дискретный выход A10 (Слот 3)	Так же как 03-10	99999	
P.569	03-43	Дополнительный дискретный выход A11 (Слот 3)	Так же как 03-10	99999	
P.570	03-44	Дополнительный дискретный выход A12 (Слот 3)	Так же как 03-10	99999	
P.571	03-45	Дополнительный дискретный выход A13 (Слот 3)	Так же как 03-10	99999	

Номер параметра	Группа	Наименование	Значение	По умолчанию	Страница
P.572	03-46	Дополнительный дискретный выход А14 (Слот 3)	Так же как 03-10	99999	
P.573	03-47	Дополнительный дискретный выход А15 (Слот 3)	Так же как 03-10	99999	
P.574	03-48	Дополнительный дискретный выход А16 (Слот 3)	Так же как 03-10	99999	
P.575	03-49	Дополнительный дискретный выход А17 (Слот 3)	Так же как 03-10	99999	
P.576	03-50	Дополнительный дискретный выход А10 (Слот 2)	Так же как 03-10	99999	
P.577	03-51	Дополнительный дискретный выход А11 (Слот 2)	Так же как 03-10	99999	
P.578	03-52	Дополнительный дискретный выход А12 (Слот 2)	Так же как 03-10	99999	
P.579	03-53	Дополнительный дискретный выход А13 (Слот 2)	Так же как 03-10	99999	
P.580	03-54	Дополнительный дискретный выход А14 (Слот 2)	Так же как 03-10	99999	
P.581	03-55	Дополнительный дискретный выход А15 (Слот 2)	Так же как 03-10	99999	
P.582	03-56	Дополнительный дискретный выход А16 (Слот 2)	Так же как 03-10	99999	
P.583	03-57	Дополнительный дискретный выход А17 (Слот 2)	Так же как 03-10	99999	
P.584	03-58	Тип логики дополнительных дискретных выходов (положительная/отрицательная логика) слот2	0—255	0	
P.585	03-59	Контроль состояния входных дискретных клемм	Только чтение	Только чтение	
P.586	03-60	Контроль состояния дополнительных выходных дискретных клемм (Слот 3)	Только чтение	Только чтение	
P.587	03-61	Контроль состояния дополнительных входных дискретных клемм (Слот 2 и 3)	Только чтение	Только чтение	
P.588	03-62	Контроль состояния дополнительных выходных дискретных клемм (Слот 2)	Только чтение	Только чтение	
P.592	02-55	Уровень напряжения 1 датчика РТ100	0—10.00 В	5.00 В	

Номер параметра	Группа	Наименование	Значение	По умолчанию	Страница
P.593	02-56	Уровень напряжения 2 датчика РТ100	0— 10.00 В	7.00 В	
P.594	02-57	Уровень стартовой частоты датчика РТ100	0— 650.00 Гц	0.00 Гц	
P.595	02-58	Время задержки старта датчика РТ100	0— 6000 с	60 с	
P.600	14-00	Выбор режима контроля натяжения	0: Контроль натяжения ВыхЛ	0	
			1: Режим управления крутящим моментом в разомкнутом контуре (в режиме векторного управления с обратной связью)		
			2: Режим управления скоростью в замкнутом контуре		
			3: Режим управления крутящим моментом в замкнутом контуре (в режиме векторного управления с обратной связью)		
			4: Режим управления постоянной линейной скоростью		
P.601	14-01	Режим «Намотки»	0: Намотка	0	
			1: Размотка		
P.602	14-02	Выбор реверсивной работы во время размотки	0: реверсивная работа не допускается при запуске	0	
			1: реверсивная работа разрешается		
P.603	14-03	Передаточное отношение	0— 300.00	1.00	
P.604	14-04	Источник установки натяжения	0: В параметре 14-05 (P.605)	0	
			1: Аналоговым сигналом или высокочастотными импульсами		
			2: По протоколу передачи данных		
P.605	14-05	Значение натяжения	0— 30000 Н	0 Н	
P.606	14-06	Максимальное натяжение	0— 30000 Н	0 Н	
P.607	14-07	Увеличение натяжения при нулевой скорости	0— 50.0 %	0.0 %	
P.608	14-08	Порог нулевой скорости	0— 30.00 Гц	0.00 Гц	
P.609	14-09	Степень «конусности» натяжения	0— 100.0 %	0 %	
P.610	14-11	Выбор метода расчета радиуса намотки	0: Расчет по линейной скорости	0	
			1: Расчет по увеличению толщины (энкодер на валу двигателя), подключен к А1/В1 на расширительной плате энкодера.		
			2: Расчет по увеличению толщины (энкодер на валу двигателя), подключен к клемме HDI.		
			3: Аналоговый сигнал или импульсный вход.		
P.611	14-13	Максимальный радиус	0— 10000 мм	500 мм	
P.612	14-14	Диаметр намоточного вала	0— 10000 мм	100 мм	
P.613	14-15	Источник задания начального радиуса	0: Начальный радиус задается параметрами 14-16 (P.614) ~ 14-18 (P.616)	0	
			1: Начальный радиус задается аналоговым значением		
P.614	14-16	Начальный радиус намотки 1	1— 10000 мм	100 мм	

Номер параметра	Группа	Наименование	Значение	По умолчанию	Страница
P.615	14-17	Начальный радиус намотки 2	1 — 10000 мм	100 мм	
P.616	14-18	Начальный радиус намотки 3	1 — 10000 мм	100 мм	
P.617	14-19	Время фильтрации при намотке	0 — 1000 мс	0 мс	
P.618	14-20	Текущее значение радиуса	0 — 100000 мм	0 мм	
P.619	14-21	Кол-во импульсов за поворот	1 — 60000	1	
P.620	14-22	Кол-во оборотов на 1 слой	1 — 10000	1	
P.621	14-23	Источник задания толщины материала	0: Толщина материала задается параметром 14-24 (P.622) ~ 14-27 (P.625)	0	
			1: Толщина материала задается аналоговым значением		
P.622	14-24	Толщина материала 0	0.01 — 100.00 мм	0.01 мм	
P.623	14-25	Толщина материала 1	0.01 — 100.00 мм	0.01 мм	
P.624	14-26	Толщина материала 2	0.01 — 100.00 мм	0.01 мм	
P.625	14-27	Толщина материала 3	0.01 — 100.00 мм	0.01 мм	
P.626	14-28	Максимальная толщина	0.01 — 100.00 мм	0.01 мм	
P.627	14-29	Источник входа линейной скорости	0: Нет источника	0	
			1: Аналоговый сигнал или импульсный вход.		
			2: По протоколу передачи данных		
P.628	14-30	Максимальная линейная скорость	0.1 — 6500.0 м/мин	1000.0 м/мин	
P.629	14-31	Минимальная линейная скорость для расчета R	0.1 — 6500.0 м/мин	200.0 м/мин	
P.630	14-32	Текущая линейная скорость	0 — 6500.0 м/мин	0.0 м/мин	
P.631	05-18	Значение инерции при автонастройке T1	0 — 05-19 (P.632) %	30.0 %	
P.632	05-19	Значение инерции при автонастройке T2	05-18 (P.631) — 100.0 %	60.0 %	
P.633	14-33	Коэффициент компенсации механической инерции	0 — 65535	0	
P.634	14-34	Плотность материала	0 — 6000 кг/м ³	0 кг/м ³	
P.635	14-35	Ширина материала	0 — 60000 мм	0 мм	
P.636	14-36	Вспомогательный коэффициент компенсации	0 — 50.0 %	0.0 %	
P.637	14-37	Функция автоматического определения прерывания подачи материала	0: Автоматическое определения прерывания подачи материала. Выкл	0	
			1: Автоматическое определения прерывания подачи материала. Функция 1		
			2: Автоматическое определения прерывания подачи материала. Функция 2		
			3: Автоматическое определения прерывания подачи материала. Функция 3		

Номер параметра	Группа	Наименование	Значение	По умолчанию	Страница
P.638	14-38	Минимальная линейная скорость автоматического определения	0.1 — 6500.0 м/мин	200.0 м/мин	
P.639	14-39	Диапазон ошибок автоопределения	0.1 — 100.0 %	10.0 %	
P.640	14-40	Задержка решения автоопределения	0.1 — 60.0 с	2.0 с	
P.641	08-20	Усиление пропорционального коэффициента 2	0.1 — 1000.0 %	20.0 %	
P.642	08-21	Интегральный коэффициент 2	0 — 60.00 с	1.00 с	
P.643	08-22	Дифференциальный коэффициент 2	0 — 1000 мс	0 мс	
P.644	08-23	Автоматическая настройка параметров ПИД-регулятора	0: Активные параметры 1 ПИД-регулятора	0	
			1: Настройка происходит по кругу		
			2: Настройка в соответствии с рабочей частотой		
			3: Настройка в соответствии с рабочей частотой		
P.645	14-41	Увеличение скорости «предзапуска»	-50.0 % — 50.0 %	0.0 %	
P.646	14-42	Увеличение крутящего момента «предзапуска»	-50.0 % — 50.0 %	0.0 %	
P.647	14-43	Время задержки увеличения крутящего момента «предзапуска»	0 — 65535 мс	0 мс	
P.650	14-12	Контроль памяти радиуса намотки при расчете по увеличению толщины	0: Не запоминает радиус намотки при отключении питания или остановке расчета радиуса	0	
			1: Запоминает предыдущее значение вычисления при выключении питания или прекращении расчета радиуса, принимает запомненный радиус в качестве начального значения при включении питания или начале вычисления		
P.654	14-10	Коррекция «конусности»	0 — 10000 мм	0 мм	
P.656	14-44	Источник задания линейной скорости	0: Настройка линейной скорости ВыхЛ	0	
			1: Линейная скорость определяется аналоговым или импульсным входом		
			2: По протоколу передачи данных		
P.657	14-45	Установка линейной скорости	0 — 6500.0 м/мин	0.0 м/мин	
P.658	14-46	Максимальная амплитуда предела натяжения замкнутого контура	0: Ограничение амплитуды на основе номинальной мощности двигателя	0	
			1: Ограничение амплитуды на основе линейной скорости в реальном времени		
P.659	14-47	Смещение предельной амплитуды натяжения в замкнутом контуре	0.0 % — 100.0 %	0.0%	
P.700	10-40	Источник задания разделенного напряжения V/F	0: Задается в параметре 10-41 (P. 701).	0	
			1: Задается аналоговым или импульсным сигналом на клемму HDI		

Номер параметра	Группа	Наименование	Значение	По умолчанию	Страница
P.701	10-41	Задание точки разделенного напряжения V/F	0— 440.00 В/0— 220.00 В	Соответствует номинальному напряжению	
P.702	10-42	Время возрастания напряжения V/F	0— 1000.0 с	0.0 с	
P.703	10-43	Время убывания напряжения V/F	0— 1000.0 с	0.0 с	
P.704	10-44	Выбор торможения разделения V/F	0: Напряжение/частота независимо уменьшаются до 0 1: После уменьшения напряжения до 0, частота уменьшается	0	
P.705	06-21	Уровень пониженного напряжения	155— 220 В: напряжение ПЧ 220 В 310— 440 В: напряжение ПЧ 380 В	155 В 310 В	
P.706	06-22	Уровень срабатывания встроенного тормозного прерывателя	205— 400 В: напряжение ПЧ 220 В 410— 800 В: напряжение ПЧ 380 В	360 В 720 В	
P.707	06-23	Уровень повышенного напряжения	205— 400 В: напряжение ПЧ 220 В 410— 800 В: напряжение ПЧ 380 В	380 В 760 В	
P.708	06-24	Определение состояния силовых конденсаторов	0: ВыКЛ 1: Когда отключается питания, ПЧ определяет состояние силовых электролитических конденсаторов в главной цепи	0	
P.709	06-25	Уровень обнаружения состояния конденсаторов	0— 100.0 %	100.0 %	
P.710	06-26	Отображение состояния конденсаторов	0: Нормальное состояние 1: Плохое состояние	Только чтение	
P.711	08-24	Время фильтрации задания ПИД-регулятора	0— 6500.0 с	0.00 с	
P.712	08-25	Время фильтрации сигнала обратной связи ПИД-регулятора	0— 60.00 с	0.00 с	
P.713	08-26	Время фильтрации выходного сигнала ПИД-регулятора	0— 60.00 с	0.00 с	
P.714	08-27	Предел отклонения ПИД-регулятора	0— 100.00 %	0.00 %	
P.715	08-28	Разделение интегральной составляющей	0: Не разделяется 1: Разделяется	0	
P.716	08-29	Значение интегрального разделения	0— 100.00 %	50.00 %	
P.717	08-30	Предел дифференциальной составляющей ПИД-регулятора	0— 100.00 %	0.10 %	
P.718	08-31	Предел отклонения выхода ПИД-регулятора в прямом направлении	0— 100.00 %	100.00 %	
P.719	08-32	Предел отклонения выхода ПИД-регулятора в обратном направлении	0— 100.00 %	100.00 %	

Номер параметра	Группа	Наименование	Значение	По умолчанию	Страница
P.720	08-33	Режим переключения параметров ПИД-регулятора	0: Нет переключения	0	
			1: Переключение на основе отклонения значения		
P.721	08-34	Нижний предел переключения параметров ПИД-регулятора	0— 100.00 %	20.00 %	
P.722	08-35	Верхний предел переключения параметров ПИД-регулятора	0— 100.00 %	80.00 %	
P.723	08-36	Выбор действия при обрыве сигнала обратной связи ПИД-регулятора	0: При обрыве нет необходимости работать до верхнего предельного значения.	1	
			1: При обрыве работа продолжится до верхнего предельного значения.		
P.726	08-39	Работа ПИД-регулятора при остановке	0: Не работает	0	
			1: Работает		
P.727	08-40	Работа в обратном направлении при работе ПИД-регулятора	0: Реверс не работает	0	
			1: Реверс работает		
P.728	08-41	Предел интегральной составляющей при обратной работе ПИД-регулятора	0— 100.0 %	0.0 %	
P.729	08-42	Минимальная выходная частота при работе ПИД-регулятора	0— 10.00 Гц	0.00 Гц	
P.740	06-44	E1	Только чтение	Только чтение	
P.741	06-45	E2	Только чтение	Только чтение	
P.742	06-46	E3	Только чтение	Только чтение	
P.743	06-47	E4	Только чтение	Только чтение	
P.744	06-48	E5	Только чтение	Только чтение	
P.745	06-49	E6	Только чтение	Только чтение	
P.746	06-50	E7	Только чтение	Только чтение	
P.747	06-51	E8	Только чтение	Только чтение	
P.748	06-52	E9	Только чтение	Только чтение	
P.749	06-53	E10	Только чтение	Только чтение	
P.750	06-54	E11	Только чтение	Только чтение	
P.751	06-55	E12	Только чтение	Только чтение	
P.752	06-56	E1, выходная частота при аварии	Только чтение	Только чтение	
P.753	06-57	E1, выходной ток при аварии	Только чтение	Только чтение	
P.754	06-58	E1, выходное напряжение при аварии	Только чтение	Только чтение	
P.755	06-59	E1, накопленное время превышения рабочей температуры при аварии	Только чтение	Только чтение	
P.756	06-60	E1, напряжение звена постоянного тока при аварии	Только чтение	Только чтение	

Номер параметра	Группа	Наименование	Значение	По умолчанию	Страница
P.757	06-61	E1, время которое ПЧ работал во время аварии	Только чтение	Только чтение	
P.758	06-62	E1, код состояния работы инвертора при аварии	Только чтение	Только чтение	
P.759	06-63	E1, год/месяц	Только чтение	Только чтение	
P.760	06-64	E1, дней/часов	Только чтение	Только чтение	
P.761	06-65	E1, минут/секунд	Только чтение	Только чтение	
P.766	06-70	E2, выходная часто при аварии	Только чтение	Только чтение	
P.767	06-71	E2, выходной ток при аварии	Только чтение	Только чтение	
P.768	06-72	E2, выходное напряжение при аварии	Только чтение	Только чтение	
P.769	06-73	E2, накопленное время превышения рабочей температуры при аварии	Только чтение	Только чтение	
P.770	06-74	E2, напряжение звена постоянного тока при аварии	Только чтение	Только чтение	
P.771	06-75	E2, время которое ПЧ работал во время аварии	Только чтение	Только чтение	
P.772	06-76	E2, код состояния работы инвертора при аварии	Только чтение	Только чтение	
P.773	06-77	E2, год/месяц	Только чтение	Только чтение	
P.774	06-78	E2, дней/часов	Только чтение	Только чтение	
P.775	06-79	E2, минут/секунд	Только чтение	Только чтение	
P.780	10-55	Выбор режима работы ПЛК	0: Не работает	0	
			1: ПЛК работает, при сигнале PLC RUN от входного дискретного сигнала или параметр 10-56		
			2: ПЛК работает, при сигнале PLC RUN от входного дискретного сигнала		
P.781	10-56	Запуск работы ПЛК	0: Выкл	0	
			1: ВКЛ		
P.782	10-57	Удаление программы ПЛК	0: Выкл	0	
			1: Удалить программу работы ПЛК. После удаления этот параметр примет значение 0.		
P.783	10-58	Выбор типа переменной ПЛК для просмотра	0— 326	0	
P.784	10-59	Состояние выбранной переменной ПЛК	Только чтение	Только чтение	
P.800	07-15	Ведомый адрес CANopen	0— 127	0	

Номер параметра	Группа	Наименование	Значение	По умолчанию	Страница
P.801	07-16	Скорость CANopen	0: 1 Мбит	0	
			1: 500 Кбит		
			2: 250К/280Кбит		
			3: 125 Кбит		
			4: 100 Кбит		
			6: 50 Кбит		
P.802	07-17	Статус соединения CANopen	0: Состояние сброса узла	0	
			1: Состояние сброса COM		
			2: Состояние загрузки		
			3: Предрабочее состояние		
			4: Состояние работы		
5: Состояние останова					
P.803	07-18	Статус управления CANopen	0: Не готов к использованию	0	
			1: Препятствие к старту		
			2: Готов к переключению		
			3: Состояние переключения		
			4: Состояние разрешения		
			7: Активирован быстрый стоп		
			13: Состояние реагирования на ошибку		
14: Ошибка					
P.810	07-25	Выбор протокола соединения в режиме «PU»	0: ModBus	1	
			1: Shihlin		
			2: PLC протокол		
P.811	07-26	Адрес преобразования режима «PU»	0—254	0	
P.812	07-27	Скорость передачи данных режима «PU»	0: Скорость передачи :4800	1	
			1: Скорость передачи :9600		
			2: Скорость передачи :19200		
			3: Скорость передачи :38400		
			4: Скорость передачи :5760000		
5: Скорость передачи :1152000					
P.813	07-28	Длина данных в режиме «PU»	0: 8 бит	0	
			1: 7 бит		
P.814	07-29	Стоповый бит в режиме «PU»	0: 1 бит	0	
			1: 2 бита		
P.815	07-30	Контроль четности в режиме «PU»	0: Без контроля четности	0	
			1: Проверка нечетности		
			2: Проверка четности		
P.816	07-31	Контрольная сумма CR/LF	1: Только CR	1	
			2: CR и LF		

Номер параметра	Группа	Наименование	Значение	По умолчанию	Страница
P.817	07-32	Формат данных ModBus в режиме «ПУ»	0: 1, 7, N, 2 (Modbus, ASCII)	4	
			1: 1, 7, E, 1 (Modbus, ASCII)		
			2: 1, 7, O, 1 (Modbus, ASCII)		
			3: 1, 8, N, 2 (Modbus, RTU)		
			4: 1, 8, E, 1 (Modbus, RTU)		
		5: 1, 8, O, 1 (Modbus, RTU)			
P.818	07-33	Кол-во повторов передачи в режиме «ПУ»	0 — 10	1	
P.819	07-34	Время обнаружения потери связи в режиме «ПУ»	0 — 999.8 с: Установка времени	99999	
			99999: Нет обнаружения		
P.820	07-35	Действие при обнаружении потери связи	0: Аварийное сообщение и остановка	1	
			1: Нет аварийного сообщения и продолжение работы		
P.826	07-41	Количество повторов внешних обращений при ошибках связи	0 — 10	1	
P.827	07-42	Действие при ошибках внешних обращений	0: Аварийное сообщение и остановка	1	
			1: Нет аварийного сообщения и продолжение работы		
P.828	07-43	Врем обнаружения ошибки внешних обращений	0 — 999.8 с: Установка времени	99999	
			99999: Нет обнаружения		
P.829	07-44	Номер версии внешней карты расширения EP301	Только чтение	Только чтение	
P.830	07-45	Распределение IP	0: CALM IP	0	
			1: Move IP		
P.831	07-46	IP Add1	0 — 255	192	
P.832	07-47	IP Add2	0 — 255	168	
P.833	07-48	IP Add3	0 — 255	2	
P.834	07-49	IP Add4	0 — 255	102	
P.835	07-50	Маска подсети 1	0 — 255	255	
P.836	07-51	Маска подсети 2	0 — 255	255	
P.837	07-52	Маска подсети 3	0 — 255	255	
P.838	07-53	Маска подсети 4	0 — 255	255	
P.839	07-54	Шлюз 1 по умолчанию	0 — 255	192	
P.840	07-55	Шлюз 2 по умолчанию	0 — 255	168	
P.841	07-56	Шлюз 3 по умолчанию	0 — 255	2	
P.842	07-57	Шлюз 4 по умолчанию	0 — 255	100	

Номер параметра	Группа	Наименование	Значение	По умолчанию	Страница
P.900	15-00	Параметр пользователя 1	P.0 — P.1299 или 00-00 — 15-99, в зависимости от способа отображения параметров	99999	
P.901	15-01	Параметр пользователя 2		99999	
P.902	15-02	Параметр пользователя 3		99999	
P.903	15-03	Параметр пользователя 4		99999	
P.904	15-04	Параметр пользователя 5		99999	
P.905	15-05	Параметр пользователя 6		99999	
P.906	15-06	Параметр пользователя 7		99999	
P.907	15-07	Параметр пользователя 8		99999	
P.908	15-08	Параметр пользователя 9		99999	
P.909	15-09	Параметр пользователя 10		99999	
P.910	15-10	Параметр пользователя 11		99999	
P.911	15-11	Параметр пользователя 12		99999	
P.912	15-12	Параметр пользователя 13		99999	
P.913	15-13	Параметр пользователя 14		99999	
P.914	15-14	Параметр пользователя 15		99999	
P.915	15-15	Параметр пользователя 16		99999	
P.916	15-16	Параметр пользователя 17		99999	
P.917	15-17	Параметр пользователя 18		99999	
P.918	15-18	Параметр пользователя 19		99999	
P.919	15-19	Параметр пользователя 20		99999	
P.990	00-25	Отображение параметров на пульте управления	0: Отображение по группам (00-00) 1: Отображение «P.»	1	
P.996 - P.999	00-02	Сброс параметров	0: Ничего не выбрано 1: Очистить историю аварийных отключений (P.996=1) 2: Сброс преобразователя частоты (P.997=1) 3: Сброс всех параметров (P.998 = 1) 4: Сброс некоторых параметров 1 (P.999=1) 5: Сброс некоторых параметров 2 (P.999=2) 6: Сброс некоторых параметров 3 (P.999=3)	0	

7.2. Приложение 2 — Таблица аварийных сообщений.

Код Аварийного сообщения	Отображение на экране пульта	Возможная причина возникновения	Варианты решения
ERROR	<i>ErrOr</i>	1. Пониженное напряжение питания 2. Функция сброса «RES» включена 3. Плохая связь между платой управления и силовой платой 4. Неисправность внутренней цепи 5. Неправильная работа процессора	1. Обеспечить нормальное электропитание 2. Отключить сигнал «RES» 3. Обеспечить надежную связь между платами 4. Перезагрузите инвертор
OC0 Перегрузка по току во время остановки	<i>OC0</i>	Выходной ток в два раза больше номинального тока частотного преобразователя	Пожалуйста, перезапустите преобразователь. Если аварийный сигнал повторился, отправьте преобразователь на диагностику.
OC1 Перегрузка по току во время ускорения	<i>OC1</i>		1. Если время замедления ускорения слишком короткое, увеличьте его при необходимости. 2. Избегайте резкого увеличения нагрузки. 3. Проверьте клеммы U /T1, V/T2 и W/T3 на короткое замыкание.
OC2 Перегрузка по току во время постоянной скорости	<i>OC2</i>		
OC3 Перегрузка по току во время торможения	<i>OC3</i>		
OV0 Повышенное напряжение во время остановки	<i>OV0</i>	Повышенное напряжение в звене постоянного тока (Клеммы «P» и «N»)	Проверьте входное питание
OV1 Повышенное напряжение во время ускорения	<i>OV1</i>		1. При большой инерционной нагрузке откорректируйте время разгона и торможения 2. Проверьте тормозной резистор на клеммах «+ / P» и «PR» и его соединение. 3. Проверьте значения 06-05 (P.30) правильно или нет
OV2 Повышенное напряжение во время постоянной скорости	<i>OV2</i>		
OV3 Повышенное напряжение во время торможения	<i>OV3</i>		
THT Перегрев IGBT-модуля	<i>THT</i>	Сработало электронное тепловое реле IGBT-модуля	Избегайте длительной работы преобразователя с перегрузкой
THN Перегрев электродвигателя	<i>THT</i>	Сработало электронное тепловое реле электродвигателя	1. Проверьте правильность установленного значения 06-00 (в соответствии с подключенным двигателем). 2. Уменьшите нагрузку на двигателе
FAN Неисправность вентиляторов охлаждения	<i>FAN</i>	Неисправны вентиляторы охлаждения	1. Вентиляторы охлаждения повреждены. Пожалуйста, замените на новые. 2. Очистите вентилятор, если он заблокирован посторонними веществами. 3. Проверьте, не поврежден ли кабель вентиляторов.

Код Аварийного сообщения	Отображение на экране пульта	Возможная причина возникновения	Варианты решения
ОНТ Сработало внешнее тепловое реле	<i>ОНТ</i>	Сработало внешнее тепловое реле.	1. Проверьте внешнее тепловое реле и двигатель. 2. Уменьшите нагрузку.
ОРТ Сигнал с внешних устройств	<i>ОРТ</i>		
РУЕ Ошибка «РУ» связи с внешним устройством	<i>РУЕ</i>	1. Ненормальное соединение; Превышение количества повторные попытки связи 2. Связь прервана; Превышение разрешенного интервал времени соединения	Установите правильно параметры связи
СЪЕ Ошибка связи с внешним устройством	<i>СЪЕ</i>		
EEP Неисправна память	<i>EEP</i>	Сбой ПЗУ (EEPROM)	Если данный сигнал часто возникает или не сбрасывается, отправьте преобразователь на диагностику
PID Нестабильная работа ПИД-регулятора	<i>Pid</i>	1. Недостаточная мощность ПЧ и двигателя 2. Целевое значение ПИД или значение обратной связи установлено неправильно 3. Неисправность периферийных устройств.	1. Увеличьте мощность инвертора и двигателя. 2. Проверьте настройку усиления обратной связи. Настройте задание ПИД-регулятора в соответствии с сигналом обратной связью. 3. Проверьте периферийные устройства обратной связи системы (например, датчики, потенциометр) и соединительные кабели
CPU Неисправность в работе процессора	<i>CPU</i>	Сильные внешние электромагнитные помехи	Устраните внешние помехи
OLS Предотвращение и защита от перегрузки	<i>OLS</i>	Перегрузка электродвигателя	1. Уменьшите нагрузку на двигателе. 2. Увеличьте значение 06-01 (стр. 22).
SCP Короткое замыкание, перегрузка по току	<i>SCP</i>	Короткое замыкание на выходе	Проверьте выход преобразователя на короткое замыкание (например в кабеле электродвигателя или в обмотках)
NTC Перегрев Модуля	<i>ПГС</i>		
NTC2 Перегрев Модуля 2	<i>ПГС 2</i>	Высокая температура диодного модуля	
NTC3 Перегрев Модуля 3	<i>ПГС 3</i>		
NTC4 Перегрев Модуля 4	<i>ПГС 4</i>	Высокая температура IGBT-транзисторов	1. Снизить температуру окружающей среды. 2. Проверить работу вентиляторов охлаждения.
NTC5 Перегрев Модуля 5	<i>ПГС 5</i>		
NTC6 Перегрев Модуля 6	<i>ПГС 6</i>		
NTC7 Перегрев электролитических силовых конденсаторов	<i>ПГС 7</i>	Высокая температура конденсаторов	

Код Аварийного сообщения	Отображение на экране пульта	Возможная причина возникновения	Варианты решения
NTC8 Перегрев резистора предохранителя	<i>NTC8</i>	Реле после диодного модуля не срабатывает, что приводит к перегреву резистора предохранителя	Проверьте исправность реле
OL2 Превышение крутящего момента	<i>OL2</i>	1. Перегруженный двигатель 2. параметры 06-08, 06-09 установлены неправильно	1. Уменьшите нагрузку на двигателе. 2. Правильно настройте значение 06-08, 06-09
BE Неисправность тормозного резистора	<i>bE</i>	Неисправен тормозной резистор или прерыватель.	Отправьте на диагностику
IPF Проблемы с питающим напряжением	<i>IPF</i>	Проблемы с питающим напряжением	Проверьте питание преобразователя
CPR Неисправность Процессора	<i>CPr</i>	Ненормальная работа процессора	1. Проверьте соединительные кабели. 2. Проверьте параметров. 3. Уменьшить электромагнитные помехи.
Aer Проблема с клеммами 4-5/3-5	<i>AEr</i>	Отключены аналоговые сигналы 4-5/3-5	Пожалуйста, обратитесь к описанию параметров 02-24 / 02-33.
PG0 Ошибка платы расширения PG	<i>PG0</i>	Ошибка соединения платы расширения PG	1. Проверьте соединение платы PG с энкодером. 2. Убедитесь в нормально работе энкодера
PG1 Ошибка энкодера	<i>PG1</i>	Неправильная модель энкодера	Проверьте значение параметра 09-02 (P.351)
PG2 Проблема с сигналом обратной связи	<i>PG2</i>	Проблема с сигналом обратной связи в плату расширения PG	Проверьте параметры управления обратной связи 09-01 — 09-05 / P.350 — P.354
PG3 Большое отклонение сигнала обратной связи	<i>PG3</i>	Слишком большая разница в скорости вращения в режиме работы в замкнутом контуре с обратной связью	Проверьте параметры управления обратной связи 09-01 — 09-05 / P.350 — P.354
PTC Перегрев электродвигателя	<i>PTC</i>	Перегрев электродвигателя	1. Уменьшите нагрузку на двигателе. 2. Проверьте параметры 06-16 (P. 534).
BEb Обрыв подачи материала	<i>bEb</i>	Обрыв подачи материала	Проверьте сигнал обратной связи подачи материала
DV1 Ошибка Z-импульса	<i>dv1</i>	1. Расширительная плата энкодера «PG» не подключена 2. Энкодер неисправен	Убедитесь, что плата расширения энкодера «PG» подключена правильно и все экранированные кабели заземлены.
DV2 Обнаружены помехи Z-импульса	<i>dv2</i>	1. Кабель расширительной платы энкодера «PG» подключен неправильно. Помехи на кабеле. 2. Плата «PG» или энкодер повреждены	

Код Аварийного сообщения	Отображение на экране пульта	Возможная причина возникновения	Варианты решения
DV3 Обнаружена инверсия	<i>dv3</i>	1. Положение Z-импульса по умолчанию. 2. 09-02 (с.351) настроен по умолчанию	1. Запустите автонастройку по Z-импульсу. 2. Установите значение 09-02 правильно.
DV4 Обнаружено предвращение инверсии	<i>dv4</i>	3. Кабель расширительной платы энкодера «РС» подключен неправильно. Помехи на кабеле.	3. Убедитесь, что плата расширения энкодера «РС» подключена правильно и все экранированные кабели заземлены.
ГAE Нестабильная работа реле	<i>rAE</i>	Реле в силовой цепи неисправно	Отправьте преобразователь на диагностику
GF Ошибка заземления	<i>GF</i>	Замыкание на «Землю»	Проверьте нет ли замыкания в кабеле или в двигателе на «Землю»
SAF Ошибка Цепи безопасности	<i>SAF</i>	Отключен сигнал клеммы цепи безопасности	1. Проверьте, надежно ли подключена перемычка между клеммами S1-S2; 2. При использовании функции аварийного останова, пожалуйста, проверьте блок защитного реле (или кнопку аварийного останова) и его кабель.
LF Проблема с выходом преобразователя частоты	<i>LF</i>	Проблема с выходными фазами преобразователя	Проверьте состояние выходных фаз преобразователя («U» «V» «W»)
HDC Ошибка аппаратных средств	<i>HdC</i>	Повреждены внутренние элементы ПЧ	Отправьте преобразователь на диагностику
ADE Ненормальные значения тока на трех выходных фазах	<i>Ade</i>	Ошибка в цепи измерения тока на выходе	Отправьте преобразователь на диагностику
BbE1 Неисправность платы расширения SLOT1	<i>EbE1</i>	Инвертор автоматически обнаруживает, что первые результаты не соответствуют результатам в следующий раз	Проверьте соединение платы расширения
BbE2 Неисправность платы расширения SLOT2	<i>EbE2</i>	Инвертор автоматически обнаруживает, что первые результаты не соответствуют результатам в следующий раз	Проверьте соединение платы расширения
BbE3 Неисправность платы расширения SLOT3	<i>EbE3</i>	Инвертор автоматически обнаруживает, что первые результаты не соответствуют результатам в следующий раз	Проверьте соединение платы расширения

7.3. Приложение 3 — Проблемы и методы их решения.

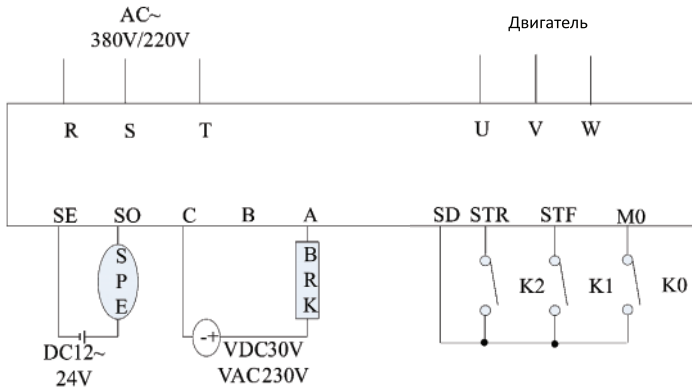
Проблема	Точки проверки	
Двигатель не вращается	Основное подключение	<ul style="list-style-type: none"> • Проверьте, напряжение источника питания между клеммами R/L1, S/L2 и T/L3. • Проверьте, «горит» ли индикатор питания. • Проверьте правильность подключения между инвертором и двигателем.
	Нагрузка	<ul style="list-style-type: none"> • Проверьте, не слишком ли тяжелая нагрузка. • Проверьте, не заблокирован ли ротор двигателя.
	Параметры	<ul style="list-style-type: none"> • Проверьте, не установлена ли начальная частота (01-11) слишком большой. • Проверьте правильность режима работы (00-16). • Проверьте, ну установлена ли максимальная частота (01-00) нулю. • Проверьте, не установлено ли предотвращение обратного вращения (00-15). • Проверьте, правильность установки настройки смещения и усиления (02-12 ~ 02-15, 02-25 ~ 02-28). • Проверьте правильность установки частоты «скачка» (01-16 ~ 01-21).
	Схема управления	<ul style="list-style-type: none"> • Проверьте, включен ли выходной сигнал остановки «MRS». (Связанные параметры 03-00 ~ 03-05 / P.80, 03-06 П03-09) • Проверьте, включена ли функция «RES». (Соответствующий параметр 03-00 ~ 03-05 / P.80 ~ P.84, P.86, 03-06 (P.126), 03-09 (P.550)) • Проверьте, работает ли внешнее тепловое реле или нет. • Проверьте, был ли выполнен сброс после аварийного отключения (загорается индикатор ALARM). • Проверьте правильность подключения аналоговых сигналов напряжения / тока. • Проверьте правильность функций STF и STR. (параметр 03-00 ~ 03-05 / P.80 ~ P.84, P.86, 03-06 (P.126), 03-09 (P.550)) • Проверьте, цепи управления.
Реверсивное вращение двигателя	<ul style="list-style-type: none"> • Проверьте правильность чередования фаз выходных клемм U / T1, V / T2 и W / T3. • Проверьте, правильно ли подключены стартовый сигнал (STF и STR). 	
Двигатель не увеличивает скорость вращения	<ul style="list-style-type: none"> • Проверьте, не слишком ли тяжелая нагрузка на двигателе. • Проверьте правильность настройки уровня перегрузки (06-01). • Проверьте, не установлено ли слишком высокое усиление момента (01-10 (P.0)). • Проверьте, максимальную частота (01-00) 	
Неплавное ускорение/ торможение	<ul style="list-style-type: none"> • Проверьте время ускорения/ торможения (01-06, 01-07). • Проверьте правильность выбора кривой ускорения / торможения (01-05). • Проверьте, не влияют ли шумы на входные аналоговые сигналы напряжения / тока. 	
Слишком большой ток двигателя	<ul style="list-style-type: none"> • Проверьте, не слишком ли тяжелая нагрузка. • Проверьте, соответствуют ли мощности преобразователя и двигателя. • Проверьте, не установлено ли слишком высокое усиление момента (01-10 (P.0)). 	
Колесание скорости во время работы	<ul style="list-style-type: none"> • Проверьте, не влияют ли шумы на входные аналоговые сигналы напряжения / тока. • Проверьте, изменяется ли нагрузка. • Проверьте, не слишком ли длинный кабель главной цепи. 	

7.4. Приложение 4 — Описание работы с подъемным оборудованием

Описание параметров

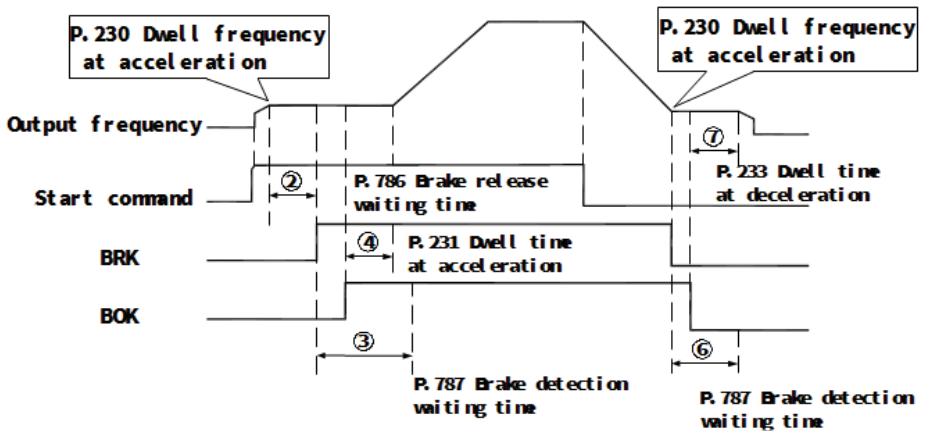
Номер параметра	Группа	Название	Диапазон настройки	Заводское значение	Описание
P.229	10-18	Выбор функции задержки	0~3	0	0: Не активна 1: Функция компенсации люфта 2: Функция задержки при разгоне и торможении 3:Крановая функция контроля торможения 4: Простая крановая функция контроля торможения
P.230	10-19	Частота задержки при разгоне	0~650.00 Гц	1.00 Гц	Установка частоты отпускания тормоза при разгоне
P.231	10-20	Время задержки при разгоне	0~360.00 с	0.50 с	Время поддержания выходной частоты после разгона до частоты, установленной в параметре P.230
P.232	10-21	Частота задержки при замедлении	0~650.00 Гц	1.00 Гц	Установка частоты срабатывания тормоза при замедлении
P.233	10-22	Время задержки при замедлении	0~360.00 с	0.50 с	Время для поддержания выходной частоты после замедления до частоты, установленной в P.231
P.786	10-61	Время ожидания отпускания тормоза	0~360.00 с	0.50 с	Установка времени ожидания сигнала управления тормозом (BRK)
P.787	10-62	Время ожидания подтверждения торможения	0~360.00 с	0.50 с	Установка времени ожидания сигнала подтверждения срабатывания тормоза (ВОК)
P.788	10-63	Уровень тока ошибки тормоза	0~500.00А/ 0~5000.0А	Зависит от модели	Установка уровня тока ошибки тормоза (SPE)
P.80~P.84, P86, P.126~P.128, P.550~P.556, P.559~P.564	03-00~03-09, 03-25~03-30, 03-33~03-38	Выбор функции входных клемм	0~73	73	Сигнал подтверждения срабатывания тормоза (ВОК)
P.40, P.85 P.129, P.130, P.568~P.583	03-10~03-13, 03-42~03-57	Выбор функции выходных клемм	0~25	24 25	Сигнал управления тормозом (BRK) Сигнал аварии тормоза (SPE)

Схема подключения



Описание работы

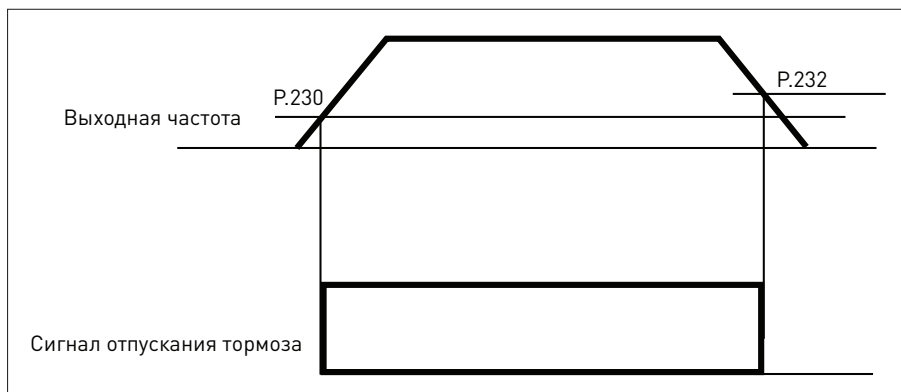
Крановая функция контроля торможения



K0 - сигнал подтверждения срабатывания тормоза (BOK). K1 и K2 - сигналы запуска для прямого и обратного вращения. (BRK) - сигнал отпускания тормоза, выводимый с релейного выхода частотного преобразователя, (SPE) - сигнал аварии тормоза, выводится с клемм SO-SE выхода «открытый коллектор» (релейный выход также может выводить сигнал SPE, а выход «открытый коллектор» также может выводить сигнал BRK).

1. Установите параметры P.40 = 25, P.79 = 2, P.80 = 73, P.85 = 24, P.229 = 3, P.230, P.231, P.233 и P.786~788. Когда подается команда запуска (K1 или K2), инвертор начинает работать и разгоняется до частоты отпускания тормоза, установленной в параметре P.230.
2. После того, как выходная частота инвертора достигает частоты отпускания и проходит время, установленное в P.786, инвертор выдает сигнал отпускания тормоза (BRK). Однако, если выходной ток инвертора меньше уровня тока, установленного в параметре P.788 в течение времени, заданного в P.786, сигнал BRK не будет выводиться. В этом случае инвертор подает сигнал тревоги и выводит сигнал аварии тормоза (SPE).
3. Когда входная клемма настроена на функцию сигнала подтверждения срабатывания тормоза (BOK), если сигнал отпускания тормоза BRK был выведен, инвертор не будет ускоряться до тех пор, пока не пройдет время ожидания подтверждения торможения, установленное в P.787. Если за время ожидания подтверждения торможения не поступит входного сигнала подтверждения торможения, инвертор подаст сигнал тревоги и выведет сигнал аварии тормоза (SPE). Если ни одна из входных клемм не настроена на функцию сигнала подтверждения срабатывания тормоза (BOK), ожидание подтверждения срабатывания тормоза недействительно, и инвертор выдаст сигнал отпускания тормоза (см. пункт 4).
4. После получения сигнала подтверждения срабатывания тормоза (или когда функция BOK не выбрана и выводится сигнал отпускания тормоза - BRK) инвертор ждет в течение времени, установленного в параметре P.231, а затем снова ускоряется до заданной частоты.
5. Когда команда запуска отключается, инвертор замедляется до частоты, установленной в параметре P.230, и прекращает вывод сигнала отпускания тормоза.
6. Когда входная клемма настроена на функцию сигнала подтверждения срабатывания тормоза (BOK), после того, как сигнал отпускания тормоза прекращает выводиться, инвертор не будет замедлять скорость и будет ждать, пока сигнал подтверждения торможения не отключится в течение времени ожидания, установленного в P.787. Если сигнал подтверждения торможения не выключен в течение периода ожидания, инвертор подаст сигнал тревоги и выведет сигнал аварии тормоза (SPE). Если ни одна из клемм не настроена на функцию сигнала подтверждения срабатывания тормоза (BOK), время ожидания недействительно и инвертор прекратит вывод сигнала отпускания тормоза, (см. пункт 7).
7. После выключения сигнала подтверждения срабатывания тормоза (после выключения сигнала отпускания тормоза) инвертор ждет в течение времени, установленного в параметре P.233, а затем замедляется до 0 Гц.

Простая крановая функция контроля торможения



K1 и K2 - сигналы запуска для прямого и обратного вращения. BRK - выходной сигнал отпуска тормоза.

Установите параметры P.85 = 24, P.79 = 2, P.229 = 4, P.230, P.232, настроенные в соответствии с реальной ситуацией.

1. Когда рабочая команда K1 или K2 включена, инвертор начинает работать и разгоняется до частоты срабатывания, установленной в P.230.
2. Когда выходная частота достигает частоты отпуска тормоза, выводится сигнал отпуска тормоза BRK.
3. Когда команда запуска отключается, инвертор начинает замедляться.
4. При замедлении до частоты срабатывания тормоза, установленной в параметре P.232, вывод сигнала отпуска тормоза (BRK) прекращается и происходит остановка.

7.5. Приложение 5 — Опциональное оборудование.

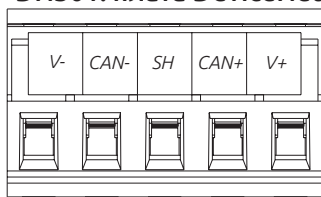
7.5.1. Коммуникационные платы

-PD301: плата ProfiBus

Тип разъёма	Номер «пина»	Наименование	Описание
DB9	1	—	—
	2	—	—
	3	Rxd/Txd-P	Приём/передача данных-P
	4	CNTR-P 2)	Сигнал для управления направлением передачи-P
	5	DGND	Земля (опорный потенциал данных)
	6	VP 1)	Напряжение питания, (плюс)
	7	—	—
	8	Rxd/Txd-N	Приём/передача данных-N
	9	—	—

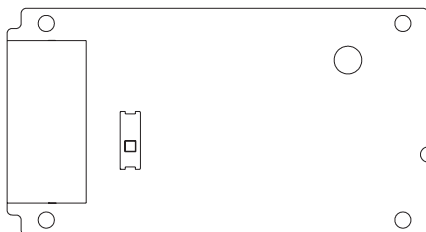
1) Сигнал нужен только у конечной «станции» сети
2) Альтернативный сигнал

-DN301: плата DeviceNet



-Определение портов DeviceNet

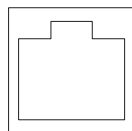
Клемма	Сигнал	Описание
V+	V+	+24В
CAN+	CAN+	Положительный сигнал
SH	SHIELD	«Земля»
CAN-	CAN-	Отрицательный сигнал
V-	V-	0В



-CP301: плата CANopen

- Разъём RJ-45 (Розетка)

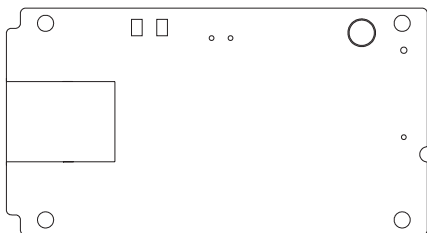
Номер «Пина»	Наименование	Описание
1	CAN_H	CAN_H (высокий уровень сигнала)
2	CAN_L	CAN_L (низкий уровень сигнала)
3	CAN_GND	Земля/0В/V-
7	CAN-GND	Земля/0В/V-



8 ← 1

-Функции и спецификация

Разъем	RJ-45
Порт	2 Порт
Передача	CAN
Передача	Использует стандарт CAN

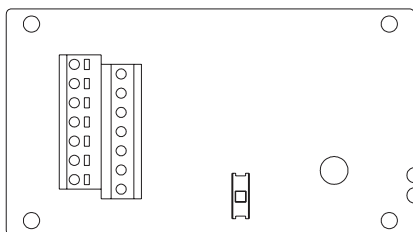


Разъем	RJ-45
Передача	1M 500k 250K/280KF 125k 100k 50k
Протокол	CANopen

-EP301: плата CANopen

- Разъем RJ-45 (Розетка)

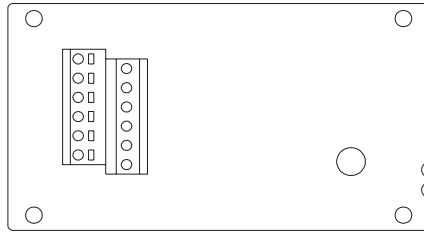
Номер «Пина»	Наименование	Описание
1	Tx+	Передача данных +
2	Tx-	Передача данных -
3	RX+	Получение данных +
6	RX-	Получение данных -



7.5.2. Платы расширения

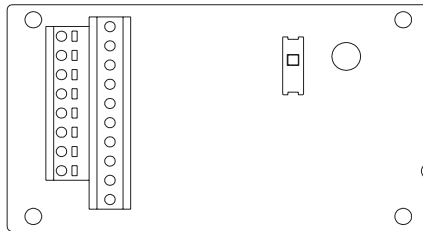
- EB362R

Тип сигнала	Наименование клеммы	Назначение	Спецификация клемм
Входные дискретные сигналы	M10	6 многофункциональных программируемых входных дискретных клемм (тип логики Сток/Исток (Sink/Source) может переключаться)	Входной импеданс: 4.7 кΩ Ток: 5 мА Диапазон напряжения: 10—28 В DC Максимальная частота: 1 кГц
	M11		
	M12		
	M13		
	M14		
Релейные выходы	A10, C10	2 релейных многофункциональных программируемых выходов. А-С нормально открытые	Максимальное напряжение: 30В DC или 250 В AC Максимальный ток: резистивная нагрузка — 5А; индуктивная нагрузка — 2А (cosΦ = 0.4)
	A11, C11		



Тип сигнала	Наименование клеммы	Назначение	Спецификация клемм
Общие клеммы	SD	Общая клемма для подачи сигнала на M10—M15 (Сток SINK)	«0В» (внутреннего источника питания)
	PC	Общая клемма для подачи сигнала на M10—M15 (Исток SOURCE)	«Плюс» (внутреннего источника питания) Выходное напряжение: 24В DC±20% Максимальный ток: 200 мА

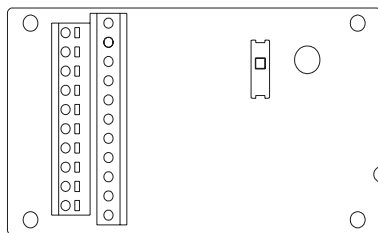
- EB308R



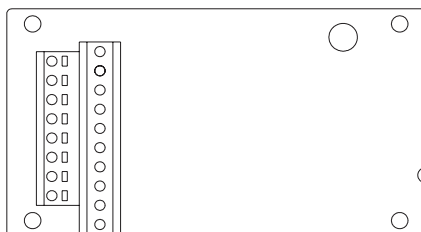
Тип сигнала	Наименование клеммы	Назначение	Спецификация клемм
Релейные выходы	A10, C1	8 релейных многофункциональных программируемых выходов. А-С нормально открытые	Максимальное напряжение: 30В DC или 250 В AC Максимальный ток: резистивная нагрузка—5А; индуктивная нагрузка—2А (cosФ = 0,4)
	A11, C1		
	A12, C2		
	A13, C2		
	A14, C3		
	A15, C3		
	A16, C4		
	A17, C4		

7.5.3. Платы для подключения энкодеров (PG card)

- PG301C

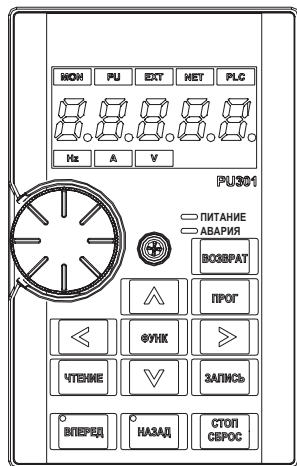


Тип сигнала	Наименование клеммы	Назначение	Спецификация клемм
Входной	A1, B1, Z1	Входные сигналы с энкодера. Поддерживает сигнал: открытый коллектор, TTL/HTL и «push-pull»	Максимальная частота: 500 кГц
	$\overline{A1}$, $\overline{B1}$, $\overline{Z1}$		
	A2, B2		
Выходной	$\overline{A2}$, $\overline{B2}$	Выход с открытым коллектором, может делить частоту сигнала в соотношении 1 ~ 255. Максимальный выходной ток составляет 50 мА.	Максимальная частота: 500 кГц Максимальный ток: 50 мА Может переключать подтягивающие резисторы под разными напряжения
	A10		
	B10		
	Z10		
Мощность	DCM	DCM	
	12 В	12 В	Напряжение: $\pm 5\%$
	5 В	5 В	Максимальный ток: 200 мА
	DCM	Заземление источника	

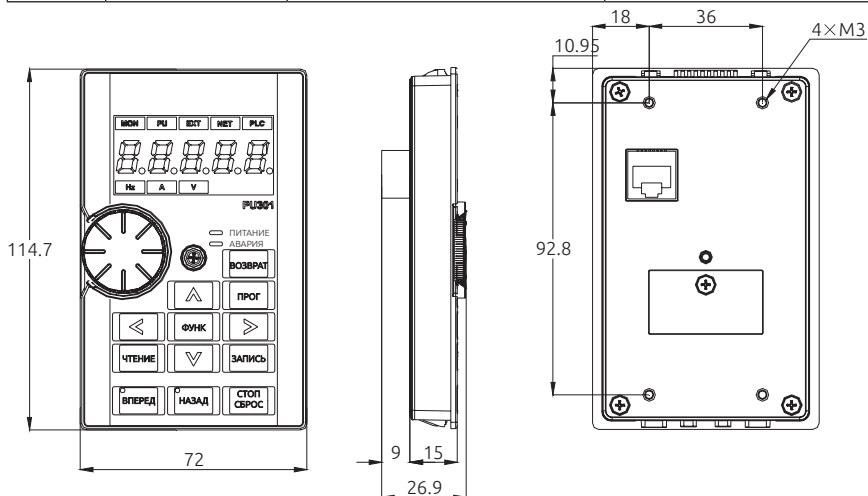


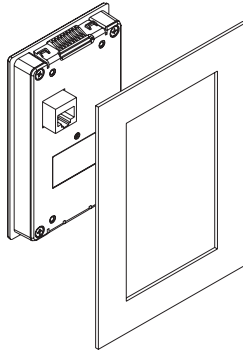
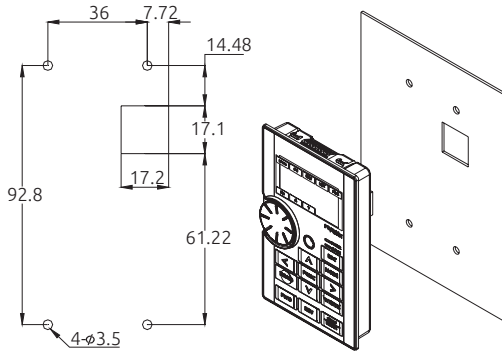
- PG301L

Тип сигнала	Наименование клеммы	Назначение	Спецификация клемм
Входной	A1, B1, Z1	Входной сигнал с энкодера. Поддерживает сигнал: открытый коллектор, TTL/HTL и «push-pull»	Максимальная частота: 500 кГц
	$\overline{A1}$, $\overline{B1}$, $\overline{Z1}$		
	A2, B2		
	$\overline{A2}$, $\overline{B2}$	Входной сигнала. Поддерживает сигнал: открытый коллектор, TTL/HTL и «push-pull»	Максимальная частота: 500 кГц



Выходной	AO, BO, ZO	Выход ТТЛ, может делить частоту сигнала в соотношении 1 ~ 255.	Максимальная частота: 500 кГц Максимальный ток: 50 мА Максимальное выходное напряжение: 5 В
	AO, BO, ZO		

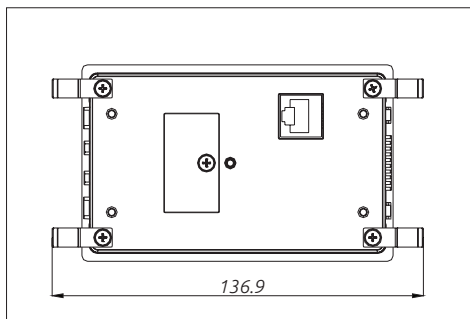
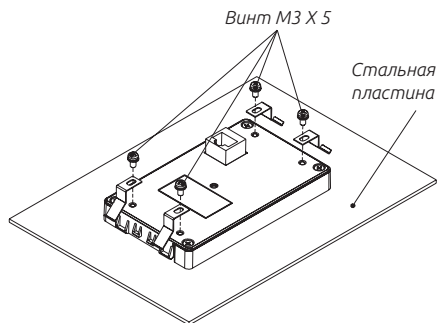




Мощность	12 В	12 В	Напряжение: $\pm 5\%$ Максимальный ток: 200 мА
	5 В	5 В	
	DCM	Заземление источника	

- PG302L

Тип сигнала	Наименование клеммы	Назначение	Спецификация клемм
Входной	S1, S2	Входной сигнал с резольвера	Среднеквадратичное напряжение: 3.5 ± 0.175 В, 10 кГц
	S3, S4		
	A2, B2	Входной сигнала. Поддерживает сигнал: открытый коллектор, TTL/HTL и «push-pull»	Максимальная частота: 500 кГц
Выходной	AO, BO, ZO	Выход TTL, может делить частоту сигнала в соотношении 1 ~ 255.	Максимальная частота: 500 кГц
	\overline{AO} , \overline{BO} , \overline{ZO}		Максимальный ток: 50 мА Максимальное выходное напряжение: 5 В
Мощность	R1-R2	Выходная мощность резольвера	Среднеквадратичное напряжение: 7 В



7.5.4. Пульты управления

- PU301C — внешний вид

Размеры:

Размеры крепёжного основания пульта:

Размеры защелкивающегося основания пульта

Толщина панели			
	1.2 мм	1.6 мм	2.0 мм
W	66.4		
H	110.2	111.3	112.5

7.6. Приложение 6 — Описание соответствий европейским требованиям эксплуатации.

Директива по низковольтному оборудованию 2014/35 / EU и директива по электромагнитной совместимости 2014/30 / EU.

1. Электромагнитная совместимость (ЭМС):

В объединенной системе управления преобразователь частоты не является «независимым» устройством. Обычно, это одна единица в целом

блоке управления.

Он взаимодействует с другими устройствами для управления каким-либо оборудованием. Поэтому, все требования ЭМС не должны применяться непосредственно к преобразователю частоты.

2. Требования к установке:

Пожалуйста, следуйте следующим указаниям для установки частотного преобразователя:

- * Используйте фильтр электромагнитных помех, соответствующий стандарту ЕС, для работы с инвертором.

- * Кабель между двигателем и преобразователем должен быть экранирован или проложен в металлической трубке. Кроме того, заземлите двигателя и преобразователь вместе. Чем короче кабель, тем лучше это скажется на ЭМС.

- * Пожалуйста, разместите преобразователь в металлический шкаф, который должен быть заземлен. Это так же может предотвратить помехи.

- * Для подавления помех в преобразователе на силовых клеммах и клеммах управления используются шумоподавляющие фильтры.

Требования к низковольтному оборудованию:

- * Не полагайтесь на защиту от утечек только для предотвращения поражения электрическим током. Всегда требуется заземление для защиты.

- * Заземлите каждый преобразователь отдельно.

- * Пожалуйста, используйте выключатели без предохранителей и электромагнитных контакторов, соответствующие требованиям EN или IEC.

- * Пожалуйста, эксплуатируйте преобразователь в категории повышенного напряжения и уровня загрязнения не выше 2-го.